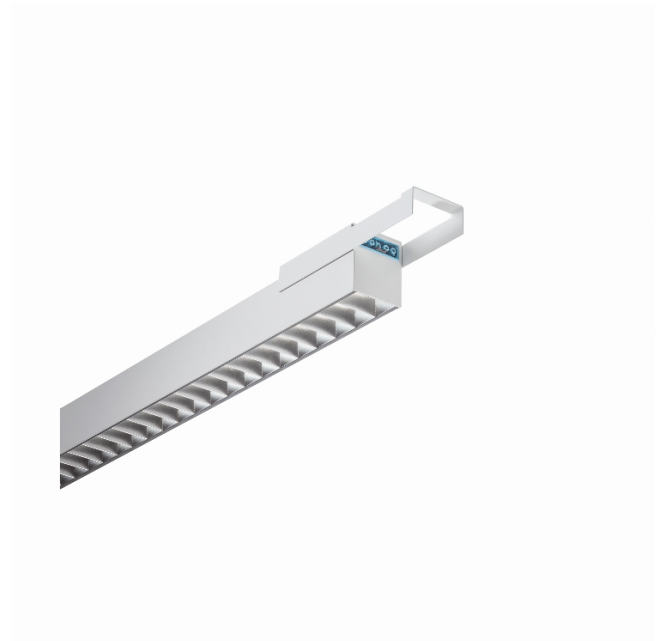


Rekta 65x65 Direct - TBL - HO 150mA - ANO
07.94720553-9999

Caractéristiques de l'armature

Montage	Encastré
Diffusion lumineuse	Direct
Couverture pour armatures	grille TBL
Degré de protection	IP 20
Matériel	Aluminium
Finition	Couleur RAL aux choix
Certifications	CE, ISO 9001



Caractéristiques électriques

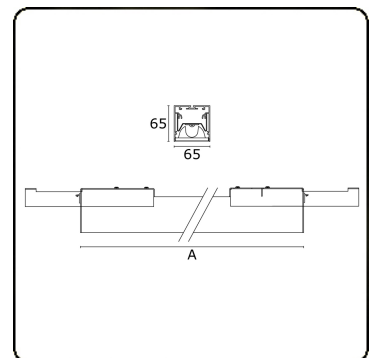
Classe électrique	I
Alimentation	230V
Ballast	Alimentation par le courant

Caractéristiques des lampes

Type de lampe	LED 3000K
Wattage	3,2W
Flux lumineux brut	3175
Luminaire puissance	17,6W
Nombre	5
Durée de vie module LED	L80/B10 > 102000h
Tolérance de couleur	MacAdam 3
CRI	>80

Caractéristiques photométriques

UGR	<19
Code flux CIE	80 99 100 100 76



Dimensions

A	1403 mm
---	---------

Remarques

Luminaire encastré (sans bord) - Direct - HO 150mA - TBL - ANO

ENERGY

Verrijgbaar op aanvraag.

Disponibile sur demande.

Available on request.

Auf Anfrage.

WXYZ
kWh/1000h

MULTILINE® 2019/2015