

Rekta 30 BD - TBL - LO 400mA - 2 luminaires - RAL
07.23350123-9999

Caractéristiques de l'armature

Montage	Encastré
Diffusion lumineuse	Direct
Couverture pour armatures	Grille optique - noir mat
Degré de protection	IP 20
Matériel	Aluminium
Finition	Couleur RAL aux choix
Certifications	CE, ISO 9001

Caractéristiques électriques

Classe électrique	I
Alimentation	230V
Ballast	Alimentation par le courant

Caractéristiques des lampes

Type de lampe	LED 3000K
Wattage	4,4W
Flux lumineux brut	2 x 1640
Luminaire puissance	19,6W
Nombre	2 x 2
Durée de vie module LED	L80/B10 > 102000h
Tolérance de couleur	MacAdam 3
CRI	>80

Caractéristiques photométriques

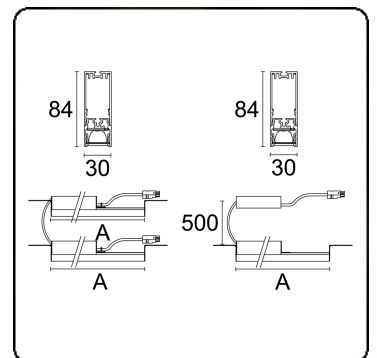
UGR	<19
Code flux CIE	98 100 100 99 84

Dimensions

A	564 mm
---	--------

Remarques

Grille TBL 400mA 2 luminaires



ENERGY

Verrijgbaar op aanvraag.

Disponibile sur demande.

Available on request.

Auf Anfrage.

WXYZ
kWh/1000h

MULTILINE®

2019/2015