

Edge 55 S Direkt/Indirekt - MPO - HO 150mA - RAL
04.74114584-9999

Leuchtdaten

Montage	Gependelt
Lichtaustritt	Direkt-Indirekt
Leuchten Abdeckung	Mikroprismen Optik
Schutzgrad	IP 20
Gehäuse	Aluminium
Verarbeitung	RAL Farbe nach Wahl
Prüfzeichen	CE, ISO 9001

Elektrische Eigenschaften

Schutzklasse	I
Einspeisung	230V
Vorschaltgerät	Treiber/Stromgesteuert DALI/TD

Lampeneigenschaften

Lamptyp	LED 4000K
Wattleistung	3,2W
Brutto Lichtstrom	10125
Lichtleistung Leuchte	52,7W
Anzahl	15
Lebensdauer LED Modul	L80/B10 > 102000h
Farbtoleranz	MacAdam 3
CRI	>80

Lichttechnische Daten

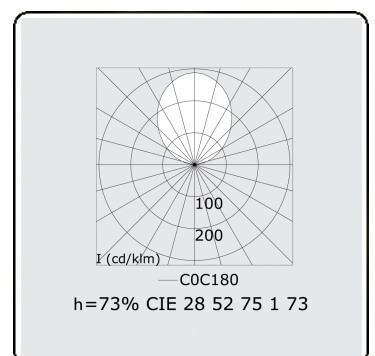
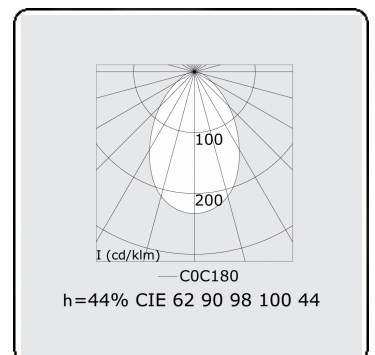
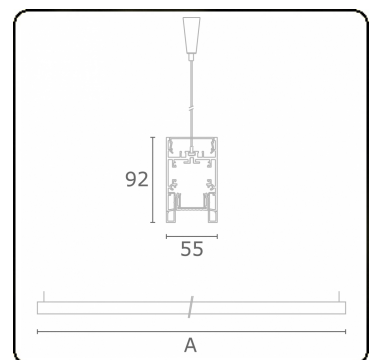
UGR	>19
CIE Fluxcode	58 89 98 100 50
CIE Fluxcode Indirekt	00 00 00 00 73

Abmessungen

A	2256 mm
---	---------

Bemerkungen

Pendelleuchte - Direkt/Indirekt - HO 150mA - MPO - RAL



ENERGY

Verrijgbaar op aanvraag.

Disponible sur demande.

Available on request.

Auf Anfrage.

WXYZ
kWh/1000h

MULTILINE®

2019/2015