

Edge 55 S Direct/Indirect - MPO - HO 150mA - RAL  
04.74114584-9999

**Armatuurgegevens**

Montage	Gependeld
Lichtuittreding	Direct-Indirect
Afscherming	micro prismatische optiek
Beschermingsgraad	IP 20
Behuizing	Aluminium
Afwerking	RAL kleur naar keuze
Keurmerken	CE, ISO 9001

**Elektrische Gegevens**

Veiligheidsklasse	I
Voeding	230V
Voorschakelapparaat	Stroomvoeding DALI/TD

**Lampgegevens**

Lamptype	LED 4000K
Wattage	3,2W
Bruto lichtstroom	10125
Armatuur vermogen	52,7W
Aantal	15
Levensduur LED module	L80/B10 > 102000h
Kleurtolerantie	MacAdam 3
CRI	>80

**Lichttechnische gegevens**

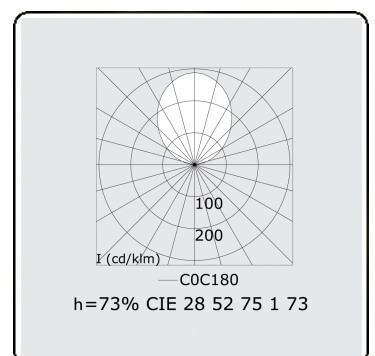
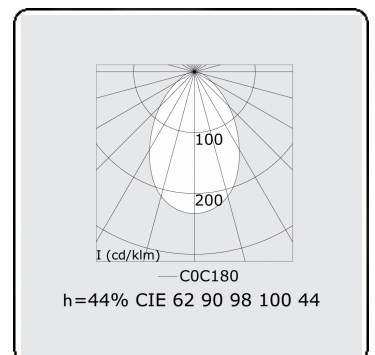
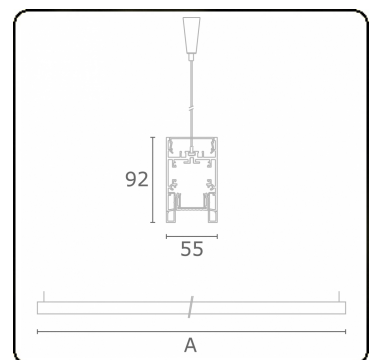
UGR	>19
CIE Fluxcode	58 89 98 100 50
CIE Fluxcode Indirect	00 00 00 00 73

**Afmetingen**

A	2256 mm
---	---------

**Opmerkingen**

Pendelarmatuur - Direct/Indirect - HO 150mA - MPO - RAL



**ENERGY**

Verrijgbaar op aanvraag.

Disponible sur demande.

Available on request.

Auf Anfrage.

**WXYZ**  
kWh/1000h

**MULTILINE®**

2019/2015