

Rekta 30x110 Direkt/Indirekt - satiniert - HO 150mA - RAL
04.13700584-9999

Leuchtendaten

Montage	Gependelt
Lichtaustritt	Direkt-Indirekt
Leuchten Abdeckung	satinierte Abdeckung
Schutzgrad	IP 20
Gehäuse	Aluminium
Verarbeitung	RAL Farbe nach Wahl
Prüfzeichen	CE, ISO 9001

Elektrische Eigenschaften

Schutzklasse	I
Einspeisung	230V
Vorschaltgerät	Treiber/Stromgesteuert

Lampeneigenschaften

Lamptyp	LED 4000K
Wattleistung	3,2W
Brutto Lichtstrom	10125
Lichtleistung Leuchte	52,7W
Anzahl	15
Lebensdauer LED Modul	L80/B10 > 72000h
Farbtoleranz	MacAdam 3
CRI	>80

Lichttechnische Daten

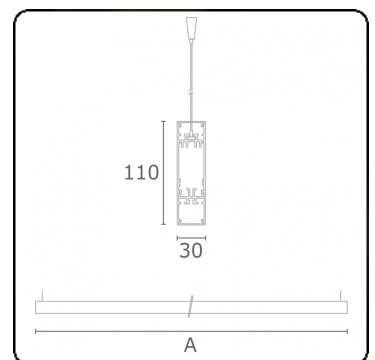
UGR	>19
CIE Fluxcode	50 80 96 100 67
CIE Fluxcode Indirekt	00 00 00 00 67

Abmessungen

A	2250 mm
---	---------

Bemerkungen

Pendelleuchte - Direkt/Indirekt - HO 150mA - satiniert (bündig) - RAL



ENERGY

Verkrijgbaar op aanvraag.

Disponible sur demande.

Available on request.

Auf Anfrage.

WXYZ
kWh/1000h

MULTILINE®

2019/2015