



This product contains light
source(s) of
energy efficiency class
A B C D E F G

**CUSTOM MADE
RECESSED**

REKTA 30 SAPP – 30 BD

- ! The installation and operation of this luminaire are subject to the national safety regulations. During installation an re-lamping, the power supply must be disconnected. High voltage on LEDs is possible up to 1 minute after power disconnection !!!
- ! Voor de installatie en werking van dit armatuur dient men rekening te houden met de nationale veiligheidsvoorschriften. Montage en lampwissel moeten spanningsvrij gebeuren. Hoogspanning op leds is mogelijk tot 1 minuut na het uitschakelen !!!
- ! Afin d'installer et d'utiliser ce luminaire, respectez les normes de sécurité nationales. Pour l'installation ou le remplacement de la lampe, débranchez l'alimentation. Une haute tension sur des LEDs est possible jusqu'à 1 minute après le débranchement !!!
- ! Für die Installation und den Betrieb dieser Leuchte sind die nationalen Sicherheitsvorschriften zu beachten. Die Installation und der Leuchtmittelwechsel sollen spannungsfrei erfolgen. Hochspannung auf LEDs ist möglich bis zu 1 Minute nach dem Abschalten !!!

MULTILINE®



MULTILINE Licht nv
Europaweg 1 – B – 3560
Lummen
T +32 (0) 11 450 260
E sales@multiline-licht.com
W www.multiline-licht.com

multiline®
bright with light



IMPORTANT REMARKS IN ADVANCE

- Check for damage when unpacking and verify labels for correct type. See example at the bottom of the page
- Use the project lay out and wiring scheme (for multiple switching circuits) as installation aid.
- The profile numbers on the lay out correspond with the number on the packaging labels.
- While connecting the wiring, follow the colour codes as shown on the wiring scheme.
- Appropriate ESD (electrostatic discharge) safety measures must be taken.

BELANGRIJKE OPMERKINGEN VOORAF

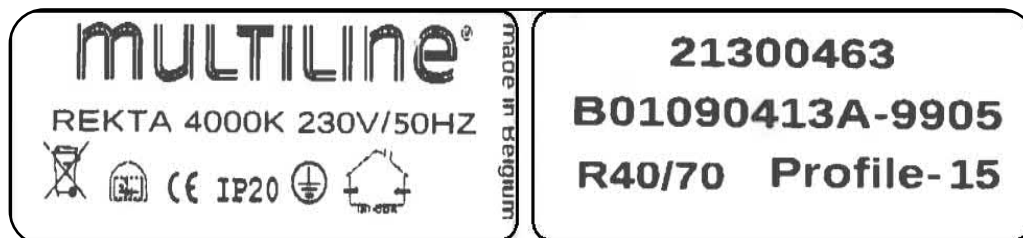
- Controleer op beschadiging bij het uitpakken en verifieer de labels voor het juiste type. Zie het voorbeeld onderaan deze blz.
- Gebruik de projecttekening en het bekabelingsschema (bij meerdere schakelkringen) als montagehulp.
- De profielnummers op de tekening komen overeen met de nummers op de stickers van de verpakking.
- Respecteer bij het verbinden van de bekabeling de aangegeven kleurcodes op het bekabelingsschema.
- Geschikte ESD (elektrostatische ontlading) beschermingsmaatregelen moeten worden genomen.

REMARQUES IMPORTANTES PRELIMINAIRES

- Vérifiez les dommages lors du déballage et vérifiez les étiquettes pour le type correct. Voir exemple en bas de cette page.
- Utilisez le dessin du projet et le schéma du câblage (en cas de de plusieurs circuits) comme aide d'installation.
- Les numéros des profilés sur le dessin correspondent avec les numéros sur les étiquettes de l'emballage.
- En connectant le câblage, il faut respecter les couleurs de câbles comme indiquées sur le schéma de câblage.
- Des mesures appropriées de protection contre DES (décharge électrostatique) doivent être prises.

WICHTIGE BEMERKUNGEN VORAB

- Überprüfen Sie beim Auspacken auf Beschädigungen und überprüfen Sie die Etiketten auf den richtigen Typ. Siehe Beispiel unten auf dieser Seite.
- Verwenden Sie die Projektzeichnung und das Verdrahtungsübersicht (für mehrere Schaltkreise) als Installationshilfe.
- Die Profilnummer auf der Zeichnung stimmen mit den Nummern auf den Aufklebern der Verpackung überein.
- Beachten Sie die Farben der Verdrahtung wie angegeben auf dem Verdrahtungsübersicht.
- Geeignete ESD-Schutzmaßnahmen (elektrostatische Entladung) müssen getroffen werden.



MULTILINE Licht nv
Europaweg 1 – B – 3560
Lummen
T +32 (0) 11 450 260
E sales@multiline-licht.com
W www.multiline-licht.com

MULTILINE®
bright with light

Questions ?
Vragen ?
Questions ?
Fragen ?

support@multiline-licht.com





TABLE OF CONTENTS

- Introduction and info about the fixtures. **Step 1.1 - Page 4**
- Mounting instruction for installation with corner brackets. **Step 1.2 - Page 5**
- Mounting instruction for installation with locking brackets. **Step 1.3 - Page 6**
- Assembly instruction for connection to the electricity grid. **Step 1.4-1.5 - Page 8**
- Assembly instruction for connecting multiple profiles. **Step 1.6 - Page 9**
- Sliding latch with catch. **Step 2.1 - Page 10**
- Positioning in relation to support profile. **Step 2.2 - Page 11**
- Securing latch catch and fixture. **Step 2.3 - Page 12**



INHOUDSTAFEL

- Inleiding en info over de armaturen. **Stap 1.1 - Pagina 4**
- Montage instructie voor opbouw met hoekbeugels. **Stap 1.2 - Pagina 5**
- Montage instructie voor opbouw met grendelbeugels. **Stap 1.3 - Pagina 6**
- Montage instructie voor koppeling aan het elektriciteitsnet. **Stap 1.4-1.5 - Pagina 8**
- Montage instructie voor koppeling van meerdere profielen. **Stap 1.6 - Pagina 9**
- Verschuifbare grendel met pal. **Stap 2.1 - Pagina 10**
- Positioneren ten opzichte van draagprofiel. **Stap 2.2 - Pagina 11**
- Vastzetten grendelpal en armatuur. **Stap 2.3 - Pagina 12**



TABLE DES MATIÈRES

- Informations sur les luminaires. **Étape 1.1 - Page 4**
- Instructions pour montage avec équerres d'angle. **Étape 1.2 - Page 5**
- Instructions pour montage avec étriers de verrouillage. **Étape 1.3 - Page 6**
- Notice de montage pour le raccordement au réseau électrique. **Étape 1.4-1.5 - Page 8**
- Instructions pour la connexion de plusieurs profilés. **Étape 1.6 - Page 9**
- Loquet coulissant avec cliquet **Étape 2.1 - Page 10**
- Positionnement par rapport au profil de support. **Étape 2.2 - Page 11**
- Fixation du loquet et de la fixation. **Étape 2.3 - Page 12**



INHALTSVERZEICHNIS

- Einführung und Infos zu den Geräten. **Schritt 1.1 - Seite 4**
- Montageanleitung zur Montage mit Eckwinkeln. **Schritt 1.2 - Seite 5**
- Montageanleitung zur Montage mit Sicherungsbügeln. **Schritt 1.3 - Seite 6**
- Montageanleitung zum Anschluss an das Stromnetz. **Schritt 1.4-1.5 - Seite 8**
- Montageanleitung zum Verbinden mehrerer Profile. **Schritt 1.6 - Seite 9**
- Schieberiegel mit Sperrklinke. **Schritt 2.1 - Seite 10**
- Positionierung zum Trägerprofil. **Schritt 2.2 - Seite 11**
- Befestigung von Riegel und Vorrichtung. **Schritt 2.3 - Seite 12**

MULTILINE Licht nv
 Europaweg 1 – B – 3560
 Lummen
 T +32 (0) 11 450 260
 E sales@multiline-licht.com
 W www.multiline-licht.com

MULTILINE[®]
 bright with light

Questions ?
 Vragen ?
 Questions ?
 Fragen ?
support@multiline-licht.com

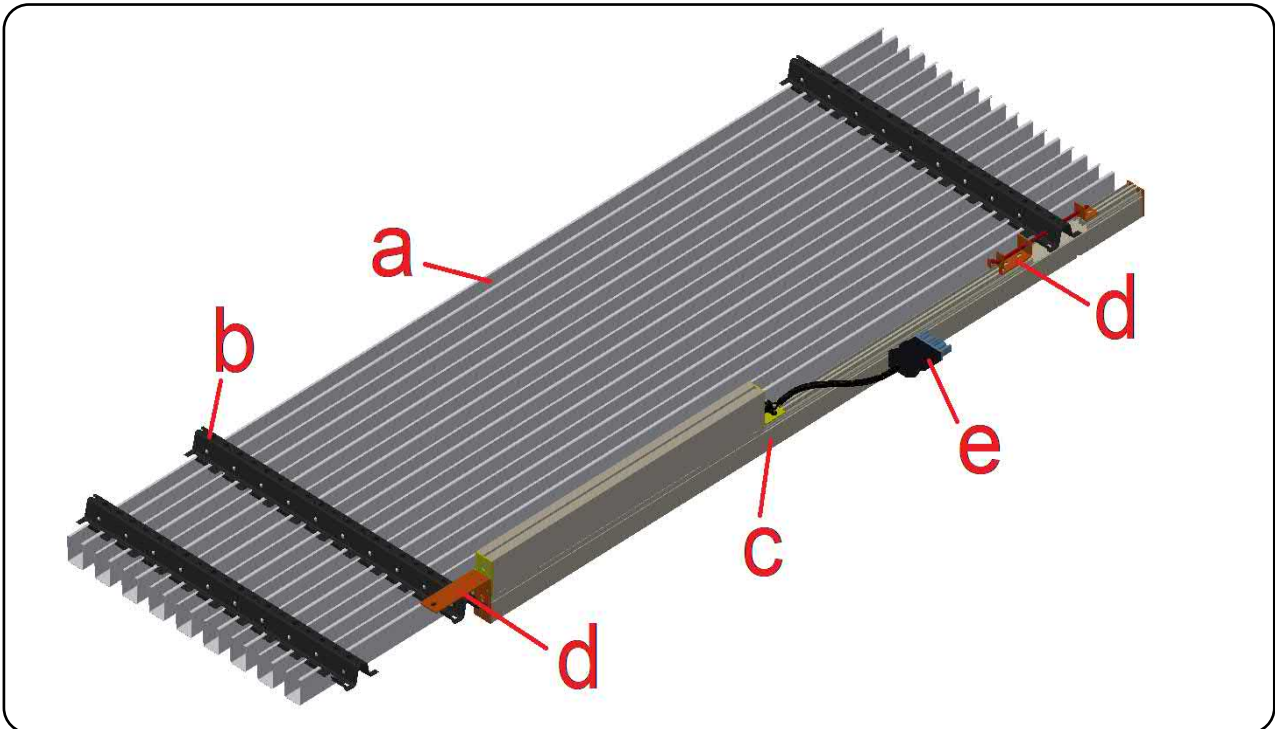


STEP 1.1 : The SAPP or 30BD ceiling consists of slats (a) connected in parallel via the main carriers (b). The REKTA 30 SAPP/30BD (c) fits into the position of one slat. Standard sizes can be found in our catalogue (cat p717). Customized lengths are also possible. The light source can be covered by a LED diffuser or VDT louvre. Depending on the length, a corner bracket or locking bracket (d) is used. Corner brackets fit on top of the main girders. Locking brackets fit into a perforation in the main carriers. A 3 or 5 pin plug with cable is also fitted to the luminaire (e).

STAP 1.1: Het SAPP of 30BD plafond bestaat uit lamellen (a) die parallel gekoppeld zijn via de hoofddraggers (b). De REKTA 30 SAPP - 30 BD (c) past op de plaats van één lamel. Standaardmaten zijn terug te vinden in onze catalogus (p. 717) . Maatwerk evenals uitvoeringen met LED diffuser of BAP raster zijn mogelijk. Afhankelijk van de lengte wordt een hoekbeugel of grendelbeugel (d) toegepast. Hoekbeugels passen boven op de hoofddraggers. Grendelbeugels passen in een perforatie in de hoofddraggers. Standaard wordt een 3- of 5-polige stekker met kabel aan het toestel gemonteerd (e).

ETAPE 1.1 : Le plafond SAPP ou 30BD se compose de lattes (a) connectées en parallèle via les poutres principales (b). Le profilé REKTA 30 SAPP/30BD (c) s'intègre dans cette construction au lieu d'une seule latte. Il y a des luminaires standards, qui vous pouvez trouver dans notre catalogue (p. 717), mais les profilés peuvent également être réalisées sur mesure. Le luminaire peut être équipé d'un diffuseur LED satiné ou d'une grille TBL. Selon la longueur, un support d'angle ou un support de verrouillage (d) est utilisé. Les supports d'angle se posent sur le dessus des poutres principales. Les supports de verrouillage s'insèrent dans une perforation des poutres principales. Une prise 3 ou 5 pôles avec câble est également montée en standard (e).

SCHRITT 1.1 : Die SAPP oder 30BD Decke besteht aus über die Hauptträger (b) parallel geschalteten Lamellen (a). Das Profil REKTA 30 SAPP/30BD (c) passt in diese Konstruktion anstelle einer Lamelle. Es stehen Standardgrößen zur Verfügung, die in unserem Katalog (S. 717) zu finden sind, aber auch nach Maß gefertigt werden können. Die Leuchte kann mit einem satiniertem LED-Diffusor oder einem BAP-Raster versehen werden. Je nach Länge wird ein Eckbügel oder Verriegelungsbügel (d) verwendet. Die Eckbügel werden oben auf die Hauptträger gesetzt. Die Verriegelungsbügel passen in eine Perforation in den Hauptträgern. Das Gerät ist serienmäßig mit einem 3- oder 5-poligen Stecker mit Kabel

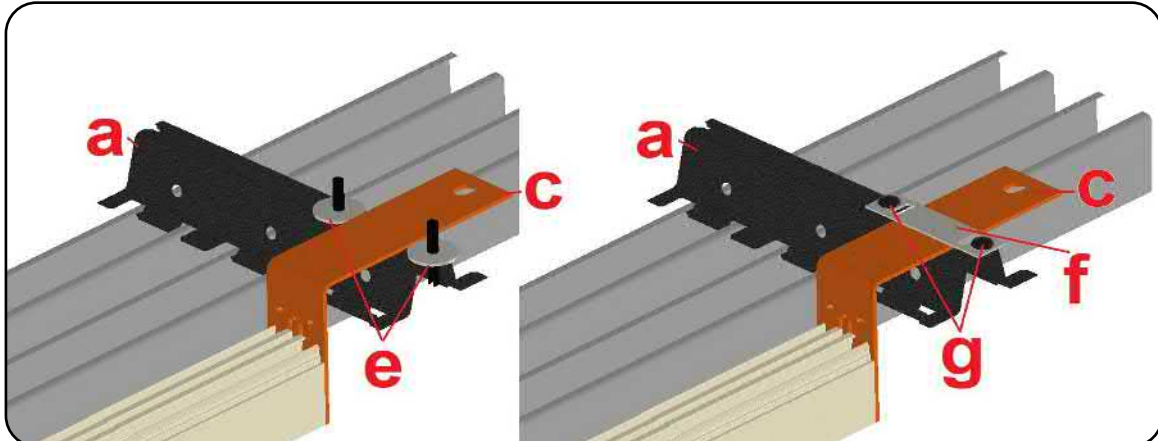
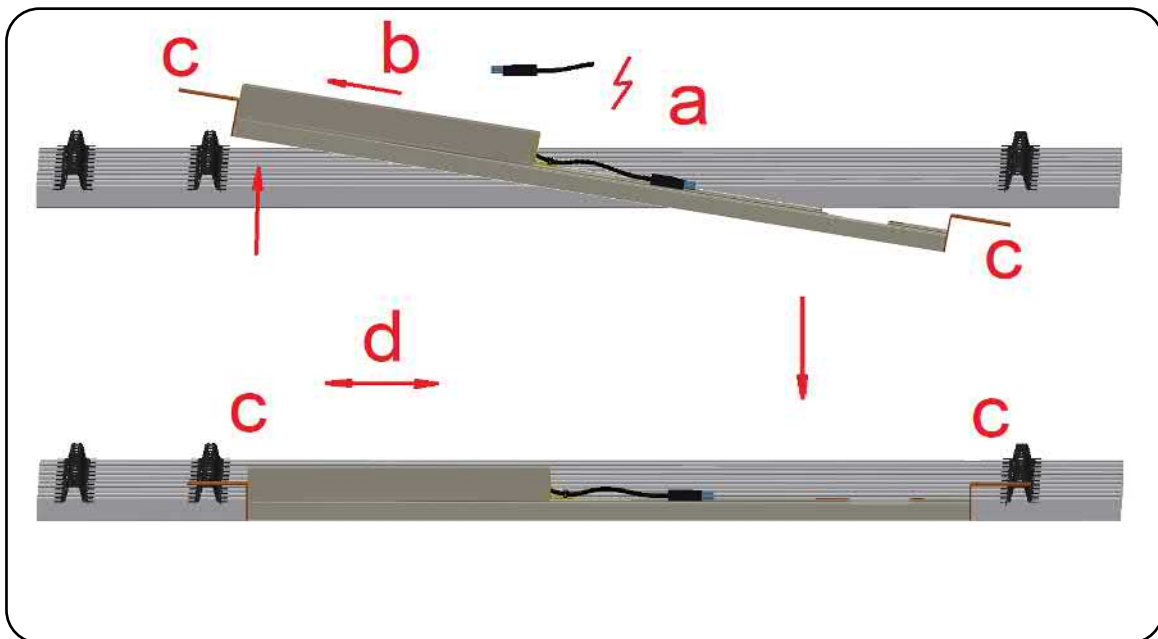


STEP 1.2 : The driver and optional emergency unit are mounted on the back of the light profile. Insert the luminaire, with the top profile (b) pointing upwards, between the slats. If the profile has two corner brackets (c), it can be fully pushed up and shifted (d) so that it rests on the main carriers (a). The corner bracket is held in place via spacers (e) (supplied as standard) or via a plate (f) with pressure nails (g) (optional). If the luminaire has one corner bracket and one locking bracket, it is sufficient to only lift the side with the corner bracket upwards. The recess at the locking bracket is pressed against the main carrier at the bottom. The locking catch slides through the vertical perforations in the main carrier and holds the luminaire in place. With a main carrier without perforation, the locking catch goes over the main carrier.

STAP 1.2 : De driver en optionele noodunit zijn op de rugzijde van het lichtprofiel gemonteerd. Steek de armatuur, met naar boven gericht bovenprofiel (b), tussen de lamellen naar boven. Als het profiel twee hoekbeugels (c) heeft, kan het volledig naar boven worden gestoken en verschoven (d), zodat het op de hoofddraggers (a) rust. De hoekbeugel wordt op zijn plaats gehouden door afstandshouders (e) (standaard meegeleverd) of door fixatie van een plaatje (f) met druknagels (g) (optioneel). Heeft de armatuur één hoekbeugel en één grendelbeugel, dan volstaat het om enkel de zijde met de hoekbeugel naar boven te steken. De uitsparing bij de grendelbeugel wordt onderaan tegen de hoofddrager gedrukt. De grendelpal wordt door de verticale perforaties in de hoofddrager geschoven en houdt zo de armatuur op zijn plaats. Bij een hoofddrager zonder perforatie gaat de grendelpal boven over de hoofddrager.

ETAPE 1.2 : Le driver et l'unité de secours en option sont montés à l'arrière du profilé de lumière. Insérez le luminaire, avec le profil supérieur (b) vers le haut, entre les lamelles. Si le profilé a deux équerres d'angle (c), il peut être complètement poussé vers le haut et déplacé (d) afin qu'il repose sur les poutres principales (a). L'équerre est maintenue en place par des entretoises (e) (fournies en standard) ou par la fixation d'une platine (f) avec des clous à pression (g) (en option). Si le luminaire dispose d'une équerre d'angle et d'une équerre de verrouillage, il suffit d'étendre uniquement le côté avec l'équerre d'angle vers le haut. L'évidement au niveau du support de verrouillage est pressé contre le support principal en bas. Le loquet de verrouillage glisse à travers les perforations verticales du support principal et maintient ainsi le luminaire en place. Sur un support principal sans perforation, le loquet de verrouillage passe par-dessus le support principal en haut.

SCHRITT 1.2 : Der Treiber und die optionale Notlichteinheit sind auf der Rückseite des Lichtprofils montiert. Setzen Sie die Leuchte mit dem oberen Profil (b) nach oben zeigend zwischen die Lamellen ein. Wenn das Profil zwei Eckwinkel (c) hat, kann es ganz nach oben geschoben und verschoben werden (d), so dass es auf den Hauptträgern (a) liegt. Der Eckwinkel wird durch Distanzstücke (e) (im Lieferumfang enthalten) oder durch eine Platte (f) mit Drucknägeln (g) (optional) fixiert. Verfügt die Leuchte über einen Eck- und einen Verriegelungsbügel, reicht es aus, nur die Seite mit dem Eckbügel nach oben zu erheben. Die Aussparung am Verriegelungsbügel wird unten gegen den Hauptträger gedrückt. Die Sperrklinke gleitet durch die senkrechten Perforationen im Hauptträger und hält so die Leuchte in Position. Bei einem Hauptträger ohne Perforation geht die Sperrklinke über den Hauptträger in die Höhe.

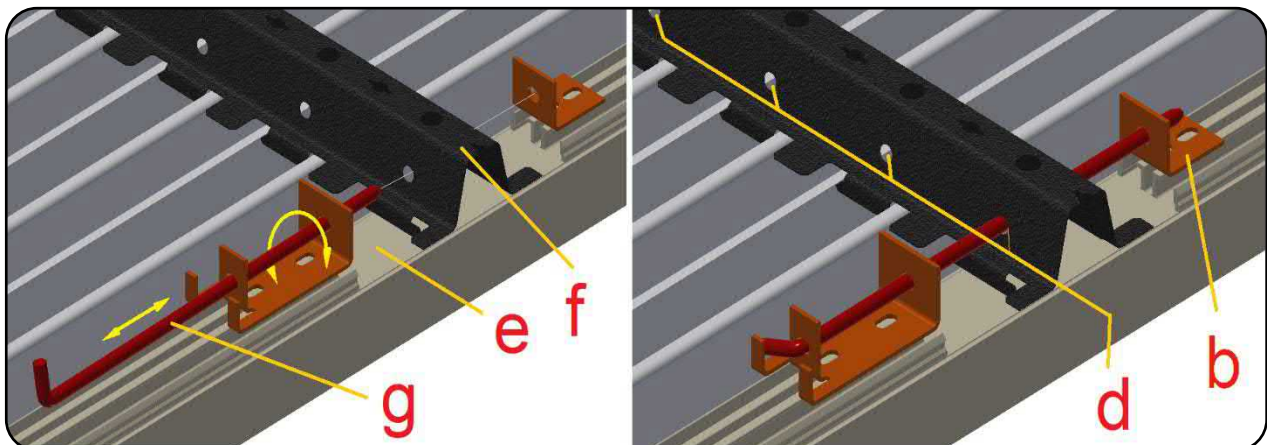
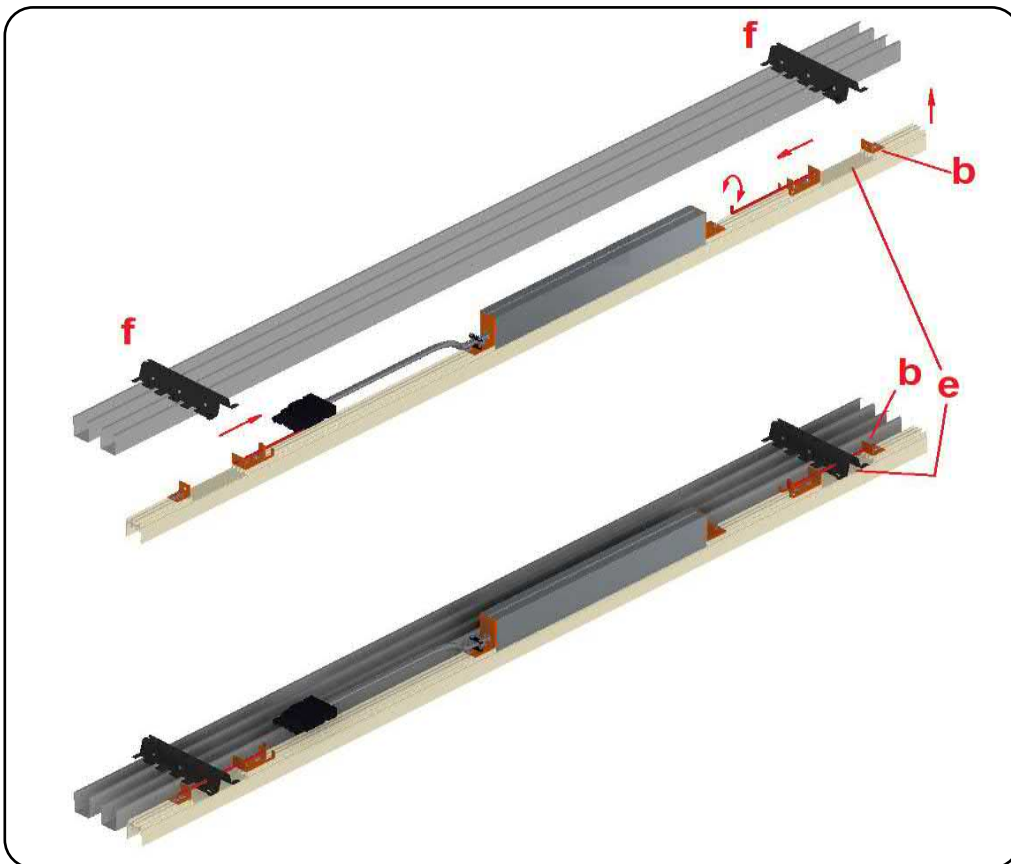


STEP 1.3 : If the luminaire has one or more locking brackets, these brackets are pressed with the recess (e) against the main carrier (f). First slide the locking catch (g) open. Once the profile is placed against the main carrier, you can slide the locking catch through the holes (d) in the main carrier. For main carriers without vertical perforations, the basic profile is fitted with higher locking brackets and the locking catch slides over the main carrier.

STAP 1.3 : Als de armatuur één of meerdere grendelbeugels heeft, dan worden deze beugels met de uitsparing (e) tegen de hoofddrager (f) gedrukt. Schuif eerst de grendelpal (g) open. Eenmaal het profiel tegen de hoofddrager zit, kan je de grendelpal terugschuiven door de voorziene gaten (d) in de hoofddrager. Bij hoofddragers zonder verticale perforaties wordt het basisprofiel uitgerust met verhoogde grendelbeugels en schuift de grendelpal over de hoofddrager.

ETAPE 1.3 : Si le luminaire a une ou plusieurs équerres de verrouillage, ces équerres sont pressées avec l'évidement (e) contre le support principal (f). Ouvrez d'abord le loquet de verrouillage (g). Une fois que le profil est contre le support principal, vous pouvez faire glisser le loquet de verrouillage à travers les trous (d) du support principal. Pour les poutres principales sans perforations verticales, le profilé de base est équipé de supports de verrouillage surélevés et le loquet de verrouillage glisse sur la poutre principale.

SCHRITT 1.3 : Verfügt die Leuchte über einen oder mehrere Verriegelungsbügel, werden diese Bügel mit der Ausparung (e) gegen den Hauptträger (f) gedrückt. Schieben Sie zuerst die Sperrklinke (g) auf. Sobald das Profil am Hauptträger anliegt, können Sie die Sperrklinke durch die Löcher (d) im Hauptträger schieben. Bei Hauptträgern ohne Vertikalochung ist das Grundprofil mit erhöhten Verriegelungsbügel ausgestattet und die Sperrklinke gleitet über den Hauptträger.



Optional There are brackets to prevent the fixture from tipping over or being pushed away. The bracket is mounted on top of the main carrier with push rivets. The light profile is held in place with the tabs on both sides. Image (Fig.1) is used with higher locking brackets if the main carrier has no perforations. Image (Fig.2) is used when the locking catch goes through the main carrier.

Optioneel Er bestaan beugels om te voorkomen dat het armatuur kan kantelen of kan worden weggeduwd. De beugel wordt bovenop de hoofddrager gemonteerd met drukk nagels. Het lichtprofiel wordt aan beide zijden door de lipjes van de beugel op zijn plaats gehouden. Afbeelding (Fig.1) is van toepassing bij hoge grendels als de hoofddrager geen perforaties heeft. Afbeelding (Fig.2) is van toepassing als de grendelpaal door de hoofddrager steekt

En option Il y a des supports pour empêcher le luminaire de basculer ou d'être repoussé. Le support est monté sur le support principal avec des rivets à pression. Le profilé de lumière est maintenu en place par les languettes du support. L'image (Fig.1) s'applique aux loquets hauts si le support principal n'a pas de perforations. L'image (Fig.2) s'applique si le loquet de verrouillage dépasse du support principal.

Optional Es gibt Halterungen, die das Umkippen oder Wegschieben der Leuchte verhindern. Die Halterung wird mit Drucknieten oben am Hauptträger befestigt. Mit den Laschen an beiden Seiten wird das Profil in Position gehalten. Abbildung (Fig.1) gilt bei hohen Bügel, wenn der Hauptträger keine Perforationen hat. Abbildung (Fig.2) gilt für den Fall, wenn die Sperrklinke durch den Hauptträger geht.

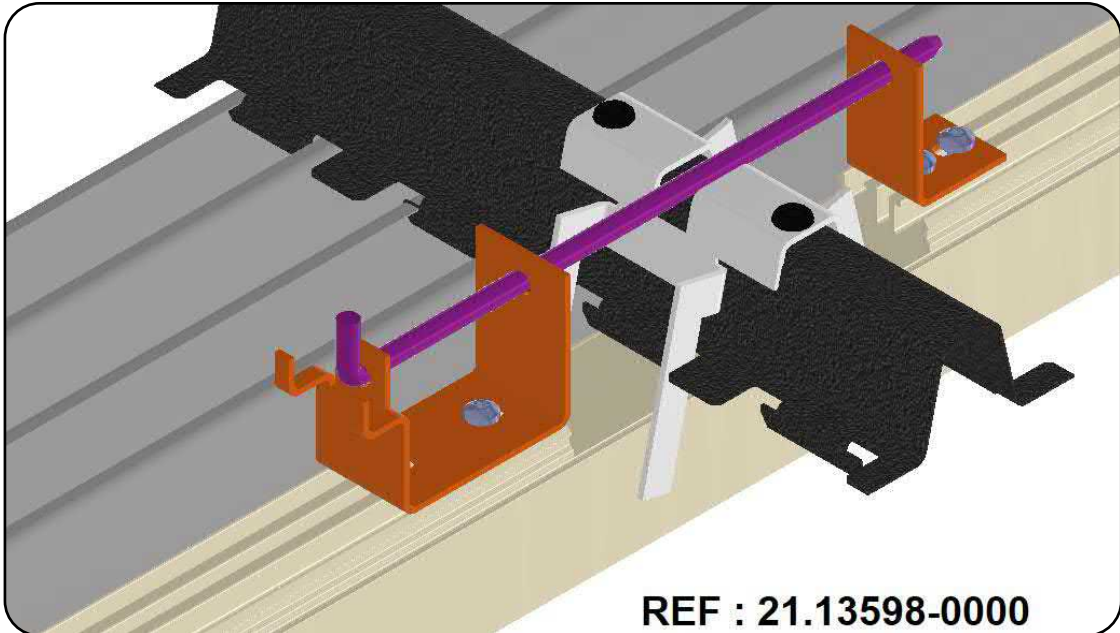


Fig.1

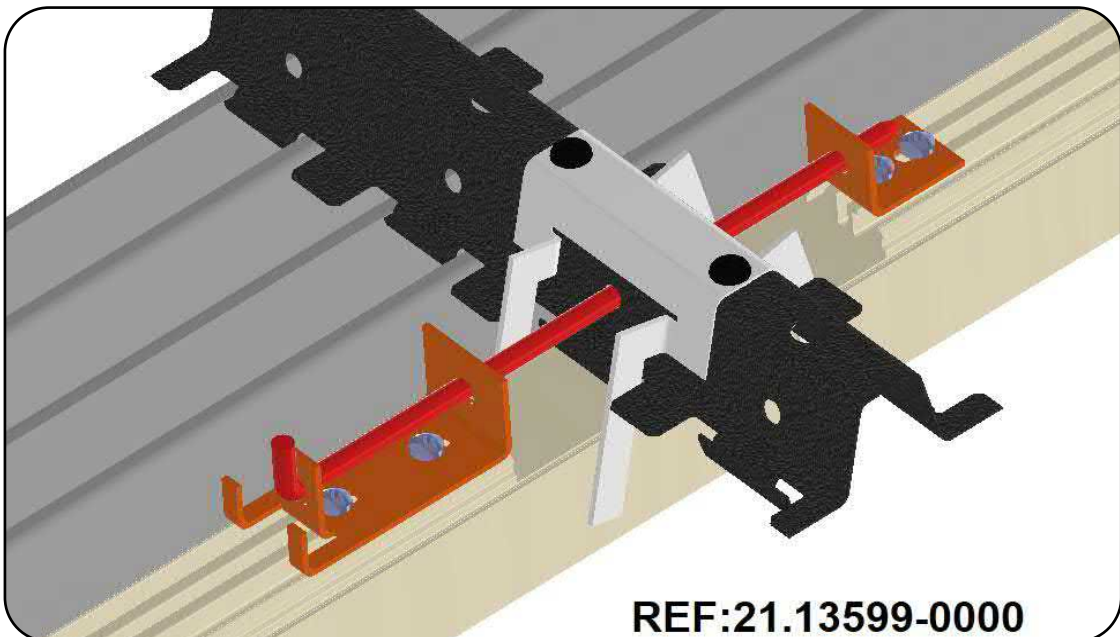


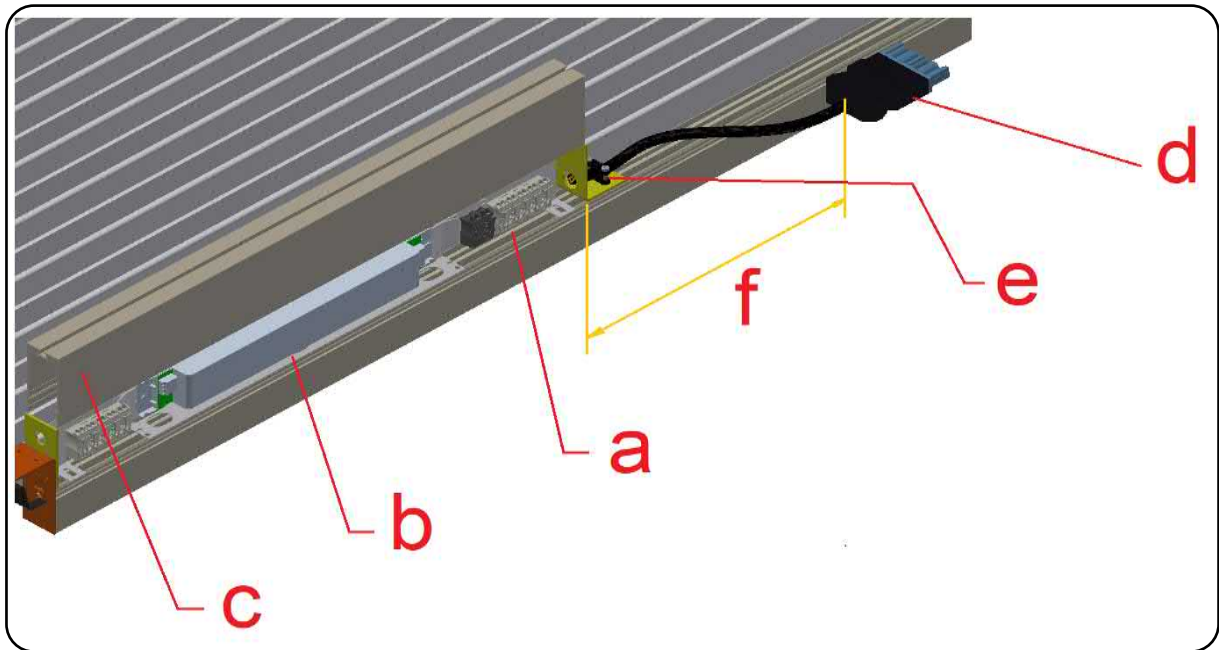
Fig.2

STEP 1.4 : The drivers (b) are placed in the top profile (c) and are already pre-wired (a). Externally, a cable (f) is provided with a 3 or 5-pin plug (d) and the length of the cable is approximately 310 mm. It is secured with a strain relief (e). The top profile is clicked onto the light profile.

STAP 1.4 : De drivers (b) zitten in het bovenprofiel (c) en zijn reeds voorbedraad (a). Extern is een kabel (f) met stekker (d) voorzien, met een kabellengte van ca. 310 mm. Hij zit vast met een trekontlasting (e). Het bovenprofiel is op het lichtprofiel vastgeklikt.

ETAPE 1.4 : Les drivers (b) sont situés dans le profilé supérieur (c) et sont déjà précâblés (a). Un câble externe (f) avec fiche (d) est fourni, avec une longueur de câble d'environ 310 mm. Il est fixé par une décharge de traction (e). Le profilé supérieur est encliqueté sur le profil léger.

SCHRITT 1.4 : Die Treiber (b) befinden sich im oberen Profil (c) und sind bereits vorverkabelt (a). Ein externes Kabel (f) mit Stecker (d) ist vorhanden, mit einer Kabellänge von ca. 310 mm. Er ist mit einer Zugentlastung (e) befestigt. Das obere Profil wird auf das leichte Profil geklickt.

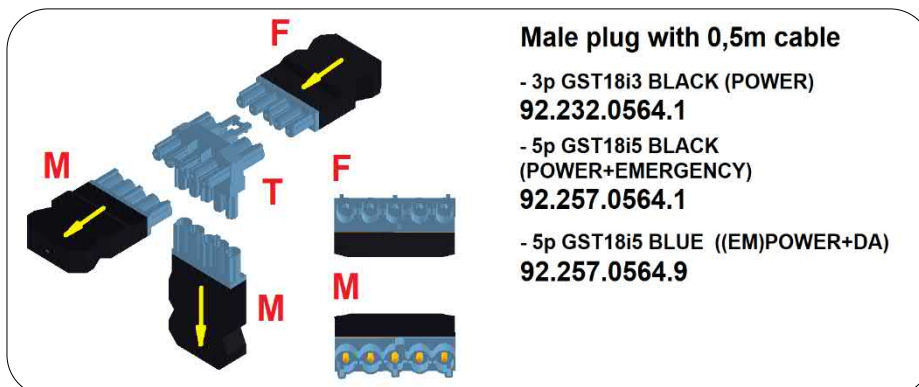


STEP 1.5 : A connection code is printed on the Wieland connector. Each fixture has one or more drivers. Each driver has its own cable with a 3- or 5-pin male plug, which means that one fixture can also have one or more plugs. A T-piece for branching or through-connection is available. Couplers can be ordered separately via the Wieland distributor. Below is an example. (Blue plug = DALI)

STAP 1.5 : Op de aangesloten Wieland connector is een aansluitcodering gedrukt. Elk armatuur heeft één of meerdere drivers. Elke driver heeft zijn eigen kabel met 3- of 5- polige mannelijke stekker, zodat één armatuur ook één of meerdere stekkers kan hebben. Voor aftakking of doorverbinding is een T-stuk beschikbaar. Koppelingen zijn via de Wielandverdelers apart te bestellen. Hieronder een voorbeeld. (Blauwe stekker = DALI)

ETAPE 1.5 : Un code de connexion est imprimé sur le connecteur Wieland. Chaque appareil a un ou plusieurs drivers. Chaque driver a son propre câble avec une prise mâle à 3 ou 5 pôles, de sorte qu'un luminaire peut également avoir une ou plusieurs prises. Une pièce en T est disponible pour la dérivation ou la connexion traversante. Les accouplements peuvent être commandés séparément auprès du distributeur Wieland. Ci-dessous un exemple. (Fiche bleue = DALI)

SCHRITT 1.5 : Auf dem angeschlossenen Wieland-Stecker ist ein Anschlusscode aufgedruckt. Jede Leuchte hat einen oder mehrere Treiber. Jeder Treiber hat sein eigenes Kabel mit einem 3- oder 5-poligen Stecker, sodass eine Leuchte auch einen oder mehrere Stecker haben kann. Zum Abzweigen oder Durchstecken gibt es ein T-Stück. Kupplungen können separat über den Wieland-Händler bestellt werden. Unten ist ein Beispiel. (Blauer Stecker = DALI)

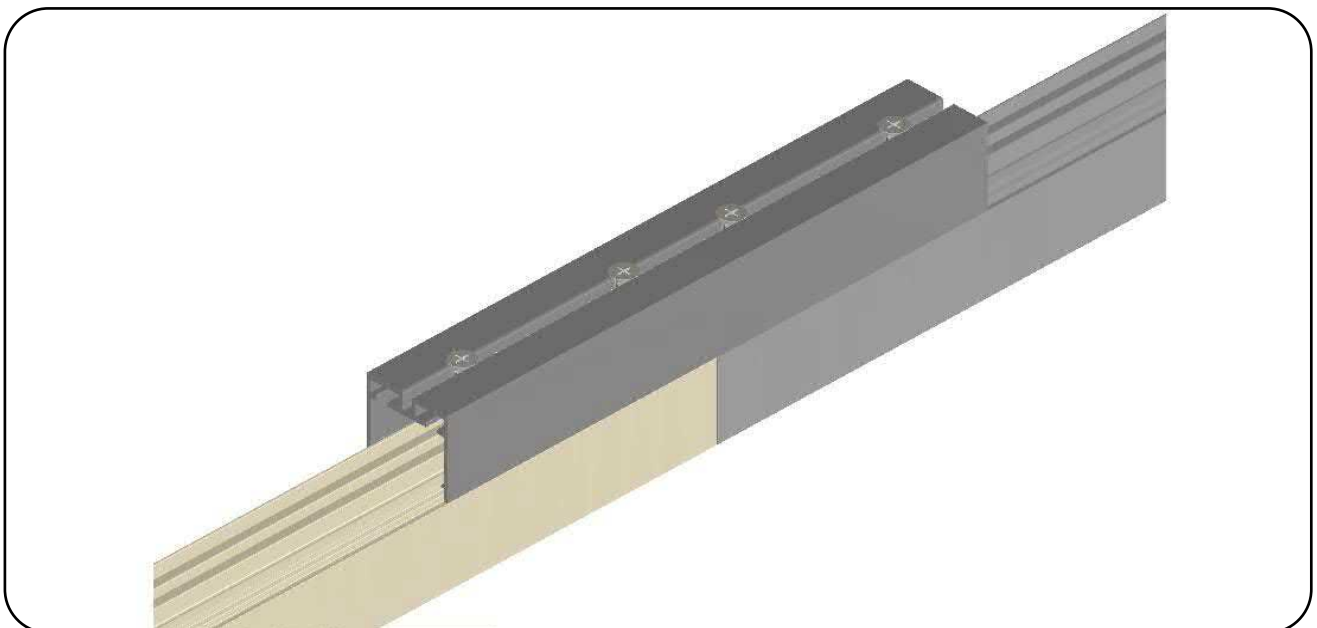
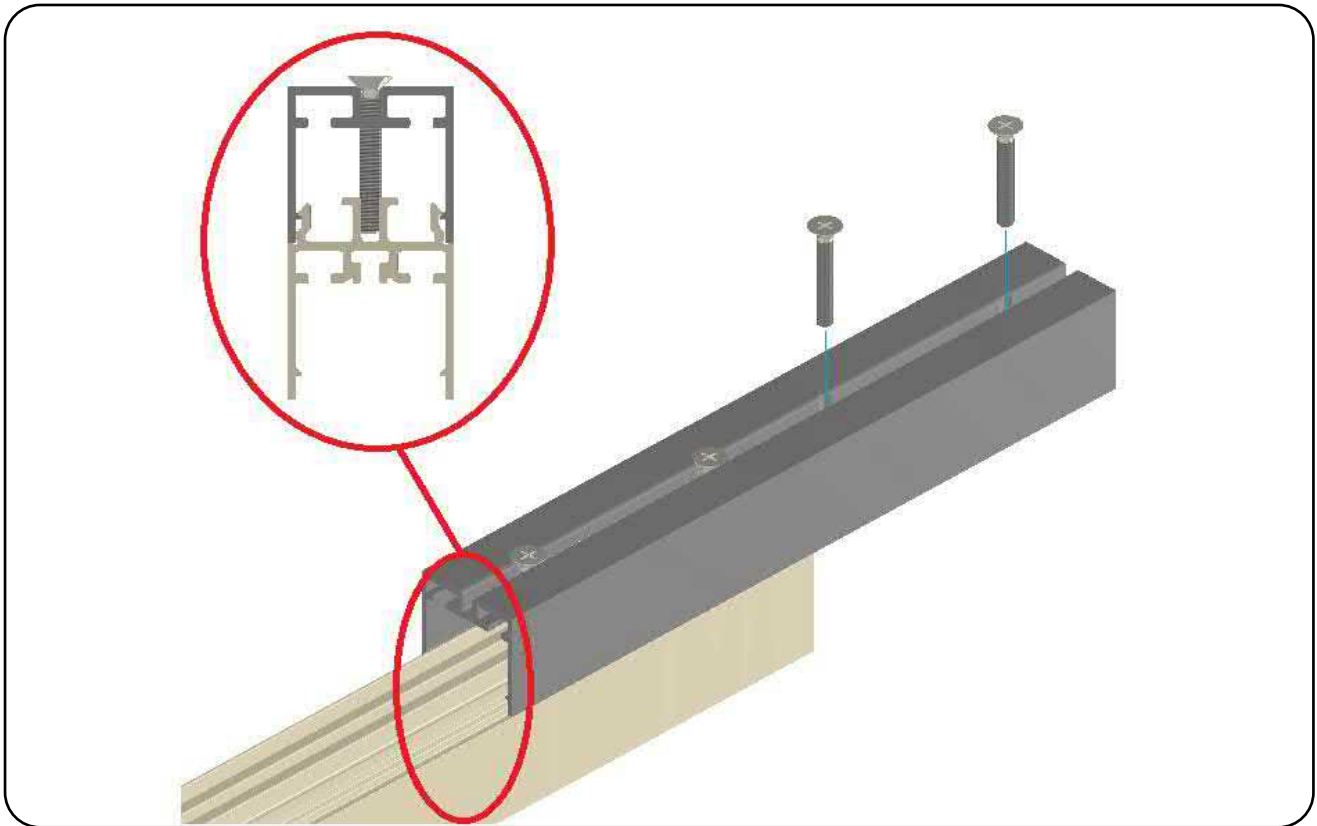


STEP 1.6 : Profiles are connected with an in-line profile of 30x30 mm, which can be clicked on the light profile and screwed on with two M4 countersunk bolts. Diffusers or infill panels have a perfect transition this way.

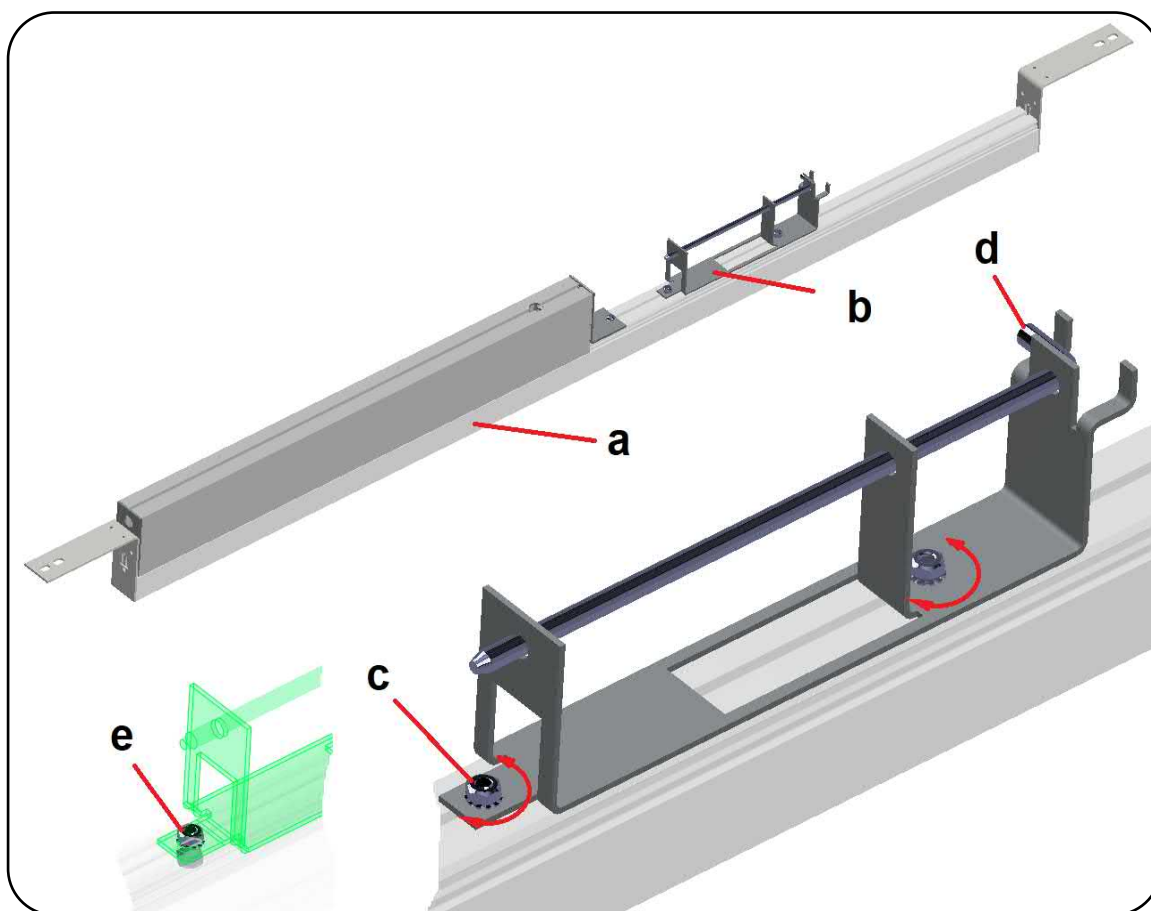
STAP 1.6 : Het koppelen van profielen gebeurt met een in-line profiel van 30x30 mm, dat op het lichtprofiel wordt geklikt en met twee M4 bouten met verzonken kop wordt vastgeschroefd. Afschermingen of blindplaten krijgen zo een perfecte overgang.

ETAPE 1.6 : Les profilés sont reliés par un profilé en ligne de 30x30 mm, qui est encliqueté sur le profilé d'éclairage et vissé avec deux vis à tête fraisée M4. Cela permet une transition parfaite pour les diffuseurs ou les couvercles.

SCHRITT 1.6 Die Profile werden mit einem Inline-Profil von 30x30 mm verbunden, das auf das Lichtprofil geklickt und mit zwei M4-Senkkopfschrauben verschraubt wird. Dies bietet einen perfekten Übergang für Diffusoren oder Blindplatten.



- STEP 2.1 :** Type Rekta 30 profile SAPP (a) with sliding locking bracket (b) can be used if the support beams of the slatted ceiling are at non-standard distances from each other. The M4 bolts (c) that secure the locking bracket slide into the mounting channel on the back of the light profile. The profile is then secured with the locking catch (d).
- STAP 2.1 :** Type Rekta 30 profiel SAPP (a) met verschuifbare grendelbeugel(b) kan gebruikt worden als de draagbalken van het lamellenplafond op niet standaard afstanden uit elkaar staan. De boutjes van M4 (c) waarmee de grendelbeugel vast staat, schuift in het montagekanaal op de achterzijde van het lichtprofiel. Het profiel wordt dan vastgelegd met de grendelpal (d).
- ETAPE 2.1 :** Le profilé SAPP de type Rekta 30 (a) avec support de verrouillage coulissant (b) peut être utilisé si les poutres de support du plafond à lattes ne sont pas sont espacés à des distances standard. Les boulons M4 (c) qui fixent le support de verrouillage glissent dans le canal de montage sur le arrière du profil lumineux. Le profil est ensuite fixé à l'aide du cliquet de verrouillage (d).
- SCHRITT 2.1 :** Typ Rekta 30 Profil SAPP (a) mit verschiebbarem Verriegelungswinkel (b) kann verwendet werden, wenn die Trägerbalken der Lattendecke nicht sind in Standardabständen voneinander angeordnet. Die M4-Schrauben (c), die den Verriegelungsbügel befestigen, werden in den Montagekanal am Rückseite des Lichtprofils. Anschließend wird das Profil it der Sperrklinke (d) fixiert.

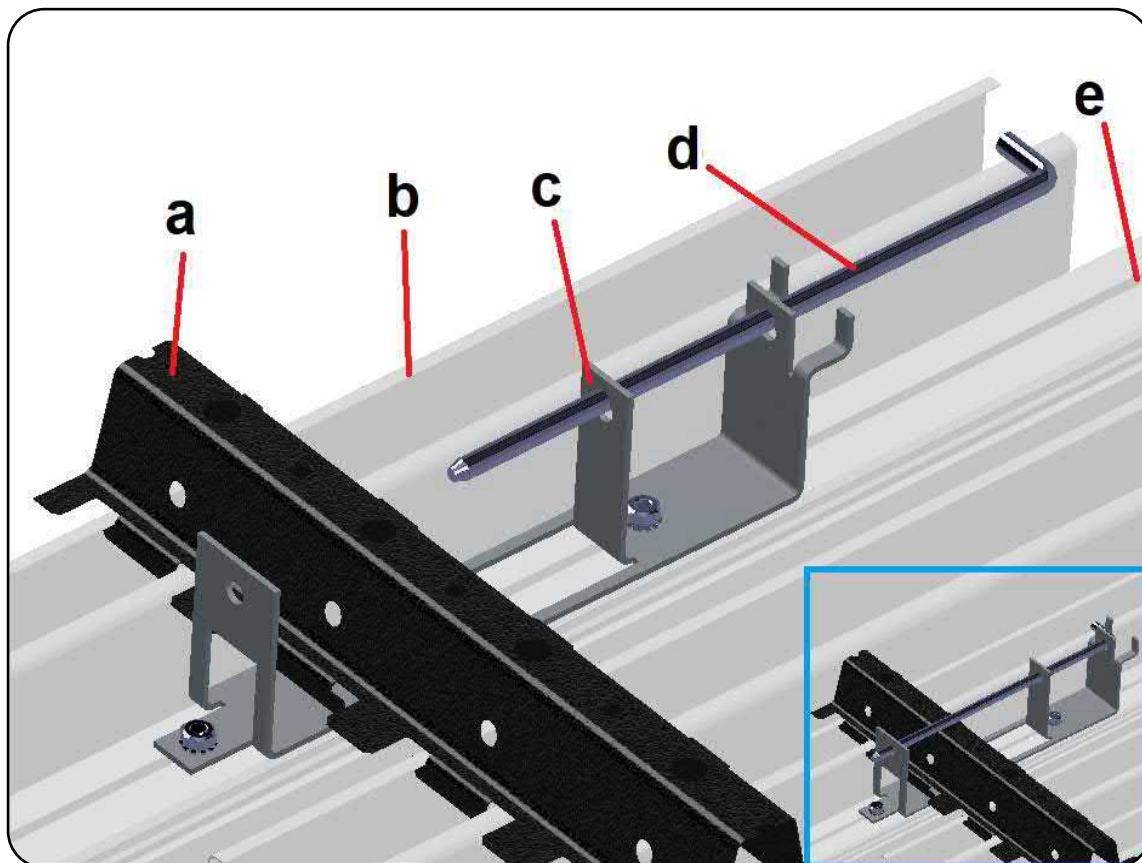


STEP 2.2 : The locking bracket (c) is located on both sides of the support profile (a) of the ceiling. The profile (e) is 30 mm wide and fits in the place where the slat (b) was omitted. The locking catch (d) is slid over the support profile.

STAP 2.2 : De grendelbeugel (c) bevindt zich aan beide zijden van het draagprofiel (a) van het plafond. Het profiel (e) is 30mm breed en past op de plaats waar de lamel (b) werd weggelaten. De grendelpal (d) wordt over het draagprofiel geschoven.

ETAPE 2.2 : Le support de verrouillage (c) est situé de chaque côté du profilé de support de plafond (a). Le profil (e) mesure 30 mm de large et s'adapte en place où la lamelle (b) a été omise. Le loquet de verrouillage (d) est glissé sur le profilé de support.

SCHRITT 2.2 : Die Verriegelungswinkel (c) befinden sich beidseitig des Deckentragprofils (a). Das Profil (e) ist 30mm breit und passt an Ort und Stelle wobei die Lamelle (b) weggelassen wurde. Der Verriegelungsriegel (d) wird über das Trägerprofil geschoben.



- STEP 2.3 :** A positioning plate (a) can be mounted on the support profile, which is secured with a push-in nail (b) in the perforated holes. The locking catch (c) is then fed through the slot opening. The bolts can be tightened with a 7mm open-end ring spanner (d). Depending on the length of the bolts, the head of the bolt is slid into the mounting channel. The bracket is screwed down and provided with a serrated washer.
- STAP 2.3 :** Op het draagprofiel kan een positioneerplaatje (a) gemonteerd worden, dat met een druknagel (b) in de geperforeerde gaten wordt vastgezet. De grendelpal (c) wordt dan in de sleufopening doorgevoerd. De boutjes kunnen met een steek-ringsleutel (d) van 7mm vastgezet worden. De kop van het boutje wordt in het montagekanaal geschoven. De beugel wordt vastgeschroefd en voorzien van een waaiervormige schijf.
- ETAPE 2.3 :** Une plaque de positionnement (a) peut être montée sur le profilé de support et fixée avec un clou de pression (b) dans les trous perforés. Le cliquet de verrouillage (c) est ensuite introduit dans l'ouverture de la fente. Les boulons peuvent être serrés avec une clé plate de 7 mm (d). Dépendant la tête du boulon est glissée dans le canal de montage en fonction de la longueur des boulons. Le support est vissé en place et pourvu d'un laveuse de cartel.
- SCHRITT 2.3 :** Auf das Trägerprofil kann eine Positionierplatte (a) aufgesteckt und mit einem Drucknagel (b) in den Lochbohrungen befestigt werden. Anschließend wird die Sperrklinke (c) in die Schlitzöffnung eingeführt. Die Schrauben können mit einem 7mm Maulschlüssel festgezogen werden (d). Abhängig der Schraubenlänge wird je nach Schraubenlänge in den Montagekanal eingeschoben. Die Halterung ist festgeschraubt und mit einem Kartellwaschmaschine.

