



This product contains light source(s) of energy efficiency class

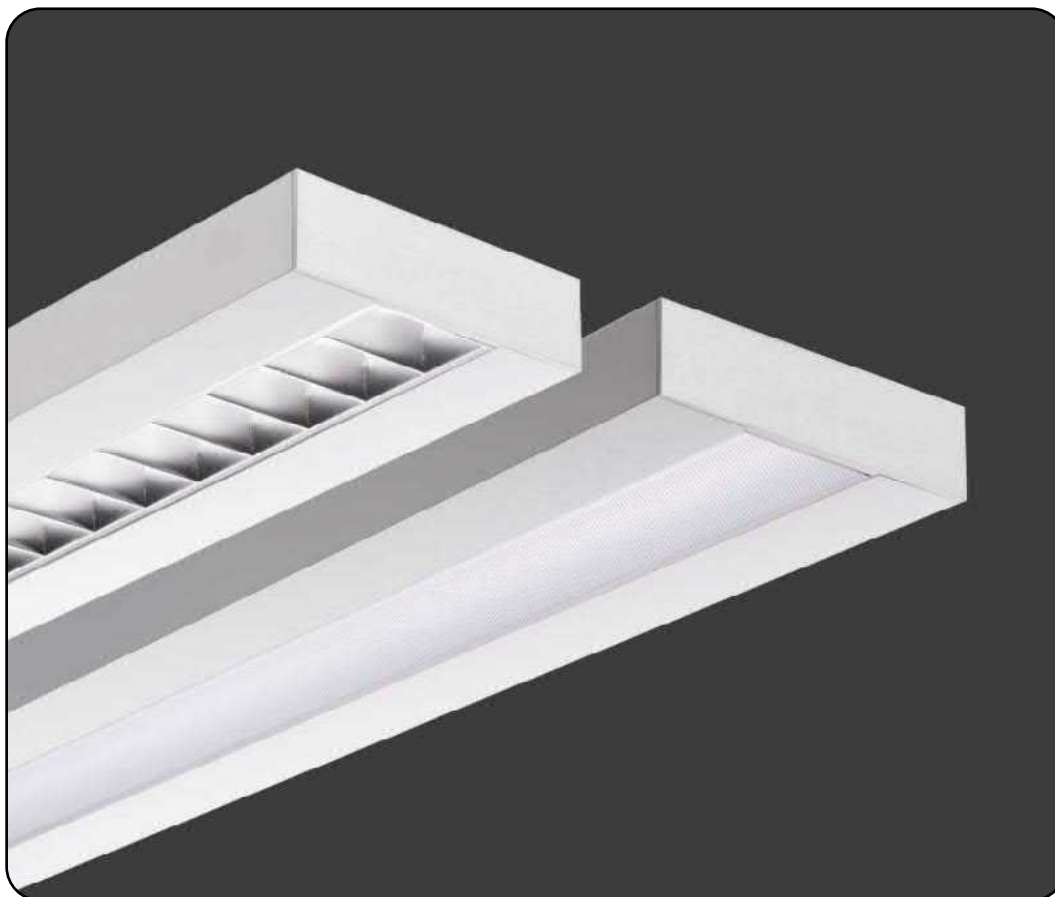
A B C D E F G

**CUSTOM MADE
SURFACE MOUNTED -SUSPENDED**

RE-LED

- ! The installation and operation of this luminaire are subject to the national safety regulations. During installation and re-lamping, the power supply must be disconnected. High voltage on LEDs is possible till 1 minute after power disconnection !!!
- ! Voor de installatie en werking van dit armatuur dient men rekening te houden met de nationale veiligheidsvoorschriften. Montage en lampwissel moeten spanningsvrij gebeuren. Hoogspanning op LEDs is mogelijk tot 1 minuut na het uitschakelen !!!
- ! Afin d'installer et d'utiliser ce luminaire, respectez les normes de sécurité nationales. Pour l'installation ou le remplacement de la lampe, débranchez l'alimentation. Une haute tension sur des LEDs est possible jusqu'à 1 minute après le débranchement !!!
- ! Für die Installation und den Betrieb dieser Leuchte sind die nationalen Sicherheitsvorschriften zu beachten. Die Installation und der Leuchtmittelwechsel sollen spannungsfrei erfolgen. Hochspannung auf LEDs ist möglich bis zu 1 Minute nach dem Abschalten !!!

MULTILINE®



MULTILINE Licht nv
Europaweg 1 – B – 3560
Lummen
T +32 (0) 11 450 260
E sales@multiline-licht.com
W www.multiline-licht.com

multiline®
bright with light



IMPORTANT REMARKS IN ADVANCE

- Check for damage when unpacking and verify labels for correct type. See example at the bottom of the page
- Use the project lay out and the wiring scheme (for multiple switching circuits) as an installation aid.
- The profile numbers on the lay out correspond with the number on the packaging labels.
- When using in-line couplers or corner connectors (for a 2way, 3way or 4way corner), one of the adjoining profiles has one or more terminal blocks. The other adjoining profiles have a longer wiring without terminal blocks. This wiring has to be connected to the terminal block(s) in the other adjoining profile.
- While connecting the wiring, regard the colour codes as shown on the wiring scheme.
- While putting the cover profiles and/or louvres back into place, connect the earthing cables.
- Remove the protective foil from the reflectors before putting the lamps into use.
- Appropriate ESD (electrostatic discharge) safety measures must be taken.

BELANGRIJKE OPMERKINGEN VOORAF

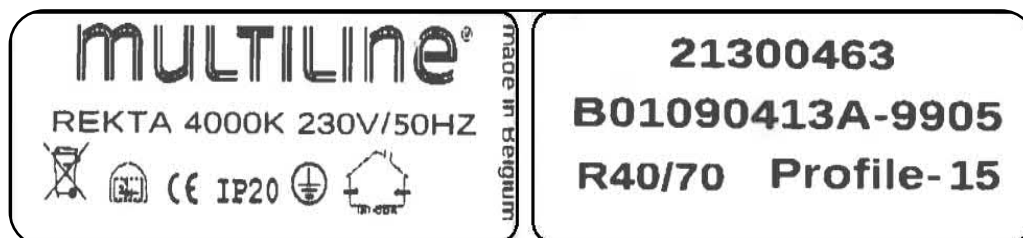
- Controleer op beschadigingen bij het uitpakken en verifieer de labels voor het juiste type. Zie voorbeeld onderaan blz.
- Gebruik de projecttekening en het bekabelingsschema (bij meerdere schakelkringen) als montagehulp.
- De profielnummers op de tekening komen overeen met de nummers op de stickers van de verpakking.
- Bij gebruik van in-lijn koppelingen of verbindingsstukken (bij een 2weg-, 3weg- of 4weg-verbinding) is telkens één van de aansluitende profielen voorzien van één of meerdere aansluitklemmen. De overige aansluitende profielen hebben een verlengde bekabeling zonder aansluitklem. Deze bekabeling dient te worden aangesloten aan de aansluitklem(men) in het andere aansluitende profiel.
- Respecteer bij het verbinden van de bekabeling de aangegeven kleurcodes op het bekabelingsschema.
- Sluit bij het terugplaatsen van de afdekprofielen en/of rasters het aardingskabeltje terug aan.
- Verwijder de beschermfolie van de reflectoren alvorens de lampen in gebruik te stellen.
- Geschikte ESD (elektrostatische ontlading) beschermingsmaatregelen moeten genomen worden.

REMARQUES IMPORTANTES PRELIMINAIRES

- Vérifiez les dommages lors du déballage et vérifiez le type d'étiquettes. Voir exemple en bas de page
- Utilisez le dessin du projet et le schéma du câblage (en cas de de plusieurs circuits) comme aide d'installation.
- Les numéros des profils sur le dessin correspondent avec les numéros sur les autocollants de l'emballage.
- En utilisant des connecteurs (pour un raccord en 2, 3 ou 4 directions), un des profils est pourvu d'un ou de plusieurs borniers. Les autres profils sont pourvus d'un câblage plus long sans bornier(s). Ce câblage doit être connecté au bornier(s) dans l'autre profil.
- En connectant le câblage, il faut respecter les couleurs de câbles comme indiquées sur le schéma de câblage.
- En remettant les couvercles et les grilles, il faut reconnecter les câbles de terre.
- Enlevez le feuil de protection des réflecteurs avant de mettre en service les lampes.
- Des mesures appropriées de protection contre DES (décharge électrostatique) doivent être prises.

WICHTIGE BEMERKUNGEN VORAB

- Überprüfen Sie beim Auspacken auf Beschädigungen und überprüfen Sie die Etiketten auf den richtigen Typ. Siehe Beispiel unten auf der Seite.
- Verwenden Sie die Projektzeichnung und das Verdrahtungsübersicht (für mehrere Schaltkreise) als Installationshilfe.
- Die Profilnummer auf der Zeichnung stimmen mit den Nummern auf den Aufklebern der Verpackung überein.
- Beim Anwenden von Verbindungsteilen (für 2Wege-, 3Wege- oder 4Wege-Winkel) wird eins der angrenzende Profile mit einem oder mehreren Anschlußklemmen ausgerüstet. Die übrige angrenzende Profile haben eine längere Verdrahtung ohne Anschlußklemmen. Diese Verdrahtung muss an die Anschlußklemmen der andere Profile angeschlossen werden.
- Beachten Sie die Farben der Verdrahtung wie angegeben auf dem Verdrahtungsübersicht.
- Schließen Sie die Erdungskabel der Abdeckprofile und/oder Raster wieder an.
- Entfernen Sie die Schutzfolie der Reflektoren bevor Sie die Leuchtmittel in Betrieb setzen.
- Geeignete Maßnahmen gegen ESD (elektrostatische Entladung) müssen genommen werden



MULTILINE Licht nv
Europaweg 1 – B – 3560
Lummen
T +32 (0) 11 450 260
E sales@multiline-licht.com
W www.multiline-licht.com

MULTILINE[®]
bright with light

Questions ?
Vragen ?
Questions ?
Fragen ?

support@multiline-licht.com





TABLE OF CONTENTS

Surface mounted

- Open light profile for mounting. step 1.1 - page 4
- Marking the mounting holes, removing the side reflector for connecting the power supply step 1.2 > 1.3 – page 4-5
- Connecting 2 light profiles and finishing the separation seam step 1.4 > 1.5 - page 6

Suspended

- Mounting the ceiling cap and connecting the supply cable step 2.1 > 2.2 - page 7
- Placing the steel wire and ceiling mounting step 2.3 - page 8
- Connecting 2 light profiles and finishing the separation seam step 2.4 > 2.5 - page 9



INHOUDSTAFEL

Plafondmontage

- Openen lichtprofiel voor montage. stap 1.1 - pagina 4
- Aftekenen van montagegaten, demontage zijreflector voor aansluiten van voeding stap 1.2 > 1.3 – pag. 4-5
- Koppelen van 2 lichtprofielen en afwerking van scheidingsnaad stap 1.4 > 1.5 - pagina 6

Pendelmontage

- Baldakijn monteren en netspanningskabel aansluiten stap 2.1 > 2.2 - pagina 7
- Plaatsen van de staaldraad en plafondbevestiging stap 2.3 - pagina 8
- Koppelen van 2 lichtprofielen en afwerking scheidingsnaad stap 2.4 > 2.5 - pagina 9



TABLE DES MATIÈRES

Montage au plafond

- Ouvrir le profilé de lumière pour le montage. Étape 1.1 - Page 4
- Marquer les trous de montage, retirer le réflecteur latéral pour connecter l'alimentation Étape 1.2 > 1.3 – Pag. 4-5
- Assemblage de 2 profilés de lumière et finir le joint de séparation Étape 1.4 > 1.5 - Page 6

Montage suspendu

- Monter le capuchon de plafond et brancher le câble d'alimentation étape 2.1 > 2.2 - page 7
- Mettre le fil d'acier en place et montage au plafond étape 2.3 - page 8
- Connexion de 2 profilés de lumière et finir le joint de séparation étape 2.4 > 2.5 - page 9



INHALTSVERZEICHNIS

Deckenmontage

- Das Lichtprofil zur Montage öffnen. Schritt 1.1 - Seite 4
- Die Befestigungslöcher anzeichnen, den Seitenreflektor für Stromversorgung entfernen Schritt 1.2 > 1.3 – Pag. 4-5
- 2 Lichtprofilen verbinden und den Trennaht fertigstellen Schritt 1.4 > 1.5 - Seite 6

Pendelmontage

- Baldachin montieren und Netzkabel anschließen Schritt 2.1 > 2.2 - Seite 7
- Anbringen des Stahldrahts und Deckenmontage Schritt 2.3 - Seite 8
- Verbinden von 2 Lichtprofilen und Fertigstellen der Trennaht Schritt 2.4 > 2.5 - Seite 9

MULTILINE Licht nv
 Europaweg 1 – B – 3560
 Lummen
 T +32 (0) 11 450 260
 E sales@multiline-licht.com
 W www.multiline-licht.com

MULTILINE®
 bright with light

Questions ?
Vragen ?
Questions ?
Fragen ?

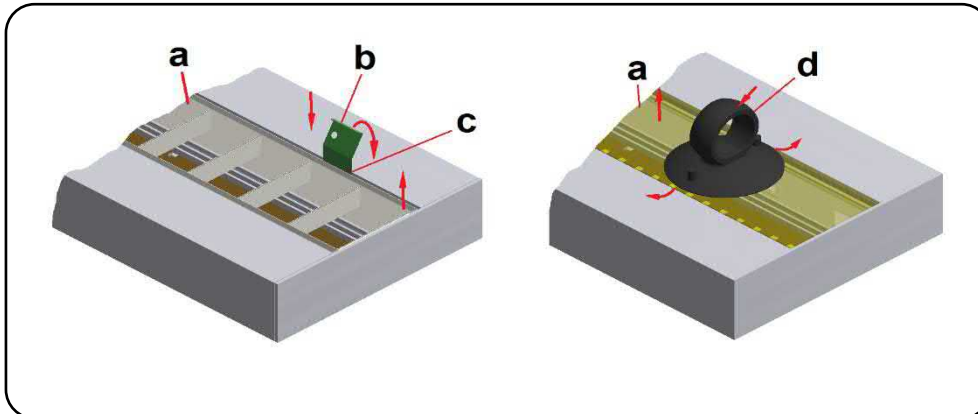
support@multiline-licht.com



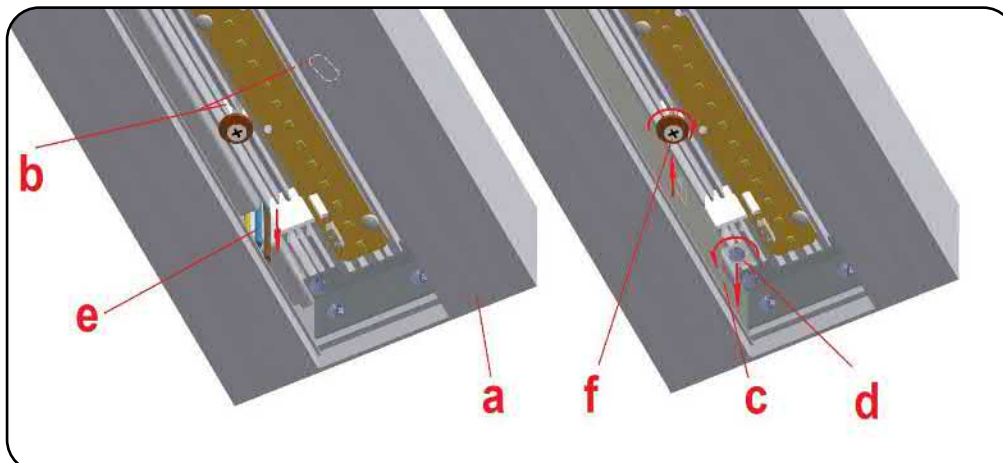
SURFACE MOUNTED

STEPS TO FOLLOW. TE VOLGEN STAPPEN. ÉTAPES À SUIVRE. SCHRITTE ZUM FOLGEN.

- STEP 1.1 :** Mounting holes are provided on the back of the base profile. Remove the cover (a) in the case of a VDT louvre, using the supplied green spring (b). Insert it between the louvre and side profile (c). Remove the cover (a) in case of diffuser or cover plate with the supplied suction cup (d). Press the air from under the suction cup and pull the cover off the base profile.
- STAP 1.1 :** Op de achterzijde van het basisprofiel zijn montagegaten voorzien. Verwijder de afscherming (a) in geval van een BAP raster, met het meegeleverde groene veertje (b). Steek het tussen het raster en zijkant profiel (c). Verwijder de afscherming (a) in geval van diffuser of afdekplaat met de meegeleverde zuignap (d). Druk de lucht vanonder de zuignap en trek de afscherming van het basisprofiel.
- ETAPE 1.1 :** Des trous de montage sont prévus à l'arrière du profilé de base. Retirer le couvercle (a) dans le cas d'une grille TBL, à l'aide du ressort vert (b) fourni. Insérez-le entre la grille et le profilé latéral (c). Retirez le couvercle (a) en cas de diffuseur ou de plaque de recouvrement avec la ventouse fournie (d). Pressez l'air sous la ventouse et retirez le couvercle du profilé de base.
- SCHRITT 1.1 :** Auf der Rückseite des Basisprofils befinden sich Befestigungslöcher. Entfernen Sie die Abdeckung (a) bei einem BAP-Raster mit der mitgelieferten grünen Feder (b). Stecken Sie es zwischen Raster und Seitenprofil (c). Entfernen Sie die Abdeckung (a) bei Diffusor oder Abdeckplatte mit dem mitgelieferten Saugnapf (d). Drücken Sie die Luft unter dem Saugnapf hervor und ziehen Sie die Abdeckung vom Basisprofil ab.



- STEP 1.2 :** Copy the dimensions of the slotted holes (b) from the base profile (a) on the ceiling. At the position of the supply, it is also necessary to unscrew the bolts (d) of the side reflector (c) and remove the side reflector. Enter the power cable (e) through the rectangular cable gland and leave the cable at its length. Drill the mounting holes in the ceiling and secure the profile with screws that are sufficiently strong to support the weight of the fixture (f).
- STAP 1.2 :** Haal de maten van de sleufgaten (b) over van het basisprofiel (a) op het plafond. Waar het voedingspunt is, is het nodig om ook de bouten (d) van de zijreflector (c) los te schroeven en de zijreflector te verwijderen. Voer de voedingskabel (e) in via de rechthoekige kabeldoorvoer en laat de kabel op lengte. Boor de montagegaten in het plafond en zet het profiel vast met schroeven, die voldoende sterk zijn om het gewicht van de armatuur te kunnen dragen (f).
- ETAPE 1.2 :** Copiez les dimensions des trous oblongs (b) du profilé de base (a) au plafond. Là où se trouve le point d'alimentation, il est également nécessaire de dévisser les boulons (d) du réflecteur latéral (c) et de retirer le réflecteur latéral. Introduisez le câble d'alimentation (e) par le presse-étoupe rectangulaire et laissez le câble à sa longueur. Percez les trous de montage dans le plafond et fixer le profilé avec des vis suffisamment solides pour supporter le poids du luminaire (f).
- SCHRITT 1.2 :** Übertragen Sie die Maße der Langlöcher (b) aus dem Grundprofil (a) an die Decke. Am Einspeisepunkt müssen zusätzlich die Schrauben (d) des Seitenreflektors (c) gelöst und der Seitenreflektor entfernt werden. Führen Sie das Netzkabel (e) durch die rechteckige Kabelverschraubung und belassen Sie das Kabel in seiner Länge. Bohren Sie die Befestigungslöcher in die Decke und befestigen Sie das Profil mit Schrauben, die stark genug sind, um das Gewicht der Leuchte zu tragen (f).

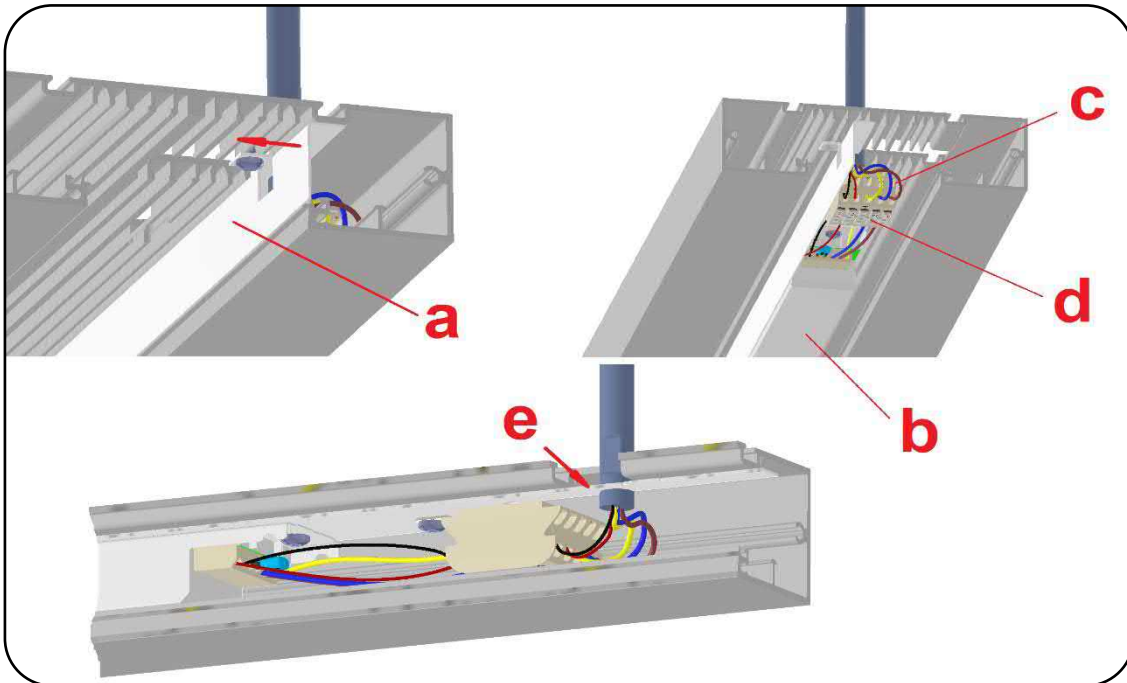


STEP 1.3 : Slide the side reflector (a) at the rectangular cable entry to the center of the profile. The mounting plate with LED driver (b) will now appear. Connect the wires (c) to the terminals (d), according to the supplied connection data. Then slide the side reflector back into place and screw tight.

STAP 1.3 : Schuif de zijreflector (a) bij de rechthoekige kabeldoorvoer naar het midden van het profiel. De montageplaat met LED driver (b) komt nu te voorschijn. Sluit de draden (c) aan op de aansluitklemmen (d), volgens de meegeleverde aansluitgegevens. Schuif vervolgens de zijreflector weer op zijn plaats en schroef vast.

ETAPE 1.3 : Glissez le réflecteur latéral (a) au niveau de l'entrée de câble rectangulaire jusqu'au centre du profilé. La plaque de montage avec le driver LED (b) apparaît maintenant. Connectez les fils (c) aux bornes (d), selon les données de connexion fournies. Remettez ensuite le réflecteur latéral en place et vissez-le fermement.

SCHRITT 1.3 : Schieben Sie den Seitenreflektor (a) an der rechteckigen Kabeleinführung in die Profilmittte. Nun erscheint die Montageplatte mit LED-Treiber (b). Schließen Sie die Adern (c) gemäß den mitgelieferten Anschlussdaten an die Klemmen (d) an. Anschließend Seitenreflektor wieder einschieben und festschrauben.

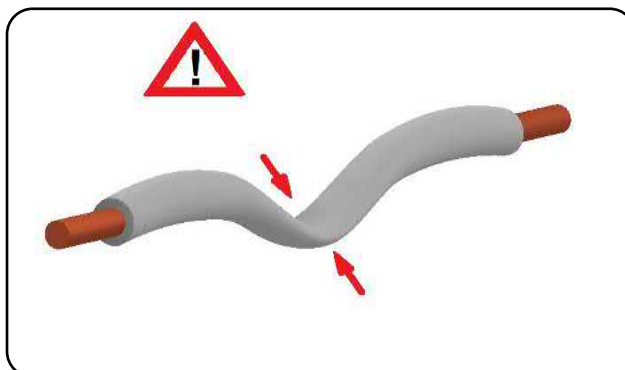


warning ! When replacing the side reflector, make sure that no wires are pinched between the side reflector and the base profile. The sheath can be damaged and there is a risk of short circuit or wire breakage.

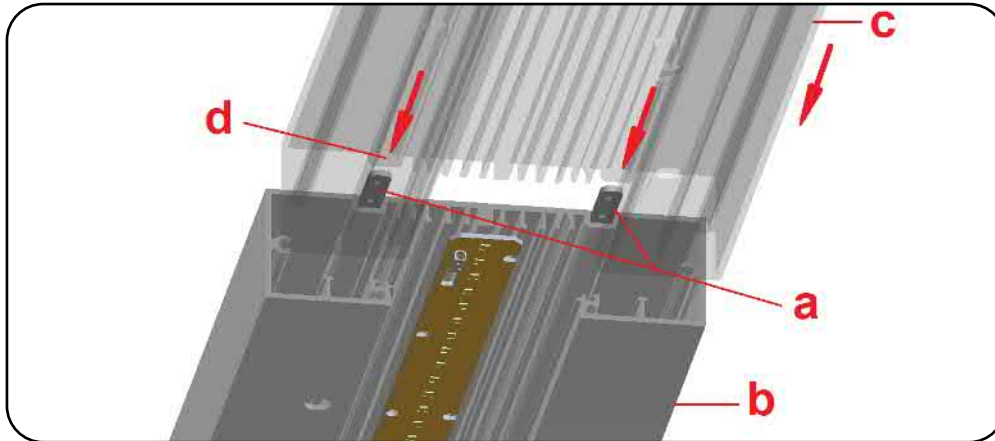
waarschuwing ! Zorg, dat er bij het terugplaatsen van de zijreflector, geen draden geklemd komen te zitten tussen de zijreflector en het basisprofiel. De mantel kan beschadigd worden en er is een risico op kortsluiting of draadbreek.

Attention ! Lors du remplacement du réflecteur latéral, assurez-vous qu'aucun fil n'est pincé entre le réflecteur latéral et le profilé de base. La gaine peut être endommagée et il existe un risque de court-circuit ou de rupture de fil.

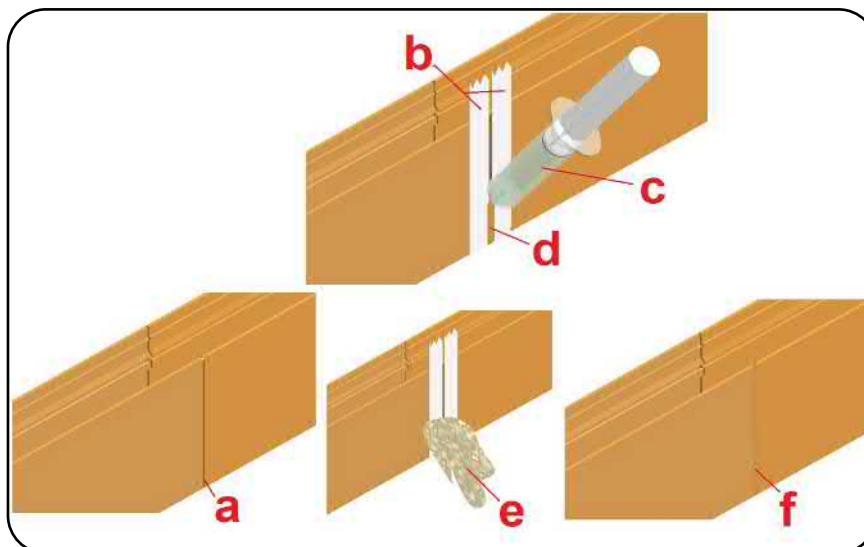
Warnung ! Achten Sie beim Austausch des Seitenreflektors darauf, dass keine Drähte zwischen Seitenreflektor und Basisprofil eingeklemmt werden. Der Mantel kann beschädigt werden und es besteht die Gefahr von Kurzschluss oder Drahtbruch.



- STEP 1.4 :** Coupling of two profiles is done with two straight or angled connecting plates (a). These are mounted on one side with four M4 set screws. Slide the profile (c) over the coupling plates of the already mounted basic profile (b) in the provided coupling channels (d). When using angled connecting plates, the profiles are mitred. Press both profiles firmly against each other and screw the profile tight to get a seam that is as fine as possible.
- STAP 1.4 :** Koppeling van twee profielen gebeurt met twee rechte of haakse verbindingsplaatjes (a). Deze zijn aan één zijde met vier stelschroeven van M4 gemonteerd. Schuif het profiel (c) over de koppelplaatjes van het reeds gemonteerde basisprofiel (b) in de voorziene koppelkanalen (d). Bij gebruik van haakse verbindingsplaat zijn de profielen in verstek gezaagd. Druk beide profielen goed tegen elkaar en schroef het profiel vast om een zo fijn mogelijke naad te krijgen.
- ETAPE 1.4 :** L'accouplement de deux profilés se fait avec deux plaques de raccordement droites ou coudées (a). Ceux-ci sont montés sur un côté avec quatre vis de réglage M4. Glissez le profilé (c) sur les plaques d'accouplement du profilé de base déjà monté (b) dans les canaux d'accouplement (d) prévus. Lors de l'utilisation de plaques de raccordement coudées, les profilés sont en onglet. Appuyez fermement les deux profilés l'un contre l'autre et vissez fermement le profilé pour obtenir une couture la plus fine possible.
- SCHRITT 1.4 :** Die Kopplung zweier Profile erfolgt mit zwei geraden oder abgewinkelten Verbindungsplatten (a). Diese werden einseitig mit vier M4-Gewindestiften befestigt. Schieben Sie das Profil (c) über die Kupplungsplatten des bereits montierten Grundprofils (b) in die vorgesehenen Kupplungskanäle (d). Bei Verwendung von Winkelanschlussplatten werden die Profile auf Gehrung geschnitten. Drücken Sie beide Profile fest gegeneinander und schrauben Sie das Profil fest, um eine möglichst feine Naht zu erhalten.



- STEP 1.5 :** If necessary, finish the seam (a), which occurs when 2 profiles are joined, with the silicone sealant (c). Use tape to stick on both sides of the seam (b). Press the contents of the syringe (c) into the joint (d). Rub the sealant with a damp cloth to get the smoothest possible result. Remove the tape and a tight joint (f) will remain on the seam.
- STAP 1.5 :** Indien nodig, werk de naad (a), die ontstaat bij de koppeling van 2 profielen, af met de silicone kit (c). Gebruik tape om op beide zijden van de naad te kleven (b). Druk de inhoud van de spuit (c) in de voeg (d). Wrijf met een vochtig doekje (e) over de kit om een zo glad mogelijk resultaat te krijgen. Verwijder de tape en er blijft een strakke voeg (f) achter op de naad.
- ETAPE 1.5 :** Si nécessaire, finir le joint (a), qui se produit lorsque 2 profilés sont joints, avec le silicone (c). Utilisez du ruban adhésif pour coller des deux côtés de la couture (b). Presser le contenu de la seringue (c) dans le joint (d). Frottez le mastic avec un chiffon humide pour obtenir le résultat le plus lisse possible. Retirez le ruban et un joint serré (f) restera sur la couture.
- SCHRITT 1.5 :** Die Naht (a), die beim Zusammenfügen von 2 Profilen entsteht, ggf. mit Silikondichtstoff (c) abschließen. Verwenden Sie Klebeband, um auf beiden Seiten der Naht zu kleben (b). Drücken Sie den Inhalt der Spritze (c) in das Gelenk (d). Reiben Sie die Versiegelung mit einem feuchten Tuch ab, um ein möglichst glattes Ergebnis zu erzielen. Entfernen Sie das Klebeband und eine feste Verbindung (f) bleibt an der Naht.



SUSPENDED

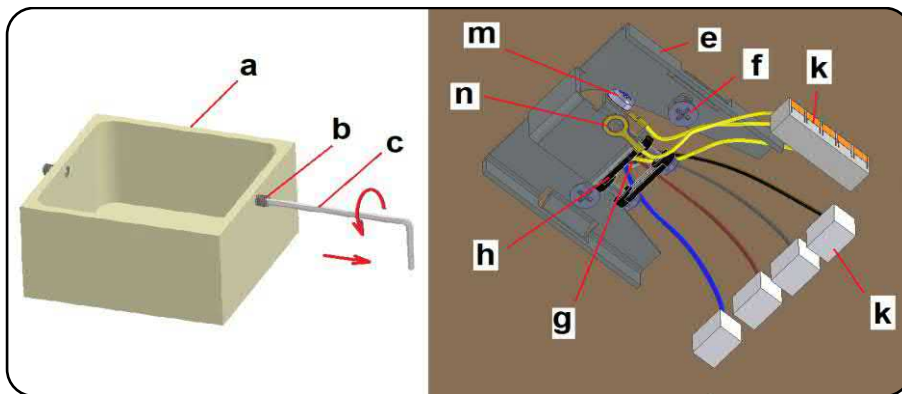
STEPS TO FOLLOW. TE VOLGEN STAPPEN. ÉTAPES À SUIVRE. SCHRITTE ZUM FOLGEN.

STEP 2.1: At the power point, the canopy (a) is placed. Unscrew the adjusting screws (b) with an Allen key (c) so that the base plate (e) comes loose. Place the base plate centered around the mains voltage cable (g) and screw (f) it into the ceiling with screws that are strong enough to bear the weight of the luminaire. Strip the cable sufficiently long and connect it per color in the connection terminals (k). The strain relief (h) is for the cable that is connected to the luminaire. Screw the loose eyelet into the cover (n).

STAP 2.1 : Aan het voedingspunt wordt de baldakijn (a) geplaatst. Schroef de stelschroeven (b) los met een inbussleutel (c), zodat de basisplaat (e) los komt. Plaats de basisplaat gecentreerd rond de netspanningskabel (g) en schroef (f) ze vast in het plafond met schroeven, die voldoende sterk zijn om het gewicht van de armatuur te kunnen dragen. Ontmantel de kabel voldoende lang en sluit ze per kleur aan in de aansluitklemmen (k). De trekontlasting (h) dient voor de kabel die aan de armatuur zit. Schroef het losse oogje vast in het deksel (n).

ETAPE 2.1 : La canopée (a) est placée au point d'alimentation. Dévissez les vis de réglage (b) à l'aide d'une clé Allen (c) afin que la plaque de base (e) se détache. Placez la plaque de base centrée autour du câble secteur (g) et vissez-la (f) au plafond à l'aide de vis suffisamment solides pour supporter le poids du luminaire. Dénudez le câble sur une longueur suffisante et connectez-le par couleur aux bornes de connexion (k). Le serre-câble (h) est destiné au câble connecté au luminaire. Vissez l'œillet libre dans le couvercle (n).

SCHRITT 2.1: Das Schutzdach (a) wird an der Futterstelle angebracht. Mit einem Innensechskantschlüssel (c) die Stellschrauben (b) lösen, sodass sich die Grundplatte (e) löst. Platzieren Sie die Grundplatte mittig um das Netzkabel (g) und schrauben Sie sie (f) mit Schrauben an die Decke, die stark genug sind, um das Gewicht der Leuchte zu tragen. Das Kabel auf ausreichende Länge abisolieren und je Farbe an die Anschlussklemmen (k) anschließen. Die Zugentlastung (h) dient zum Anschluss des Kabels an die Leuchte. Die lose Öse in den Deckel (n) einschrauben.

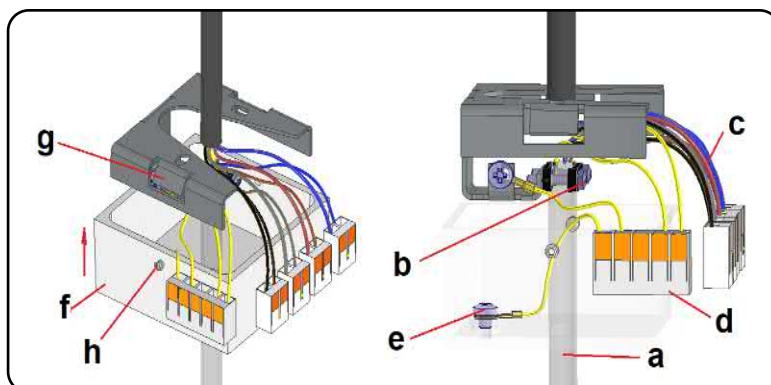


STEP 2.2 : Pull the connection cable (a) of the fixture through the opening in the cover and clamp them into the strain relief (b). Insert the wires (c) according to color into the terminals (d). Make sure that the cover is connected to the earth (e). Insert the terminals on the side into the cover (f), slide the cover over the base plate so that the adjusting screw (h) fits over the sloping piece (g) and tighten both adjusting screws with the Allen key.

STAP 2.2 : Haal de aansluitkabel (a) van de armatuur door de opening in het deksel en klem ze vast ze in de trekontlasting (b). Steek de draden (c) volgens kleur bij in de aansluitklemmen (d). Zorg er voor dat het deksel verbonden is met de aarde (e). Steek de aansluitklemmen aan de zijkant in het deksel (f), schuif het deksel over de basisplaat zodat de stelschroef (h) past over het

ETAPE 2.2 : Tirez le câble de raccordement du luminaire (a) à travers l'ouverture du couvercle et fixez-le dans le serre-câble (b). Insérez les fils (c) dans les bornes (d) selon la couleur. Assurez-vous que le couvercle est connecté à la terre (e). Insérez les bornes latérales dans le couvercle (f), faites glisser le couvercle sur la plaque de base de sorte que la vis de réglage (h) s'adapte sur la pièce inclinée (g) et serrez les deux vis de réglage avec la clé Allen.

SCHRITT 2.2 : Das Anschlusskabel der Leuchte (a) durch die Öffnung im Deckel ziehen und in die Zugentlastung (b) einklemmen. Die Adern (c) farblich sortiert in die Klemmen (d) einstecken. Stellen Sie sicher, dass der Deckel mit der Erde (e) verbunden ist. Die seitlichen Klemmen in die Abdeckung (f) einsetzen, die Abdeckung so über die Grundplatte schieben, dass die Stellschraube (h) über die Schräge (g) passt und beide Stellschrauben mit dem Inbusschlüssel festziehen.

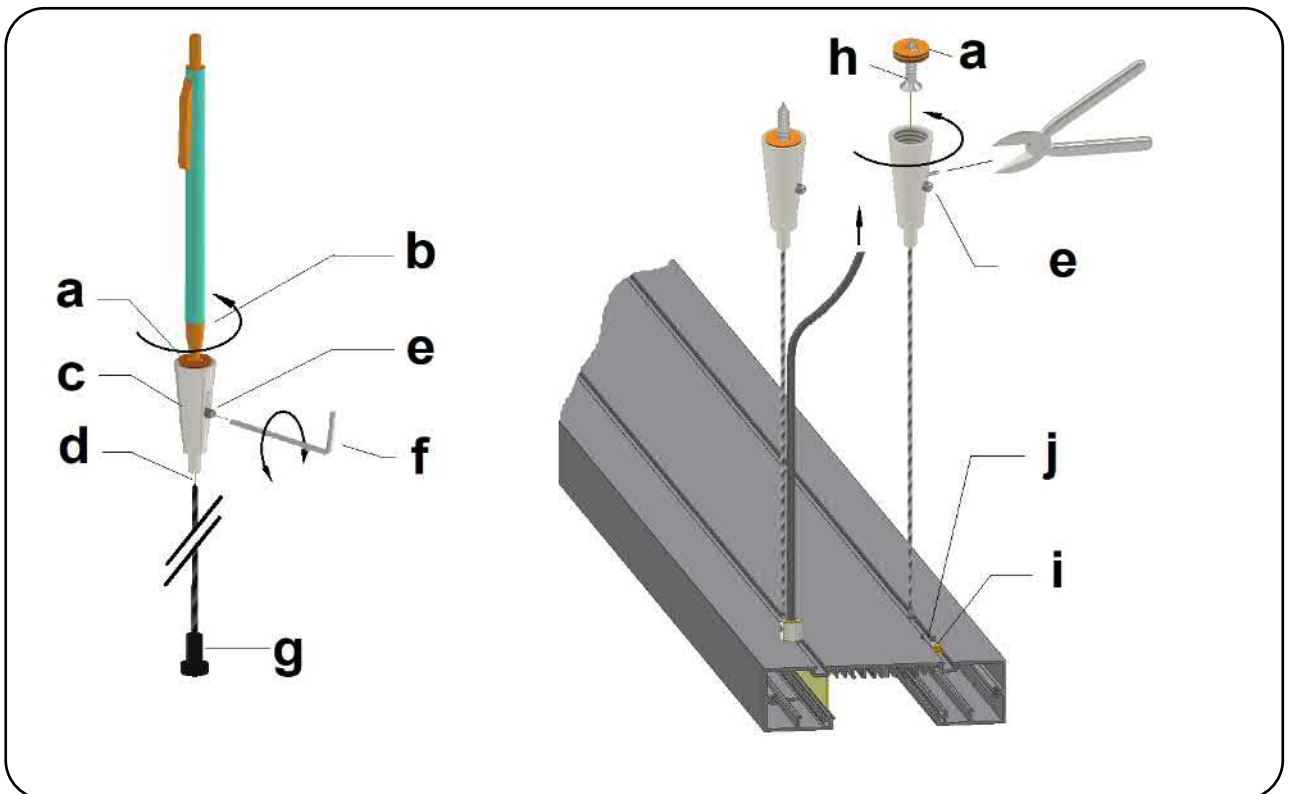


STEP 2.3 : The profile is suspended with steel wires. TYPE1 suspension is pictured here. Other TYPES can be viewed on our website. Mark the drill holes on the ceiling, where suspensions are provided. Each 2 suspensions parallel to each other with a distance of 76mm. Unscrew the mounting screw (a) from the cone with a conical tool (b). Install the mounting screw (a) in the ceiling with a chipboard screw (f). Screw the cone onto the mounting screw, slightly unscrew the set screw (c) in the cone. Feed the steel wire through the narrow part, let the wire protrude on the side and bend the remaining steel wire down to avoid streaks on the ceiling. Slide the steel wire into the profile channel at the top, block it with a sliding nut with adjusting screw if present and screw it in with a 2mm Allen key (d) supplied. Then set the desired height and tighten the adjusting screw again. You can cut the steel wire to size later (g).

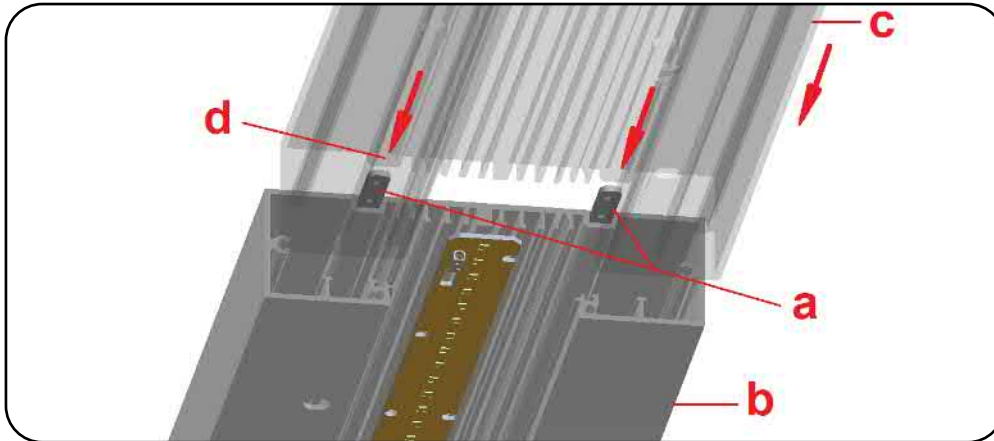
STAP 2.3 : Het ophangen van het profiel gebeurt met staaldraden. TYPE1-ophanging is hier afgebeeld. Andere TYPES zijn op onze website te bekijken. Duid de boorgaten aan op het plafond, waar er ophangingen voorzien zijn. Telkens 2 ophangingen parallel aan elkaar met een tussenafstand van 76mm. Draai de montageschroef (a) uit de kegel met een conisch voorwerp (b). Monteer de montageschroef (a) met een spaanplatachroef (f) in het plafond. Schroef de kegel op de montageschroef, draai de stelschroef (c) in de kegel lichtjes uit. Voer de staaldraad in via het smalle deel, laat de draad aan de zijkant uitsteken en buig de resterende staaldraad naar onder, om strepen op het plafond te vermijden. Schuif de staaldraad aan de bovenzijde in het profielkanaal, blokkeer hem met een glijmoer met stelschroef indien aanwezig en schroef hem vast met een meegeleverde inbussleutel (d) van 2mm. Stel dan de gewenste hoogte in en draai de stelschroef terug vast.. Je kan de staaldraad later op maat bijknippen (g).

ETAPE 2.3 : Le profilé est suspendu par des fils d'acier. La suspension TYPE1 est illustrée ici. D'autres TYPES peuvent être consultés sur notre site Web. Marquez les trous de perçage sur le plafond, où les suspensions sont fournies. Chacune 2 suspensions parallèles entre elles avec une distance de 76mm.. Dévissez la vis de fixation (a) du cône avec un outil conique (b). Installez la vis de montage (a) dans le plafond avec une vis pour aggloméré (f). Visser le cône sur la vis de fixation, dévisser légèrement la vis de réglage (c) dans le cône. Faites passer le fil d'acier à travers la partie étroite, laissez le fil dépasser sur le côté et pliez le fil d'acier restant vers le bas pour éviter les stries sur le plafond. Glissez le fil d'acier dans le canal profilé en haut, bloquez-le avec un écrou coulissant avec vis de réglage si présent et vissez-le avec une clé Allen de 2 mm (d) fournie. Réglez ensuite la hauteur souhaitée et resserrez la vis de réglage. Vous pourrez ensuite couper le fil d'acier à la bonne dimension (g).

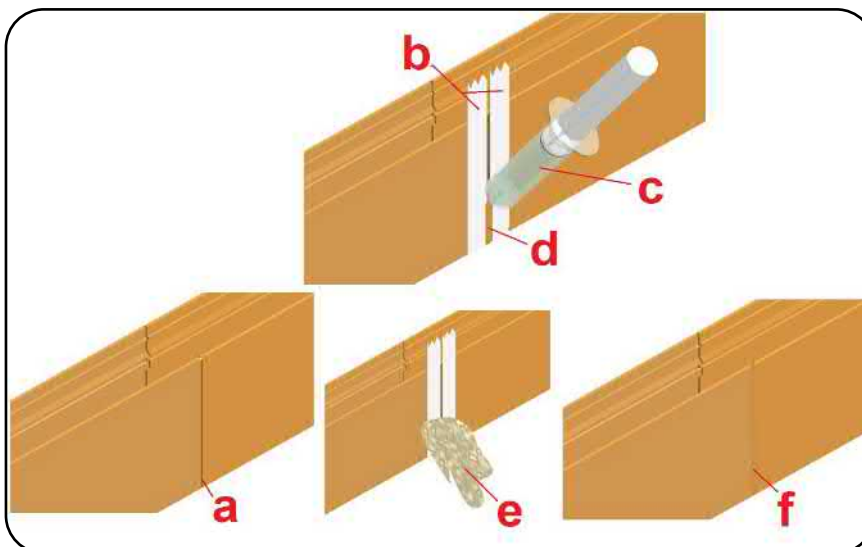
SCHRITT 2.3 : Das Profil wird mit Stahlseilen aufgehängt. TYPE1 Aufhängung ist hier abgebildet. Andere TYPEN können auf unserer Website eingesehen werden. Markieren Sie die Bohrlöcher an der Decke, wo Aufhängungen vorgesehen sind. Je 2 Aufhängungen parallel zueinander mit einem Abstand von 76mm.. Lösen Sie die Befestigungsschraube (a) mit einem konischen Werkzeug (b) aus dem Konus. Montieren Sie die Befestigungsschraube (a) mit einer Spanplattenschraube (f) in der Decke. Konus auf die Befestigungsschraube schrauben, Gewindestift (c) im Konus leicht herausdrehen. Führen Sie den Stahldraht durch das schmale Teil, lassen Sie den Draht seitlich überstehen und biegen Sie den restlichen Stahldraht nach unten, um Streifen an der Decke zu vermeiden. Schieben Sie den Stahldraht oben in den Profilkanal, blockieren Sie ihn mit einer Schiebemutter mit eventuell vorhandener Stellschraube und schrauben Sie ihn mit einem mitgelieferten 2mm Innensechskantschlüssel (d) ein. Stellen Sie dann die gewünschte Höhe ein und ziehen Sie die Stellschraube wieder fest. Sie können den Stahldraht später zuschneiden (g).



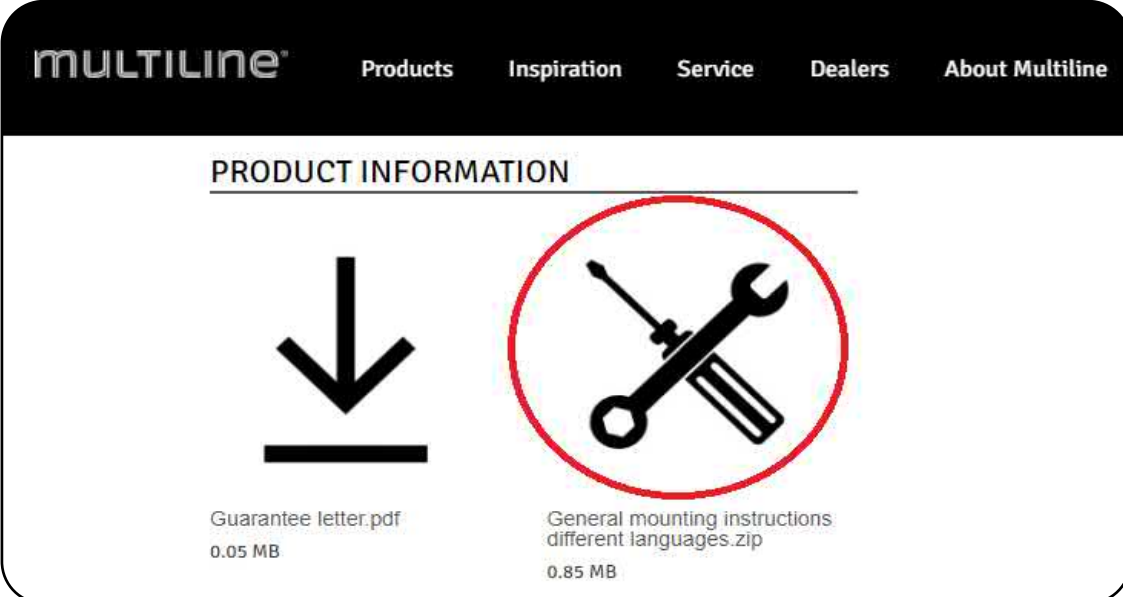
- STEP 2.4 :** Coupling of two profiles is done with two straight or angled connecting plates (a). These are mounted on one side with four M4 set screws. Slide the profile (c) over the coupling plates of the already mounted basic profile (b) in the provided coupling channels (d). When using angled connecting plates, the profiles are mitred. Press both profiles firmly against each other and screw the profile tight to get a seam that is as fine as possible.
- STAP 2.4 :** Koppeling van twee profielen gebeurt met twee rechte of haakse verbindingsplaatjes (a). Deze zijn aan één zijde met vier stelschroeven van M4 gemonteerd. Schuif het profiel (c) over de koppelplaatjes van het reeds gemonteerde basisprofiel (b) in de voorziene koppelkanalen (d). Bij gebruik van haakse verbindingsplaat zijn de profielen in verstek gezaagd. Druk beide profielen goed tegen elkaar en schroef het profiel vast om een zo fijn mogelijke naad te krijgen.
- ETAPE 2.4 :** L'accouplement de deux profilés se fait avec deux plaques de raccordement droites ou coudées (a). Ceux-ci sont montés sur un côté avec quatre vis de réglage M4. Glissez le profilé (c) sur les plaques d'accouplement du profilé de base déjà monté (b) dans les canaux d'accouplement (d) prévus. Lors de l'utilisation de plaques de raccordement coudées, les profilés sont en onglet. Appuyez fermement les deux profilés l'un contre l'autre et vissez fermement le profilé pour obtenir une couture la plus fine possible.
- SCHRITT 2.4 :** Die Kopplung zweier Profile erfolgt mit zwei geraden oder abgewinkelten Verbindungsplatten (a). Diese werden einseitig mit vier M4-Gewindestiften befestigt. Schieben Sie das Profil (c) über die Kupplungsplatten des bereits montierten Grundprofils (b) in die vorgesehenen Kupplungskanäle (d). Bei Verwendung von Winkelanschlussplatten werden die Profile auf Gehrung geschnitten. Drücken Sie beide Profile fest gegeneinander und schrauben Sie das Profil fest, um eine möglichst feine Naht zu erhalten.



- STEP 2.5 :** If necessary, finish the seam (a), which occurs when 2 profiles are joined, with the silicone sealant (c). Use tape to stick on both sides of the seam (b). Press the contents of the syringe (c) into the joint (d). Rub the sealant with a damp cloth to get the smoothest possible result. Remove the tape and a tight joint (f) will remain on the seam.
- STAP 2.5 :** Indien nodig, werk de naad (a), die ontstaat bij de koppeling van 2 profielen, af met de silicone kit (c). Gebruik tape om op beide zijden van de naad te kleven (b). Druk de inhoud van de spuit (c) in de voeg (d). Wrijf met een vochtig doekje (e) over de kit om een zo glad mogelijk resultaat te krijgen. Verwijder de tape en er blijft een strakke voeg (f) achter op de naad.
- ETAPE 2.5 :** Si nécessaire, terminer le joint (a), qui se produit lorsque 2 profilés sont joints, avec le mastic silicone (c). Utilisez du ruban adhésif pour coller des deux côtés de la couture (b). Presser le contenu de la seringue (c) dans le joint (d). Frottez le mastic avec un chiffon humide pour obtenir le résultat le plus lisse possible. Retirez le ruban et un joint serré (f) restera sur la couture.
- SCHRITT 2.5 :** Die Naht (a), die beim Zusammenfügen von 2 Profilen entsteht, ggf. mit Silikondichtstoff (c) abschließen. Verwenden Sie Klebeband, um auf beiden Seiten der Naht zu kleben (b). Drücken Sie den Inhalt der Spritze (c) in das Gelenk (d). Reiben Sie die Versiegelung mit einem feuchten Tuch ab, um ein möglichst glattes Ergebnis zu erzielen. Entfernen Sie das Klebeband und eine feste Verbindung (f) bleibt an der Naht.



- Additional** Additional information regarding mounting can be found on the webpage in the ZIP file:
"General_mounting_instructions_different_languages.zip" via the link: <https://www.multiline.be/nl/service/downloads>
- Extra** Extra informatie met betrekking tot de montage kunt u vinden op de webpagina in de ZIP file :
"General_mounting_instructions_different_languages.zip" via de link : <https://www.multiline.be/nl/service/downloads>
- Additionnel** Des informations supplémentaires concernant le montage sont disponibles sur la page Web dans le fichier ZIP :
"General_mounting_instructions_different_languages.zip" via le lien : <https://www.multiline.be/nl/service/downloads>
- Zusätzlich:** Weitere Informationen zur Montage finden Sie auf der Webseite in der ZIP-Datei:
"General_mounting_instructions_different_languages.zip" über den Link: <https://www.multiline.be/nl/service/downloads>



MULTILINE Products Inspiration Service Dealers About Multiline

PRODUCT INFORMATION

↓
Guarantee letter.pdf
0.05 MB

⚙️
General mounting instructions
different languages.zip
0.85 MB

