



This product contains light source(s) of energy efficiency class

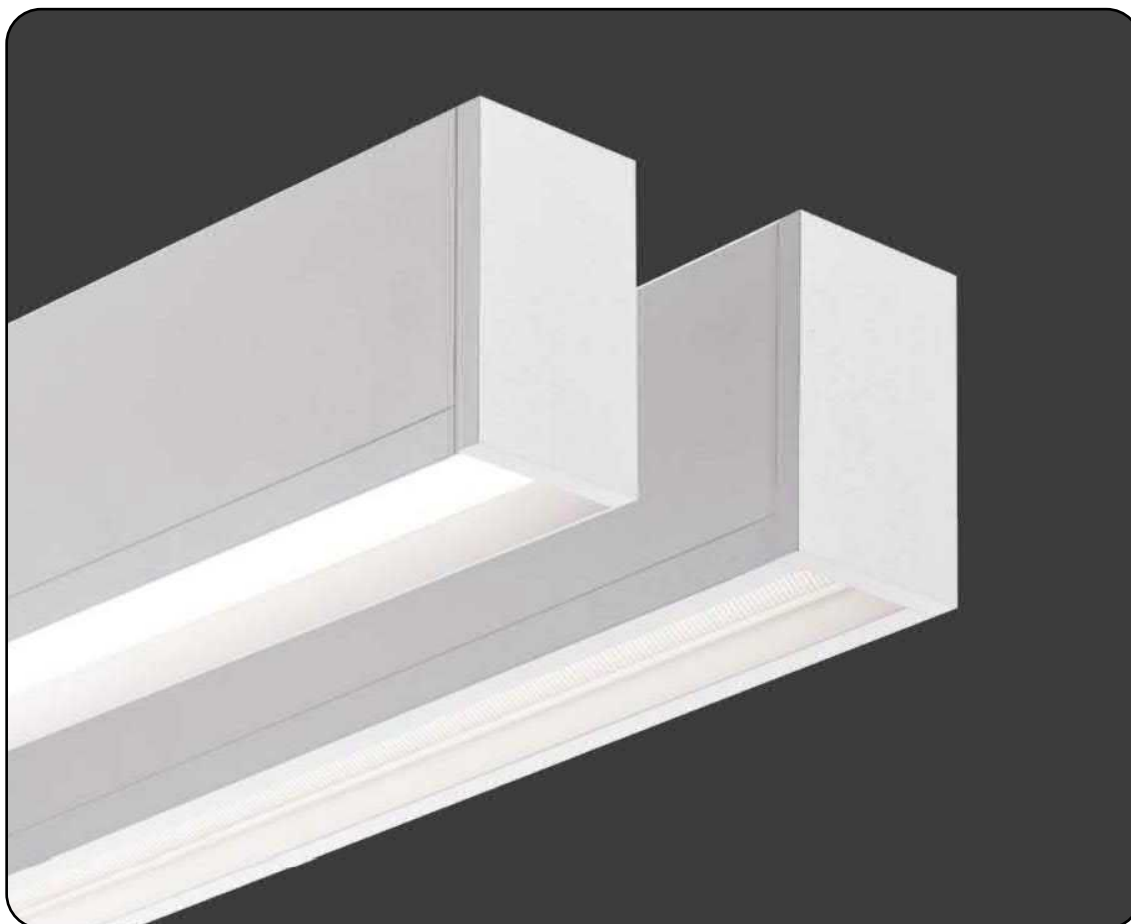
A B C D E F G

CUSTOM MADE
SURFACE MOUNTED – SUSPENDED –
RECESSED – WALL MOUNTED

EDGE 55

- ! The installation and operation of this luminaire are subject to the national safety regulations. During installation and re-lamping, the power supply must be disconnected. High voltage on LEDs is possible till 1 minute after power disconnection !!!
- ! Voor de installatie en werking van dit armatuur dient men rekening te houden met de nationale veiligheidsvoorschriften. Montage en lampwissel moeten spanningsvrij gebeuren. Hoogspanning op LEDs is mogelijk tot 1 minuut na het uitschakelen !!!
- ! Afin d'installer et d'utiliser ce luminaire, respectez les normes de sécurité nationales. Pour l'installation ou le remplacement de la lampe, débranchez l'alimentation. Une haute tension sur des LEDs est possible jusqu'à 1 minute après le débranchement !!!
- ! Für die Installation und den Betrieb dieser Leuchte sind die nationalen Sicherheitsvorschriften zu beachten. Die Installation und der Leuchtmittelwechsel sollen spannungsfrei erfolgen. Hochspannung auf LEDs ist möglich bis zu 1 Minute nach dem Abschalten !!!

MULTILINE®



MULTILINE Licht nv
 Europaweg 1 – B – 3560
 Lummen
 T +32 (0) 11 450 260
 E sales@multiline-licht.com
 W www.multiline-licht.com

multiline®
 bright with light



IMPORTANT REMARKS IN ADVANCE

- Check for damage when unpacking and verify labels for the correct type. See example at the bottom of the page
- Use the project lay out and the wiring scheme (for multiple switching circuits) as an installation aid.
- The profile numbers on the lay out correspond with the number on the packaging labels.
- When using in-line couplers or corner connectors (for a 2way, 3way or 4way corner), one of the adjoining profiles has one or more terminal blocks. The other adjoining profiles have a longer wiring without terminal blocks. This wiring has to be connected to the terminal block(s) in the other adjoining profile.
- While connecting the wiring, regard the colour codes as shown on the wiring scheme.
- While putting the cover profiles and/or louvres back into place, connect the earthing cables.
- Remove the protective foil from the reflectors before putting the lamps into use.
- Appropriate ESD (electrostatic discharge) safety measures must be taken.

BELANGRIJKE OPMERKINGEN VOORAF

- Controleer op beschadigingen bij het uitpakken en verifieer de labels voor het juiste type. Zie voorbeeld onderaan blz.
- Gebruik de projecttekening en het bekabelingsschema (bij meerdere schakelkringen) als montagehulp.
- De profielnummers op de tekening komen overeen met de nummers op de stickers van de verpakking.
- Bij gebruik van in-lijn koppelingen of verbindingsstukken (bij een 2weg-, 3weg- of 4weg-verbinding) is telkens één van de aansluitende profielen voorzien van één of meerdere aansluitklemmen. De overige aansluitende profielen hebben een verlengde bekabeling zonder aansluitklem. Deze bekabeling dient te worden aangesloten aan de aansluitklem(men) in het andere aansluitende profiel.
- Respecteer bij het verbinden van de bekabeling de aangegeven kleurcodes op het bekabelingsschema.
- Sluit bij het terugplaatsen van de afdekprofielen en/of rasters het aardingskabeltje terug aan.
- Verwijder de beschermfolie van de reflectoren alvorens de lampen in gebruik te stellen.
- Geschikte ESD (elektrostatische ontlading) beschermingsmaatregelen moeten genomen worden.

REMARQUES IMPORTANTES PRELIMINAIRES

- Vérifiez les dommages lors du déballage et vérifiez le type d'étiquettes. Voir exemple en bas de page
- Utilisez le dessin du projet et le schéma du câblage (en cas de de plusieurs circuits) comme aide d'installation.
- Les numéros des profils sur le dessin correspondent avec les numéros sur les autocollants de l'emballage..
- En utilisant des connecteurs (pour un raccord en 2, 3 ou 4 directions), un des profils est pourvu d'un ou de plusieurs borniers. Les autres profils sont pourvus d'un câblage plus long sans bornier(s). Ce câblage doit être connecté au bornier(s) dans l'autre profil.
- En connectant le câblage, il faut respecter les couleurs de câbles comme indiquées sur le schéma de câblage.
- En remettant les couvercles et les grilles, il faut reconnecter les câbles de terre.
- Enlevez le feuil de protection des réflecteurs avant de mettre en service les lampes.
- Des mesures appropriées de protection contre DES (décharge électrostatique) doivent être prises.

WICHTIGE BEMERKUNGEN VORAB

- Überprüfen Sie beim Auspacken auf Beschädigungen und überprüfen Sie die Etiketten auf den richtigen Typ. Siehe Beispiel unten auf der Seite.
- Verwenden Sie die Projektzeichnung und das Verdrahtungsübersicht (für mehrere Schaltkreise) als Installationshilfe.
- Die Profilnummer auf der Zeichnung stimmen mit den Nummern auf den Aufklebern der Verpackung überein.
- Beim Anwenden von Verbindungsteilen (für 2Wege-, 3Wege- oder 4Wege-Winkel) wird eins der angrenzende Profile mit einem oder mehreren Anschlußklemmen ausgerüstet. Die übrige angrenzende Profile haben eine längere Verdrahtung ohne Anschlußklemmen. Diese Verdrahtung muss an die Anschlußklemmen der andere Profile angeschlossen werden.
- Beachten Sie die Farben der Verdrahtung wie angegeben auf dem Verdrahtungsübersicht.
- Schließen Sie die Erdungskabel der Abdeckprofile und/oder Raster wieder an.
- Entfernen Sie die Schutzfolie der Reflektoren bevor Sie die Leuchtmittel in Betrieb setzen.
- Geeignete Maßnahmen gegen ESD (elektrostatische Entladung) müssen genommen werden.



MULTILINE Licht nv
Europaweg 1 – B – 3560
Lummen
T +32 (0) 11 450 260
E sales@multiline-licht.com
W www.multiline-licht.com

MULTILINE[®]
bright with light

Questions ?
Vragen ?
Questions ?
Fragen ?
support@multiline-licht.com





TABLE OF CONTENTS

Surface mounted

- Open, disassemble and disconnect fixture LED boards step 1.1 > 1.3 - page 5-6
- mark screw holes, install step 1.4 - page 6
- insert cable, connect LED boards step 1.5 > 1.6 - page 7
- connecting 2 light profiles and finishing the separation seam step 1.7 > 1.8 - page 8-9

Suspended

- install ceiling ap and connect mains cable step 2.1 > 2.2 - page 10
- placing the steel wire and ceiling mounting step 2.3 - page 11
- connecting 2 light profiles and finishing the dividing seam step 2.4 > 2.5 - page 12

Recessed - trimless

- support profile in ceiling thickness, cut out mounting opening step 3.1 - page 13
- detach and remove LED boards, remove light profile from mounting bracket step 3.2 - page 14
- place the supporting structure on the ceiling, mark with a template, drill and screw in step 3.3 > 3.4 - page 15
- assemble LED boards, finish edge and screw holes with sealant and spatula, place diffuser step 3.5 - page 16

Wall mounted

- wall mounting, dismantling and disconnecting systems LED boards step 4.1 - page 17
- wall mounting with spacers step 4.2 - page 18
- flush-on-the-wall mounting of light profile step 4.3 - page 19
- mounting LED boards and placing the diffuser back step 4.4 - page 20



INHOUDSTAFEL

Plafondmontage

- armatuur openen, demonteren en loskoppelen LED boards stap 1.1 > 1.3 - pagina 5-6
- aftekenen schroefgaten, monteren stap 1.4 - pagina 6
- kabel invoeren, aansluiten LED boards stap 1.5 > 1.6 - pagina 7
- koppelen van 2 lichtprofielen en afwerking scheidingsnaad stap 1.7 > 1.8 - pagina 8-9

Pendelmontage

- baldakijn monteren en netspanningskabel aansluiten stap 2.1 > 2.2 - pagina 10
- plaatsen van de staaldraad en plafondbevestiging stap 2.3 - pagina 11
- koppelen van 2 lichtprofielen en afwerking scheidingsnaad stap 2.4 > 2.5 - pagina 12

Inbouwmontage - zonder boord

- draagprofiel in plafonddikte, uitzagen montageopening stap 3.1 - pagina 13
- losmaken en LED boards, lichtprofiel van montagebeugel demonteren stap 3.2 - pagina 14
- plaatsen draagstructuur op plafond, aftekenen met mal, boren en vastschroeven stap 3.3 > 3.4 - pagina 15
- monteren LED boards, afwerking rand en schroefgaten met kit en spatel, diffuser plaatsen stap 3.5 - pagina 16

Wandmontage

- systemen voor wandmontage, demonteren en loskoppelen LED boards stap 4.1 - pagina 17
- wandmontage met afstandshouders stap 4.2 - pagina 18
- vlak-op-de-wand montage van lichtprofiel stap 4.3 - pagina 19
- monteren LED boards en diffuser terug plaatsen stap 4.4 - pagina 20

MULTILINE Licht nv
 Europaweg 1 – B – 3560
 Lummen
 T +32 (0) 11 450 260
 E sales@multiline-licht.com
 W www.multiline-licht.com

MULTILINE[®]
 bright with light

Questions ?
 Vragen ?
 Questions ?
 Fragen ?

support@multiline-licht.com





TABLE DES MATIÈRES

Montage au plafond

- ouvrir, démonter et déconnecter les modules LED du luminaire
- marquez les trous de vis, installez
- insérer le câble, connecter les modules LED
- raccordement de 2 profilés légers et finition du joint de séparation

étape 1.1 > 1.3 - page 5-6

étape 1.4 - page 6

étape 1.5 > 1.6 - page 7

étape 1.7 > 1.8 - page 8-9

Montage suspendu

- installer la verrière et brancher le câble secteur
- mise en place du fil d'acier et montage au plafond
- connexion de 2 profilés de lumière et finition du joint de séparation

étape 2.1 > 2.2 - page 10

étape 2.3 - page 11

étape 2.4 > 2.5 - page 12

Montage encastré - sans bord

- profilé support dans l'épaisseur du plafond, découper l'ouverture de montage
- détacher les modules LED, retirer le profilé de lumière du support de montage
- placer la structure porteuse au plafond, marquer avec un gabarit, percer et visser
- assembler les panneaux LED, finir le bord et les trous de vis avec le mastic et la spatule, placer le diffuseur

étape 3.1 - page 13

étape 3.2 - page 14

étape 3.3 > 3.4 - page 15

étape 3.5 - page 16

Montage mural

- systèmes de montage mural, démontage des modules LED
- montage mural avec entretoises
- montage encastré du profilé lumineux
- assembler les modules LED et placer le diffuseur

étape 4.1 - page 17

étape 4.2 - page 18

étape 4.3 - page 19

étape 4.4 - page 20



INHALTSVERZEICHNIS

Deckenmontage

- Öffnen, zerlegen und trennen Sie die LED-boards der Leuchte
- Schraubenlöcher markieren, installieren
- Kabel einführen, LED-boards anschließen
- Verbinden von 2 Lichtprofilen und Vervollständigen der Trennnaht

Schritt 1.1 > 1.3 - Seite 5-6

Schritt 1.4 - Seite 6

Schritt 1.5 > 1.6 - Seite 7

Schritt 1.7 > 1.8 - Seite 8-9

Pendelmontage

- Baldachin montieren und Netzkabel anschließen
- Anbringen des Stahldrahts und Deckenmontage
- Verbinden von 2 Lichtprofilen und Fertigstellen der Trennnaht

Schritt 2.1 > 2.2 - Seite 10

Schritt 2.3 - Seite 11

Schritt 2.4 > 2.5 - Seite 12

Unterputzmontage - ohne Rand

- Tragprofil in Deckenstärke, Montageöffnung ausschneiden
- LED-boards abnehmen, Lichtprofil aus Halterung entfernen
- Tragkonstruktion an Decke aufsetzen, mit Schablone anzeichnen, bohren und verschrauben
- LED-boards montieren, Rand abschließen und Löcher mit Dichtmasse und Spachtel verschrauben, Diffusor platzieren

Schritt 3.1 - Seite 13

Schritt 3.2 - Seite 14

Schritt 3.3 > 3.4 - Seite 15

Schritt 3.5 - Seite 16

Wandmontage

- Wandmontagesystemen, Demontage von LED-boards
- Wandbefestigung mit Distanzstücken
- wandbündige Montage des Lichtprofils
- LED-boards zusammenbauen und Diffusor zurücksetzen

Schritt 4.1 - Seite 17

Schritt 4.2 - Seite 18

Schritt 4.3 - Seite 19

Schritt 4.4 - Seite 20

MULTILINE Licht nv
 Europaweg 1 – B – 3560
 Lummen
 T +32 (0) 11 450 260
 E sales@multiline-licht.com
 W www.multiline-licht.com

MULTILINE®
 bright with light

Questions ?

Vragen ?

Questions ?

Fragen ?

support@multiline-licht.com



SURFACE MOUNTED

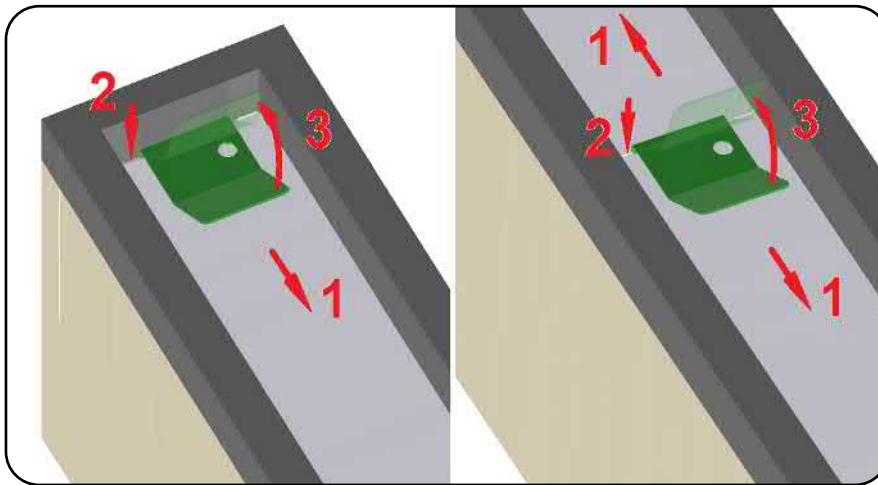
STEPS TO FOLLOW. TE VOLGEN STAPPEN. ÉTAPES À SUIVRE. SCHRITTE ZUM FOLGEN.

STEP 1.1 : Remove the cover at the height of these mounting holes on the back with the supplied green spring . Slide the cover from under the end cap (1), press the spring into the opening (2) and move it outwards with a lever movement. Or else, slide the diffusers apart (1) and repeat steps 2 and 3. The diffuser can be a blind plate, LED diffuser satin or micro prismatic.

STAP 1.1 : Verwijder de afscherming ter hoogte van deze montagegaten op de achterzijde met het meegeleverde groene veertje . Schuif de afscherming van onder het kopschot (1), druk het veertje in de opening (2) en beweeg het met een hefboom-beweging naar buiten. Of anders, schuif de afschermingen uit elkaar (1) en herhaal stap 2 en 3. De afscherming is een blindplaat, LED diffuser gesatineerd of micro prismatisch.

ETAPE 1.1 : Retirez le couvercle à la hauteur de ces trous de montage à l'arrière avec le ressort vert fourni . Faites glisser la housse sous l'embout (1), appuyez sur le ressort dans l'ouverture (2) et déplacez-la vers l'extérieur avec un mouvement de levier. Ou bien, écartez les diffuseurs (1) et répétez les étapes 2 et 3. Le diffuseur peut être une plaque aveugle, un diffuseur LED satiné ou micro-prismatique.

SCHRITT 1.1 : Entfernen Sie die Abdeckung in Höhe dieser Befestigungslöcher auf der Rückseite mit der mitgelieferten grünen Feder. Schieben Sie die Abdeckung unter dem Endstück hervor (1), drücken Sie die Feder in die Öffnung (2) und bewegen Sie sie mit einer Hebelbewegung nach außen. Oder schieben Sie die Abdeckungen auseinander (1) und wiederholen Sie die Schritte 2 und 3. Die Abdeckung ist eine Blindplatte, ein satiniertes oder mikroprismatisches LED-Diffusor.

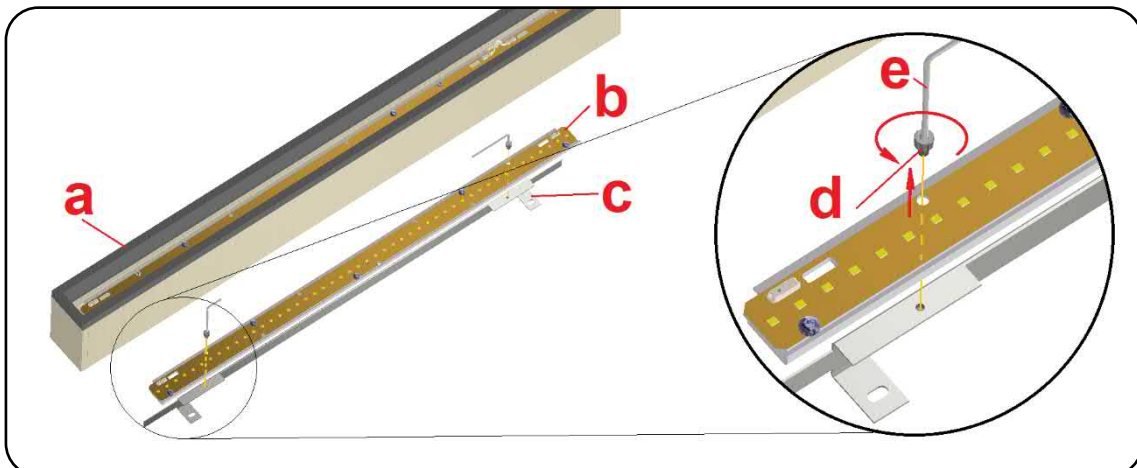


STEP 1.2 : The EDGE 55 profile has slotted holes on the rear wall for screw mounting. These are accessible by unscrewing the mounting plate with LED boards, which are already electrically disconnected. There are 2 Allen screws per mounting plate, which must be unscrewed with a 3 mm Allen key.

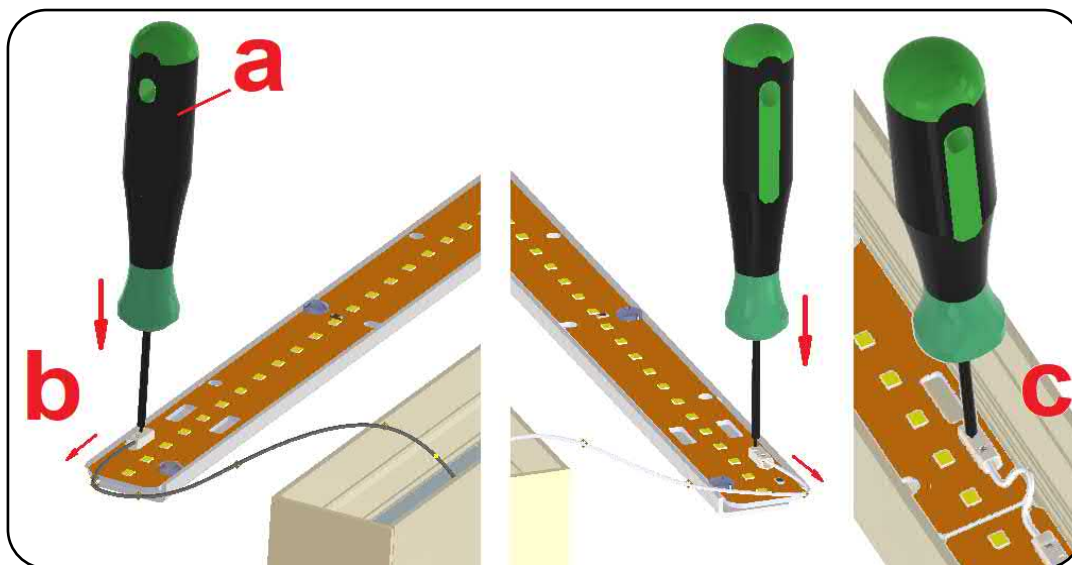
STAP 1.2 : Het profiel EDGE 55 is voorzien van sleufgaten op de achterwand voor schroefmontage. Deze zijn bereikbaar door het losschroeven van de montageplaat met LED boards, die reeds elektrisch afgekoppeld zijn. Per montageplaat zijn er telkens 2 inbusbouten, die met de inbusleutel van 3mm uitgedraaid moeten worden.

ETAPE 1.2 : Le profilé EDGE 55 a des trous oblongs sur la paroi arrière pour le montage par vis. Ceux-ci sont accessibles en dévissant la plaque de montage avec les modules LED, qui sont déjà déconnectés électriquement. Il y a 2 vis Allen par plaque de montage, qui doivent être dévissées avec une clé Allen de 3 mm.

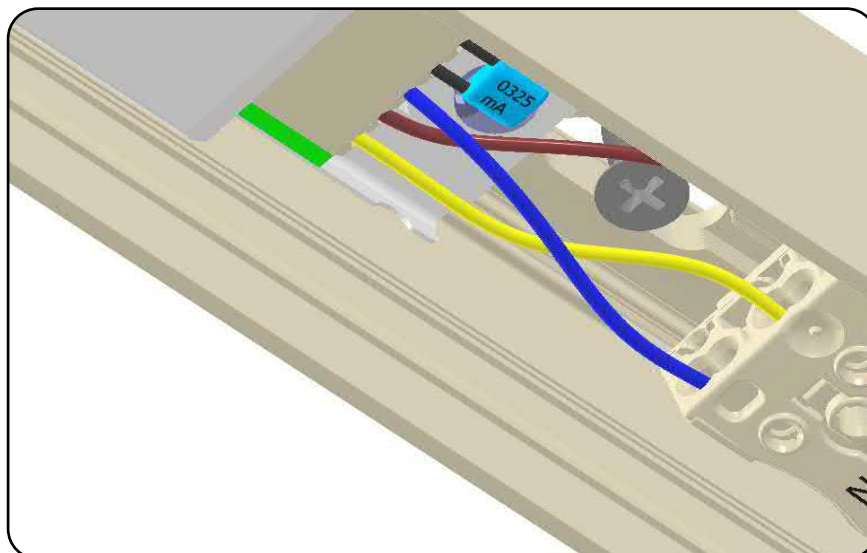
SCHRITT 1.2 : Das Profil EDGE 55 hat an der Rückwand Langlöcher zur Schraubmontage. Diese sind durch Abschrauben der Montageplatte mit LED-Platinen, die bereits elektrisch getrennt sind, zugänglich. Pro Montageplatte befinden sich 2 Inbuschrauben, die mit einem 3 mm Inbusschlüssel herausgeschraubt werden müssen.



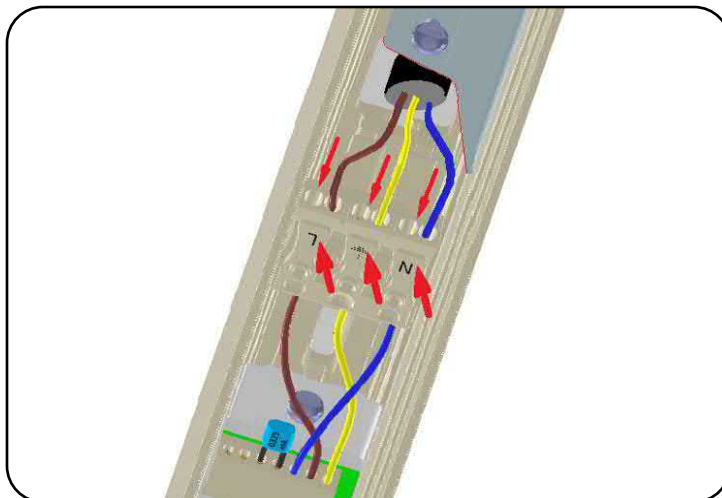
- STEP 1.3 :** If the wiring of an LED board still needs to be disconnected, use the release tool (a) for this. Insert the tip into the plug-in terminal on the LED board and press lightly (b). The wiring is released by pulling it. With several mounting plates, the LED board (c) must be disconnected from each other on one side.
- STAP 1.3 :** Indien de bedrading van een LED board nog afgekoppeld moet worden, gebruik dan hiervoor de releasetool (a). Steek hem met het puntje in de steekklem op het LED board en druk lichtjes (b). De bedrading komt los door er aan te trekken. Bij meerdere montageplaten moeten de LED board (c) onderling aan één zijde afgekoppeld worden.
- ETAPE 1.3 :** Si le câblage d'un module LED doit encore être déconnecté, utilisez pour cela l'outil de déverrouillage (a). Insérez la pointe dans la borne enfichable du module LED et appuyez légèrement (b). Le câblage est libéré en tirant dessus. Avec plusieurs plaques de montage, les modules LED (c) doit être déconnecté l'un de l'autre d'un côté.
- SCHRITT 1.3 :** Wenn die Verkabelung einer LED-Platine noch gelöst werden muss, verwenden Sie dazu das Entriegelungswerkzeug (a). Stecken Sie die Spitze in die Steckklemme auf der LED-Platine und drücken Sie leicht (b). Durch Ziehen wird die Verdrahtung gelöst. Bei mehreren Montageplatten muss das LED-board (c) auf einer Seite voneinander getrennt werden.



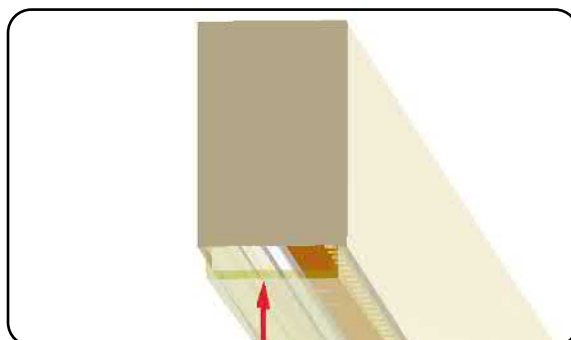
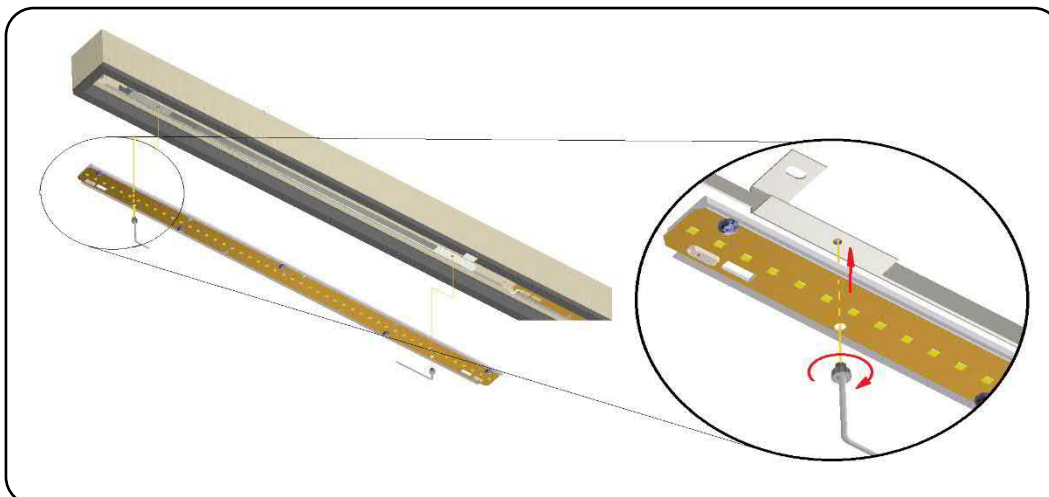
- STEP 1.4 :** Copy the dimensions of the slotted holes on the ceiling. Also keep in mind the power point. A larger opening has been milled for passage of the power cable. Drill the mounting holes in the ceiling and secure the profile with screws that are sufficiently strong to support the weight of the fixture.
- STAP 1.4 :** Breng de maten van de sleufgaten over op het plafond. Houd ook rekening met de voedingspunt. Voor doorvoer van de voedingskabel is een grotere opening gefreesd. Boor de montagegaten in het plafond en zet het profiel vast met schroeven, die voldoende sterk zijn om het gewicht van de armatuur te kunnen dragen.
- ETAPE 1.4 :** Copiez les dimensions des trous oblongs au plafond. Gardez également à l'esprit le point de puissance. Une plus grande ouverture a été fraisée pour le passage du câble d'alimentation. Percez les trous de montage dans le plafond et fixer le profilé avec des vis suffisamment solides pour supporter le poids du luminaire.
- SCHRITT 1.4 :** Kopieren Sie die Maße der Langlöcher an der Decke. Denken Sie auch an die Steckdose. Für die Durchführung des Stromkabels wurde eine größere Öffnung gefräst. Bohren Sie die Befestigungslöcher in die Decke und befestigen Sie das Profil mit Schrauben, die stark genug sind, um das Gewicht der Leuchte zu tragen.



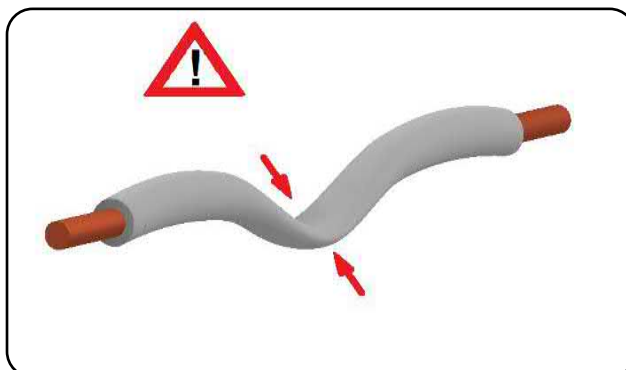
- STEP 1.5 :** Insert the power cable. Remove the outer sheath from the cable and strip the wiring about 9mm. Then insert the wires into the terminal in the correct position. Connection data is included.
- STAP 1.5 :** Voer de voedingskabel in. Verwijder de buitenmantel van de kabel en strip de bedrading ongeveer 9 mm. Steek de draden dan in de aansluitklem op de correcte positie. Aansluitgegevens zijn meegeleverd.
- ETAPE 1.5 :** Insérez le câble d'alimentation. Retirez la gaine extérieure du câble et dénudez le câblage sur environ 9 mm. Insérez ensuite les fils dans la borne dans la bonne position. Les données de connexion sont incluses.
- SCHRITT 1.5 :** Stecken Sie das Netzkabel ein. Entfernen Sie den Außenmantel des Kabels und isolieren Sie die Kabel ca. 9 mm ab. Führen Sie dann die Drähte in der richtigen Position in die Klemme ein. Verbindungsdaten sind enthalten.



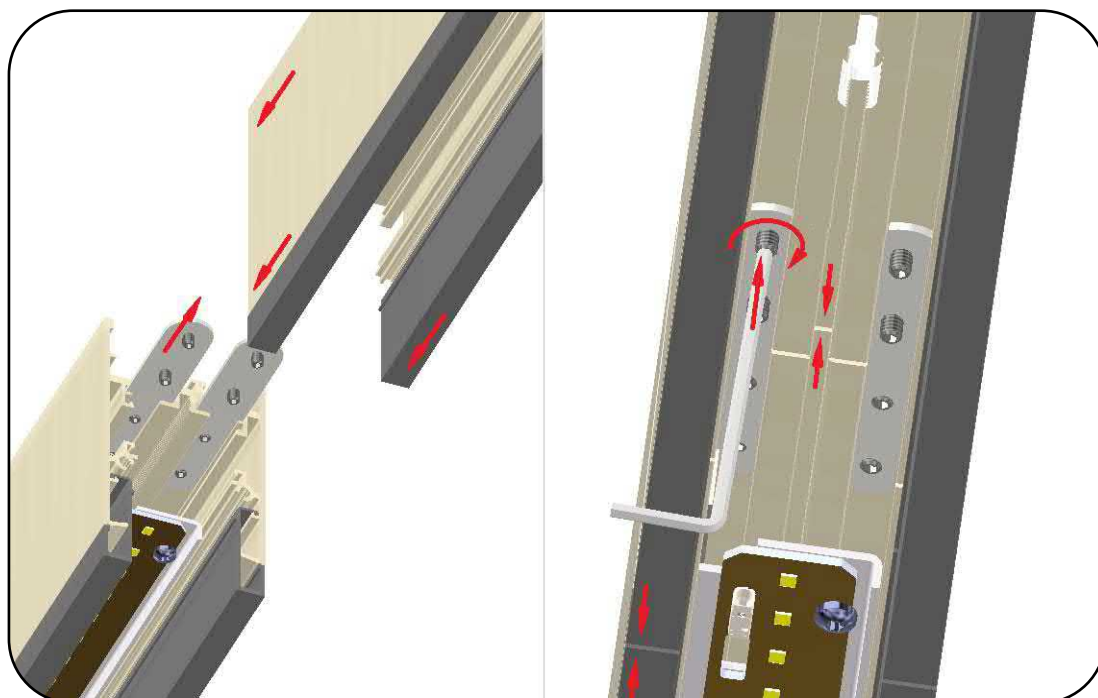
- STEP 1.6 :** Mount the LED boards back in the same original position with the Allen screws. Also reconnect the wiring to the LED boards in the plug-in terminal. Place the diffuser bac (step 1.1). Press gently until it clicks into place.
- STAP 1.6 :** Monteer de LED boards terug op dezelfde originele positie met de inbusbouten. Sluit ook de bedrading terug aan op de LED boards in de steekklem. Plaats ook de afscherming terug (stap 1.1). Zacht aan te drukken, tot hij er in klikt.
- ETAPE 1.6 :** Remontez les modules LED dans la même position avec les vis Allen. Reconnectez également le câblage aux modules LED dans la borne enfichable. Remplacez également le bouclier (étape 1.1). Appuyez doucement jusqu'à ce qu'il s'enclenche.
- SCHRITT 1.6 :** Montieren Sie die LED-boards wieder in der gleichen ursprünglichen Position mit den Inbusschrauben. Schließen Sie auch die Verdrahtung zu den LED-Platinen in der Steekklemme wieder an. Setzen Sie auch die Abdeckung zurück (Schritt 1.1). Drücken Sie vorsichtig, bis es einrastet.



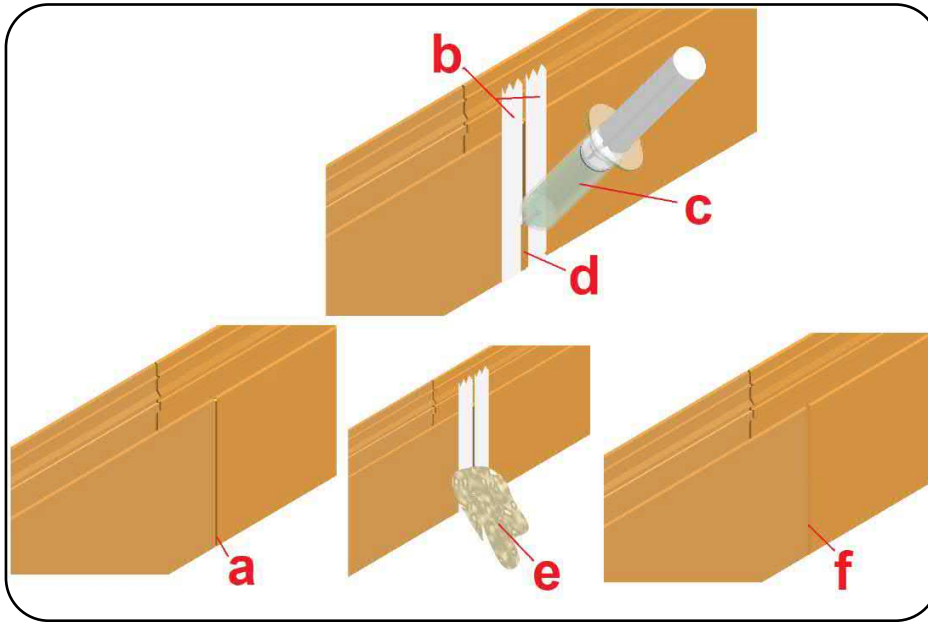
- warning !** When replacing the LED boards, make sure that no wires are pinched between the LED board and the base profile. The sheath can be damaged and there is a risk of short circuit or wire breakage.
- waarschuwing !** Zorg, dat er bij het terugplaatsen van de LED boards, geen draden geklemd komen te zitten tussen het LED board en het basisprofiel. De mantel kan beschadigd worden en er is een risico op kortsluiting of draadbreek.
- Attention !** Lors du remplacement des modules LED, assurez-vous qu'aucun fil n'est pincé entre le module LED et le profilé de base. La gaine peut être endommagée et il existe un risque de court-circuit ou de rupture de fil.
- Warnung !** Achten Sie beim Austausch der LED-Platinen darauf, dass keine Drähte zwischen LED-Platine und Basisprofil eingeklemmt werden. Der Mantel kann beschädigt werden und es besteht die Gefahr von Kurzschluss oder Drahtbruch.



- STEP 1.7 :** Connecting 2 EDGE55 profiles is done with a straight or angled connection plate and 4 M4x6 set screws in the mounting channels on the inside of the profile. If necessary, remove the diffuser from the base profile (step 1.1). When using angled connecting plates, the profiles are mitred. Press both profiles well against each other to get the closest possible seam and screw in the adjusting screws.
- STAP 1.7 :** Het koppelen van 2 profielen EDGE55 wordt gedaan met een rechte of haakse verbindingssplaat en 4 stelschroeven van M4x6 in de montagekanaaltjes aan de binnenzijde van het profiel. Indien nodig, verwijder de afscherming uit het basisprofiel (stap 1.1). Bij gebruik van haakse verbindingssplaat zijn de profielen in verstek gezaagd. Druk beide profielen goed tegen elkaar, om een zo fijn mogelijke naad te krijgen en schroef de stelschroeven vast.
- ETAPE 1.7 :** La connexion de 2 profils EDGE55 se fait avec une plaque de connexion droite ou coudée et 4 vis de réglage M4x6 dans les canaux de montage à l'intérieur du profilé. Si nécessaire, retirez le bouclier du profilé de base (étape 1.1). Lors de l'utilisation de plaques de raccordement inclinées, les profilés sont en onglet. Bien presser les deux profilés l'un contre l'autre pour obtenir le joint le plus proche possible et visser les vis de réglage.
- SCHRITT 1.7 :** Die Verbindung von 2 EDGE55-Profilen erfolgt mit einer geraden oder abgewinkelten Verbindungsplatte und 4 Gewindestiften M4x6 in den Montagekanälen auf der Innenseite des Profils. Entfernen Sie ggf. die Abdeckung vom Grundprofil (Schritt 1.1). Bei Verwendung von Winkelverbindungsplatten werden die Profile auf Gehrung geschnitten. Drücken Sie beide Profile gut gegeneinander, um eine möglichst dichte Naht zu erhalten, und drehen Sie die Stellschrauben ein.



- STEP 1.8 :** Finish the seam (a), which occurs when 2 profiles are joined, with the supplied silicone sealant (c). Use tape to stick on both sides of the seam(b). Press the contents of the syringe(c) into the joint(d). Rub the sealant with a damp cloth to get the smoothest possible result. Remove the tape and a tight joint(f) will remain on the seam.
- STAP 1.8 :** Werk de naad(a), die ontstaat bij de koppeling van 2 profielen, af met de meegeleverde silicone kit(c). Gebruik tape om op beide zijden van de naad te kleven(b). Druk de inhoud van de spuit(c) in de voeg(d). Wrijf met een vochtig doekje(e) over de kit om een zo glad mogelijk resultaat te krijgen. Verwijder de tape en er blijft een strakke voeg(f) achter op de naad.
- ETAPE 1.8 :** Terminez le joint (a), qui se produit lorsque 2 profilés sont joints, avec le mastic silicone fourni (c). Utilisez du ruban adhésif pour coller des deux côtés de la couture (b). Presser le contenu de la seringue (c) dans le joint (d). Frottez le mastic avec un chiffon humide pour obtenir le résultat le plus lisse possible. Retirez le ruban et un joint serré (f) restera sur la couture.
- SCHRITT 1.8 :** Schließen Sie die Naht (a), die beim Verbinden von 2 Profilen entsteht, mit dem mitgelieferten Silikondichtmittel (c) ab. Verwenden Sie Klebeband, um auf beiden Seiten der Naht zu kleben (b). Drücken Sie den Inhalt der Spritze (c) in das Gelenk (d). Reiben Sie die Versiegelung mit einem feuchten Tuch ab, um ein möglichst glattes Ergebnis zu erzielen. Entfernen Sie das Klebeband und eine feste Verbindung(f) bleibt an der Naht.



SUSPENDED

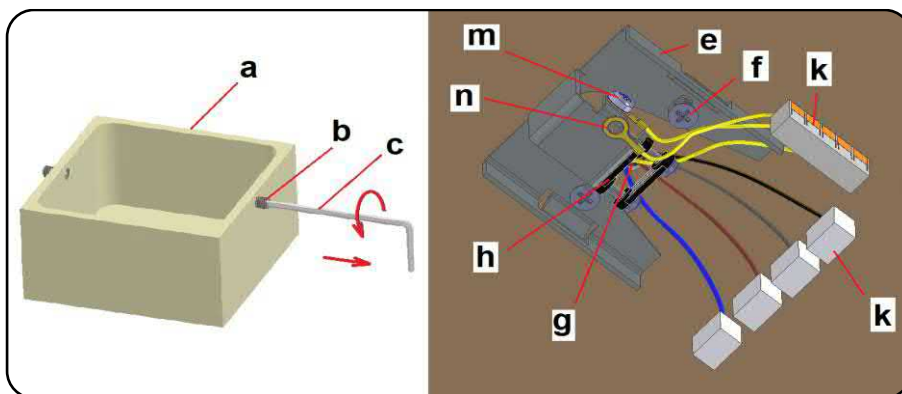
STEPS TO FOLLOW. TE VOLGEN STAPPEN. ÉTAPES À SUIVRE. SCHRITTE ZUM FOLGEN.

STEP 2.1: At the power point, the canopy (a) is placed. Unscrew the adjusting screws (b) with an Allen key (c) so that the base plate (e) comes loose. Place the base plate centered around the mains voltage cable (g) and screw (f) it into the ceiling with screws that are strong enough to bear the weight of the luminaire. Strip the cable sufficiently long and connect it per color in the connection terminals (k). The strain relief (h) is for the cable that is connected to the luminaire. Screw the loose eyelet into the cover (n).

STAP 2.1 : Aan het voedingspunt wordt de baldakijn (a) geplaatst. Schroef de stelschroeven (b) los met een inbussleutel (c), zodat de basisplaat (e) los komt. Plaats de basisplaat gecentreerd rond de netspanningskabel (g) en schroef (f) ze vast in het plafond met schroeven, die voldoende sterk zijn om het gewicht van de armatuur te kunnen dragen. Ontmantel de kabel voldoende lang en sluit ze per kleur aan in de aansluitklemmen (k). De trekcontlasting (h) dient voor de kabel die aan de armatuur zit. Schroef het losse oogje vast in het deksel (n).

ETAPE 2.1 : La canopée (a) est placée au point d'alimentation. Dévissez les vis de réglage (b) à l'aide d'une clé Allen (c) afin que la plaque de base (e) se détache. Placez la plaque de base centrée autour du câble secteur (g) et vissez-la (f) au plafond à l'aide de vis suffisamment solides pour supporter le poids du luminaire. Dénudez le câble sur une longueur suffisante et connectez-le par couleur aux bornes de connexion (k). Le serre-câble (h) est destiné au câble connecté au luminaire. Vissez l'œillet libre dans le couvercle (n).

SCHRITT 2.1: Das Schutzdach (a) wird an der Futterstelle angebracht. Mit einem Innensechskantschlüssel (c) die Stellschrauben (b) lösen, sodass sich die Grundplatte (e) löst. Platzieren Sie die Grundplatte mittig um das Netzkabel (g) und schrauben Sie sie (f) mit Schrauben an die Decke, die stark genug sind, um das Gewicht der Leuchte zu tragen. Das Kabel auf ausreichende Länge abisolieren und je Farbe an die Anschlussklemmen (k) anschließen. Die Zugentlastung (h) dient zum Anschluss des Kabels an die Leuchte. Die lose Öse in den Deckel (n) einschrauben.

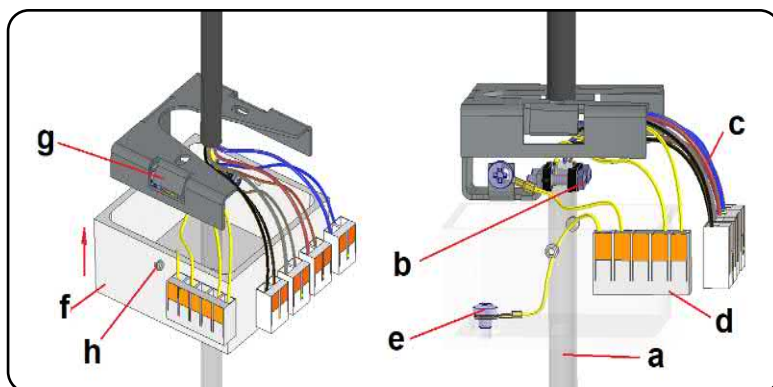


STEP 2.2 : Pull the connection cable (a) of the fixture through the opening in the cover and clamp them into the strain relief (b). Insert the wires (c) according to color into the terminals (d). Make sure that the cover is connected to the earth (e). Insert the terminals on the side into the cover (f), slide the cover over the base plate so that the adjusting screw (h) fits over the sloping piece (g) and tighten both adjusting screws with the Allen key.

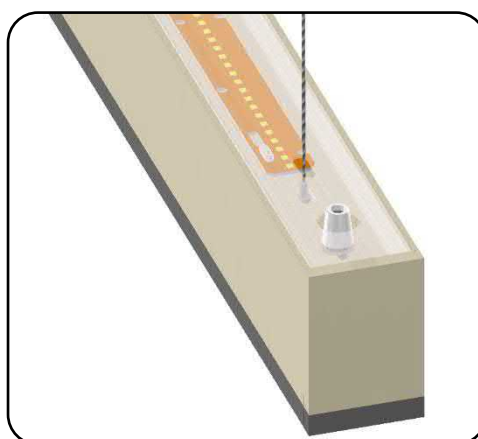
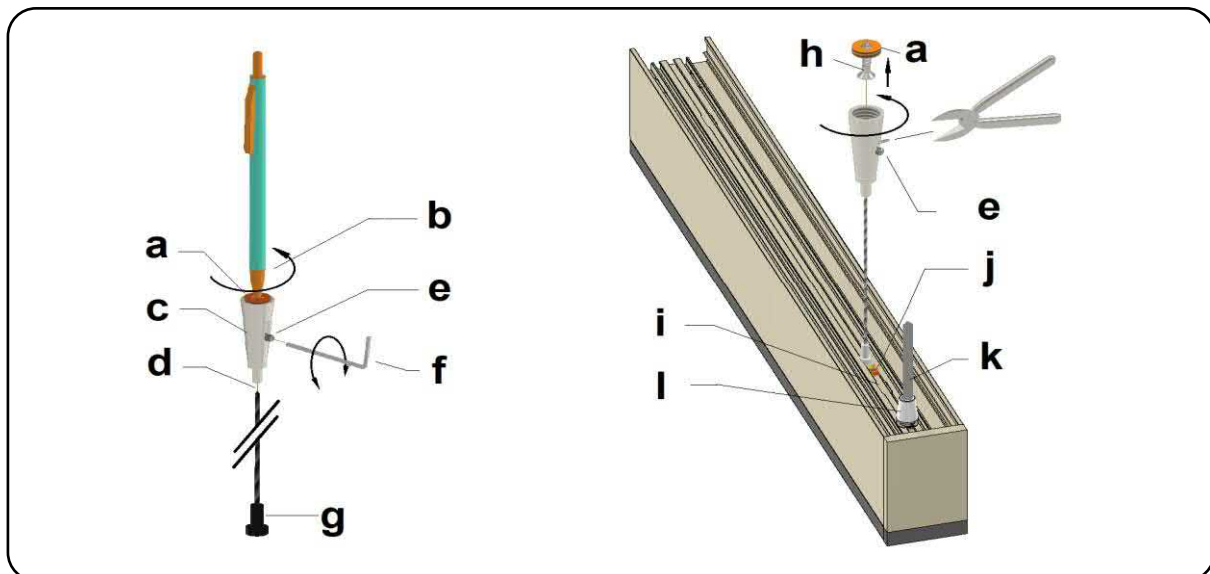
STAP 2.2 : Haal de aansluitkabel (a) van de armatuur door de opening in het deksel en klem ze vast ze in de trekcontlasting (b). Steek de draden (c) volgens kleur bij in de aansluitklemmen (d). Zorg er voor dat het deksel verbonden is met de aarde (e). Steek de aansluitklemmen aan de zijkant in het deksel (f), schuif het deksel over de basisplaat zodat de stelschroef (h) past over het

ETAPE 2.2 : Tirez le câble de raccordement du luminaire (a) à travers l'ouverture du couvercle et fixez-le dans le serre-câble (b). Insérez les fils (c) dans les bornes (d) selon la couleur. Assurez-vous que le couvercle est connecté à la terre (e). Insérez les bornes latérales dans le couvercle (f), faites glisser le couvercle sur la plaque de base de sorte que la vis de réglage (h) s'adapte sur la pièce inclinée (g) et serrez les deux vis de réglage avec la clé Allen.

SCHRITT 2.2 : Das Anschlusskabel der Leuchte (a) durch die Öffnung im Deckel ziehen und in die Zugentlastung (b) einklemmen. Die Adern (c) farblich sortiert in die Klemmen (d) einstecken. Stellen Sie sicher, dass der Deckel mit der Erde (e) verbunden ist. Die seitlichen Klemmen in die Abdeckung (f) einsetzen, die Abdeckung so über die Grundplatte schieben, dass die Stellschraube (h) über die Schräge (g) passt und beide Stellschrauben mit dem Inbusschlüssel festziehen.



- STEP 2.3 :** The profile is suspended with steel wires. TYPE1 suspension is pictured here. Other TYPES can be viewed on our website. Mark the drill holes on the ceiling where a suspension is provided. Unscrew the mounting screw (a) from the cone with a conical tool (b). Install the mounting screw (a) in the ceiling with a chipboard screw (f). Screw the cone onto the mounting screw, slightly unscrew the set screw (c) in the cone. Feed the steel wire through the narrow part, let the wire protrude on the side and bend the remaining steel wire downwards to avoid streaks on the ceiling. Slide the steel wire into the profile channel at the top, block it with a sliding nut with adjusting screw (j) if present and screw it in place with a 2mm Allen key (d) supplied. In the case of indirect light, a slotted hole is provided in the diffuser (h) for the steel wire. Then set the desired height and retighten the adjusting screw. You can later trim the steel wire to size (g).
- STAP 2.3 :** Het ophangen van het profiel gebeurt met staaldraden. TYPE1-ophanging is hier afgebeeld. Andere TYPES zijn op onze website te bekijken. Duid de boorgaten aan op het plafond waar er een ophanging voorzien is. Draai de montageschroef (a) uit de kegel met een conisch voorwerp (b). Monteer de montageschroef (a) met een spaanplaatsschroef (f) in het plafond. Schroef de kegel op de montageschroef, draai de stelschroef (c) in de kegel lichtjes uit. Voer de staaldraad in via het smalle deel, laat de draad aan de zijkant uitsteken en buig de resterende staaldraad naar onder, om strepen op het plafond te vermijden. Schuif de staaldraad aan de bovenzijde in het profielkanaal, blokkeer hem met een glijmoer met stelschroef (j) indien aanwezig en schroef hem vast met een meegeleverde inbussleutel (d) van 2mm. Bij indirect licht is er in de diffuser (h) een sleufgat voorzien voor de staaldraad. Stel dan de gewenste hoogte in en draai de stelschroef terug vast. Je kan de staaldraad later op maat bijknippen (g).
- ETAPE 2.3 :** Le profil est suspendu avec des fils d'acier. La suspension TYPE1 est illustrée ici. D'autres TYPES peuvent être consultés sur notre site Web. Marquez les trous de perçage au plafond où une suspension est prévue. Dévisser la vis de fixation (a) du cône avec un outil conique (b). Installez la vis de montage (a) dans le plafond avec une vis à aggloméré (f). Visser le cône sur la vis de montage, dévisser légèrement la vis sans tête (c) dans le cône. Faites passer le fil d'acier à travers la partie étroite, laissez le fil dépasser sur le côté et pliez le fil d'acier restant vers le bas pour éviter les traînées sur le plafond. Glissez le fil d'acier dans le canal du profilé en haut, le bloquer avec un écrou coulissant avec vis de réglage (j) si présent et le visser en place avec une clé Allen de 2 mm (d) fournie. En cas d'éclairage indirecte, un trou oblong est prévu dans le diffuseur (h) pour le fil d'acier. Réglez ensuite la hauteur souhaitée et resserrez la vis de réglage. Vous pouvez ensuite couper le fil d'acier à la taille (g).
- SCHRITT 2.3 :** Das Profil wird mit Stahlseilen abgehängt. TYPE1-Federung ist hier abgebildet. Andere TYPEN können auf unserer Website eingesehen werden. Markieren Sie die Bohrlöcher an der Decke, wo eine Aufhängung vorgesehen ist. Lösen Sie die Befestigungsschraube (a) mit einem konischen Werkzeug (b) vom Konus. Montieren Sie die Befestigungsschraube (a) mit einer Spanplattenschraube (f) in der Decke. Konus auf die Befestigungsschraube schrauben, Gewindestift (c) im Konus etwas herausdrehen. Führen Sie den Stahldraht durch die schmale Stelle, lassen Sie den Draht seitlich überstehen und biegen Sie den restlichen Stahldraht nach unten, um Schlieren an der Decke zu vermeiden. Den Stahldraht oben in den Profilkanal einschieben, mit einer Gleitmutter mit Stellschraube (j) falls vorhanden blockieren und mit einem mitgelieferten 2mm Inbusschlüssel (d) festschrauben. Bei indirektem Licht ist im Diffusor (h) ein Langloch für den Stahldraht vorgesehen. Stellen Sie dann die gewünschte Höhe ein und ziehen Sie die Stellschraube wieder fest. Den Stahldraht können Sie später zuschneiden (g).

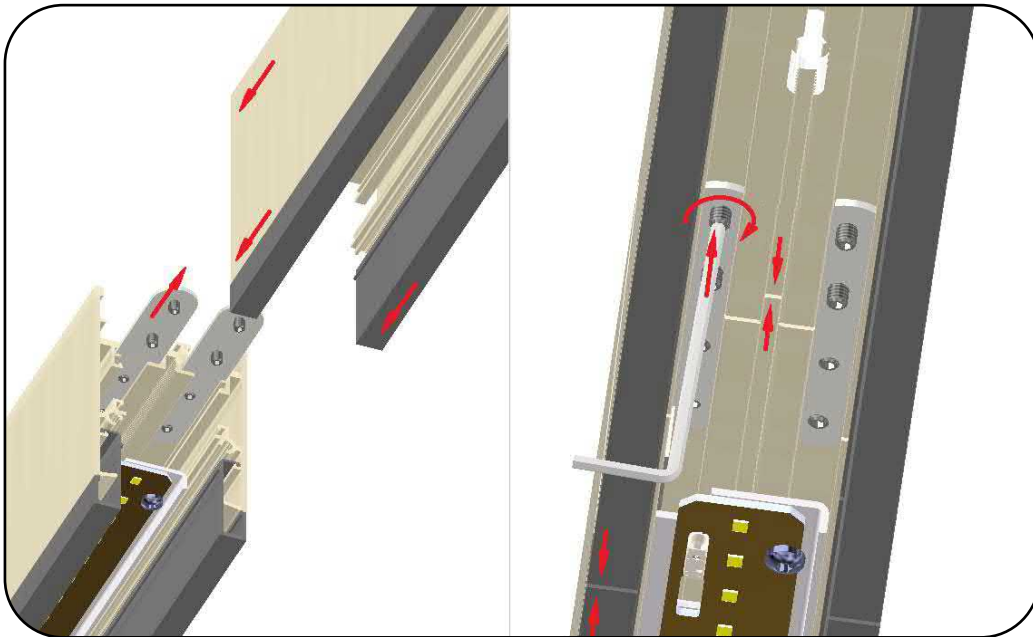


STEP 2.4 : Linking 2 profiles is done in the same way as in step 1.2. Press both profiles well together and screw tight to get a seam that is as fine as possible.

STAP 2.4 : Het koppelen van 2 profielen wordt op dezelfde manier gedaan zoals in stap 1.2. Druk beide profielen goed tegen elkaar en schroef vast om een zo fijn mogelijke naad te krijgen.

ETAPE 2.4 : L'association de 2 profils se fait de la même manière qu'à l'étape 1.2. Pressez bien les deux profils ensemble et vissez fermement pour obtenir une couture aussi fine que possible.

SCHRITT 2.4 : Das Verknüpfen von 2 Profilen erfolgt auf die gleiche Weise wie in Schritt 1.2. Drücken Sie beide Profile gut zusammen und schrauben Sie sie fest, um eine möglichst feine Naht zu erhalten.

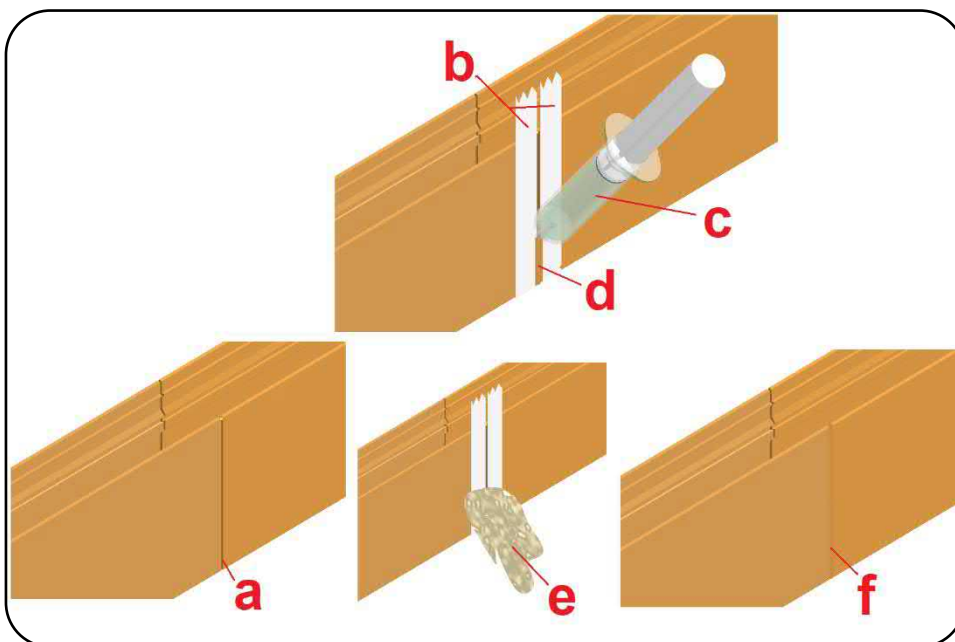


STEP 2.5 : Finish the seam (a), which occurs when 2 profiles are joined, with the supplied silicone sealant (c). Use tape to stick on both sides of the seam (b). Press the contents of the syringe (c) into the joint (d). Rub the sealant with a damp cloth to get the smoothest possible result. Remove the tape and a tight joint (f) will remain on the seam.

STAP 2.5 : Werk de naad (a), die ontstaat bij de koppeling van 2 profielen, af met de meegeleverde silicone kit (c). Gebruik tape om op beide zijden van de naad te kleven (b). Druk de inhoud van de spuit (c) in de voeg (d). Wrijf met een vochtig doekje (e) over de kit om een zo glad mogelijk resultaat te krijgen. Verwijder de tape en er blijft een strakke voeg (f) achter op de naad.

ETAPE 2.5 : Terminez le joint (a), qui se produit lorsque 2 profilés sont joints, avec le mastic silicone fourni (c). Utilisez du ruban adhésif pour coller des deux côtés de la couture (b). Presser le contenu de la seringue (c) dans le joint (d). Frottez le mastic avec un chiffon humide pour obtenir le résultat le plus lisse possible. Retirez le ruban et un joint serré (f) restera sur la couture.

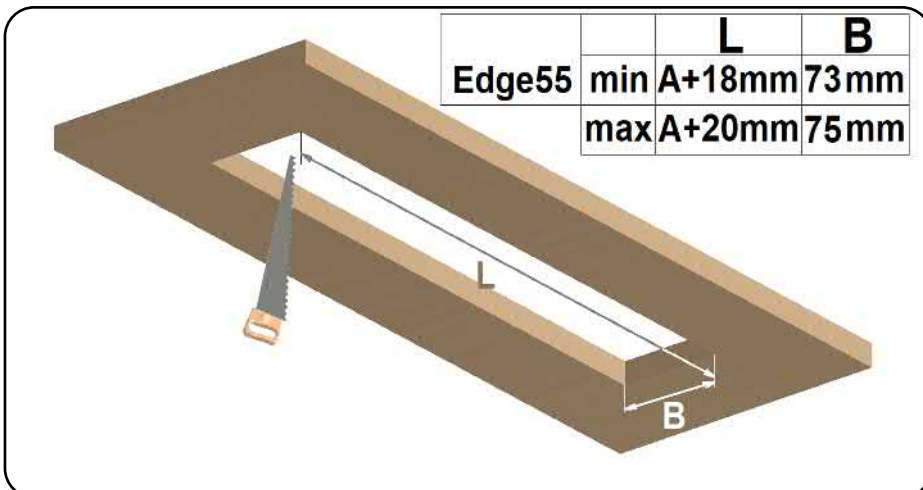
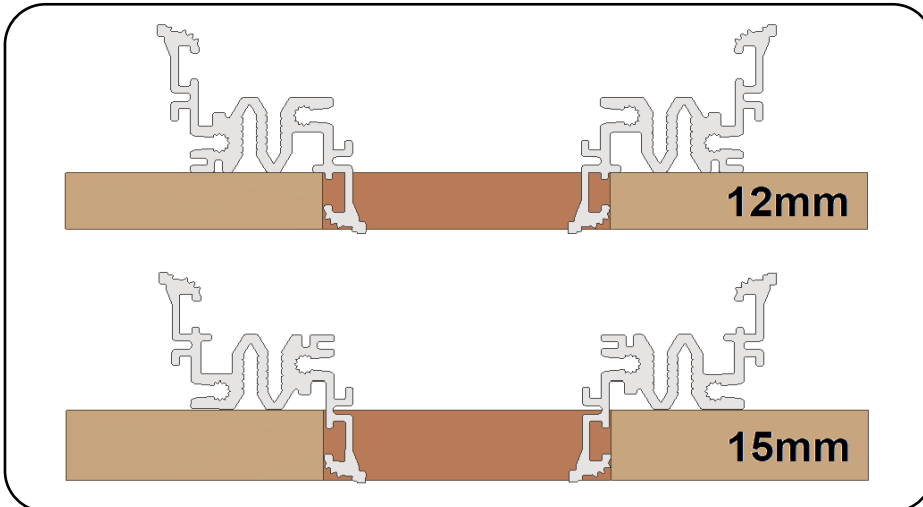
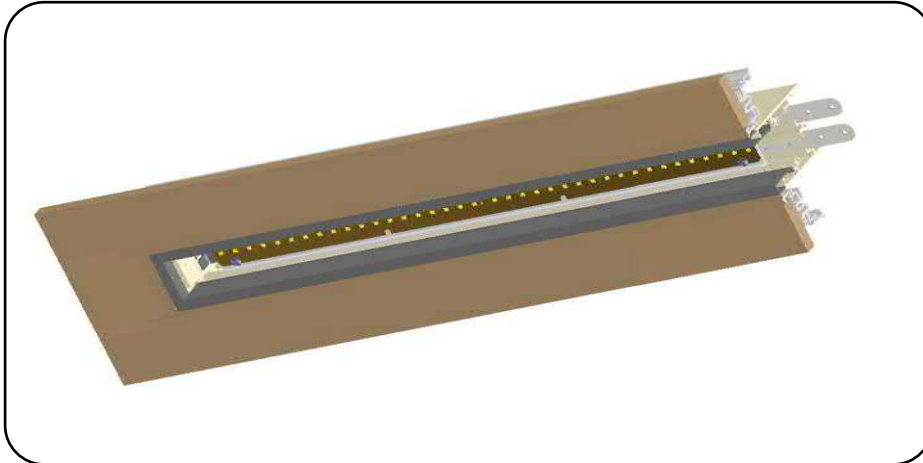
SCHRITT 2.5 : Schließen Sie die Naht (a), die beim Verbinden von 2 Profilen entsteht, mit dem mitgelieferten Silikondichtmittel (c) ab. Verwenden Sie Klebeband, um auf beiden Seiten der Naht zu kleben (b). Drücken Sie den Inhalt der Spritze (c) in das Gelenk (d). Reiben Sie die Versiegelung mit einem feuchten Tuch ab, um ein möglichst glattes Ergebnis zu erzielen. Entfernen Sie das Klebeband und eine feste Verbindung (f) bleibt an der Naht.



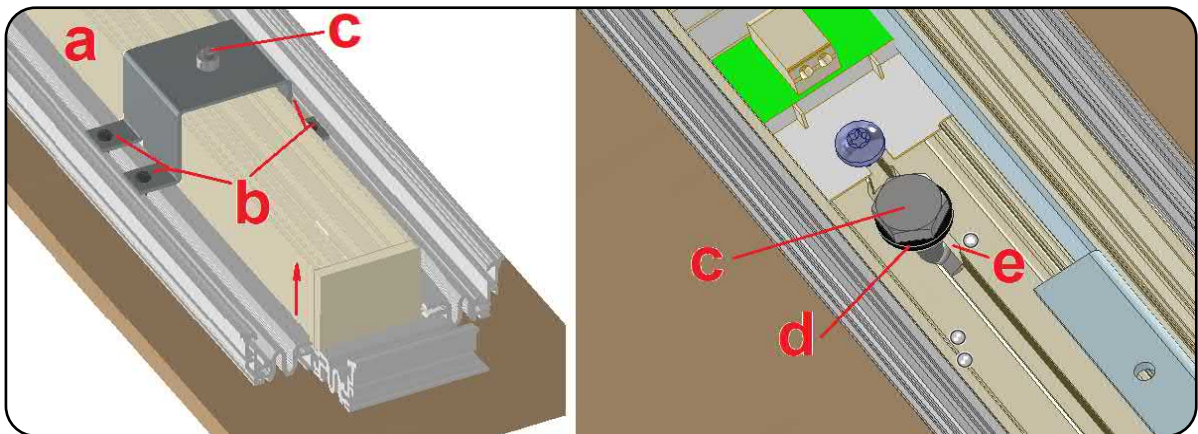
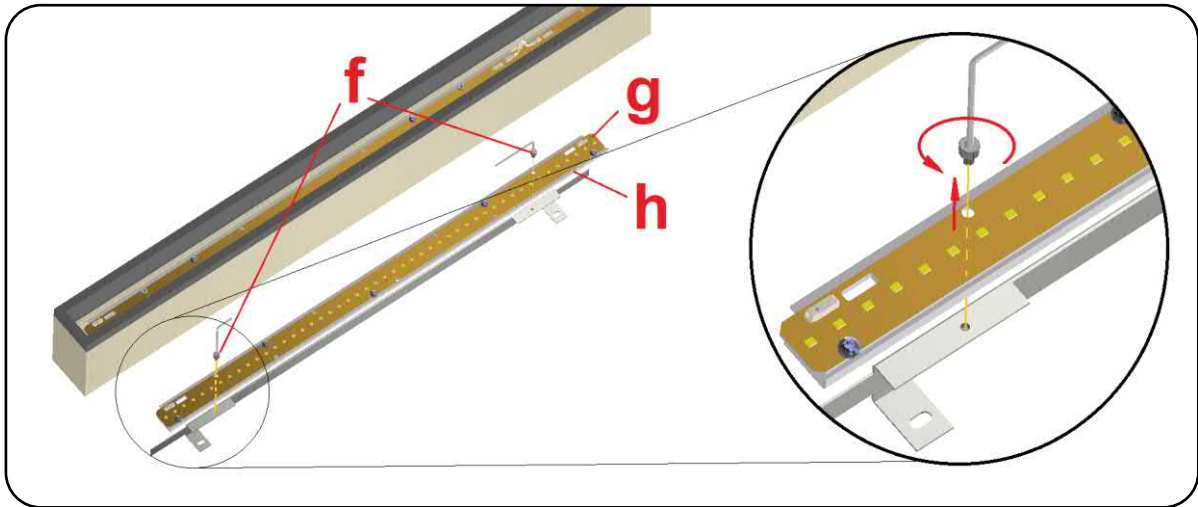
TRIMLESS RECESSED MOUNTED

STEPS TO FOLLOW. TE VOLGEN STAPPEN. ÉTAPES À SUIVRE. SCHRITTE ZUM FOLGEN.

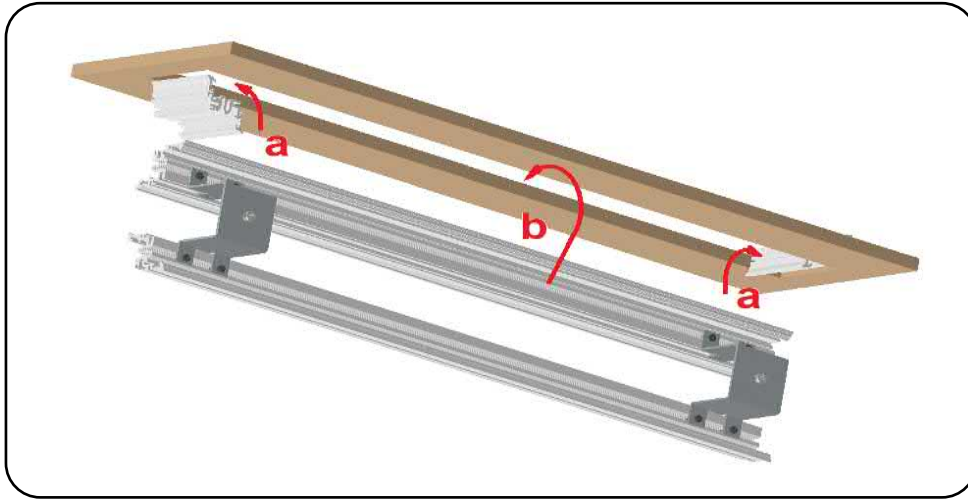
- STEP 3.1 :** Finishing profiles are used for trimless recessed mounting. The luminaire is supplied according to the desired ceiling thickness (12mm/15mm) with the finishing profiles already mounted. Mark the dimensions for the cut on the ceiling, taking into account the dimensions L=Length and B=Width. Minimum installation depth ceiling = 100mm.
- STAP 3.1 :** Bij randloze inbouwmontage wordt er gebruik gemaakt van afwerkprofielen. De armatuur wordt geleverd volgens de gewenste plafonddikte (12mm/15mm) met de afwerkprofielen reeds gemonteerd. Duid de maten voor de zaagsnede aan op het plafond, rekening houdend met afmetingen L=Lengte en B=Breedte. Minimum inbouwdiepte plafond = 100mm.
- ETAPE 3.1 :** Les profilés de finition sont utilisés pour un montage encastré sans bord. Le luminaire est fourni selon l'épaisseur de plafond souhaitée (12 mm/15 mm) avec les profilés de finition déjà montés. Marquer les dimensions de la découpe au plafond en tenant compte des dimensions L=Longueur et B=Largeur. Plafond de profondeur d'installation minimale = 100.
- SCHRITT 3.1 :** Abschlussprofile werden für die randlose Einbaumontage verwendet. Die Leuchte wird entsprechend der gewünschten Deckenstärke (12mm/15mm) mit bereits montierten Abschlussprofilen geliefert. Markieren Sie die Maße für den Schnitt an der Decke unter Berücksichtigung der Maße L=Länge und B=Breite. Mindesteinbautiefe Decke = 100 mm.



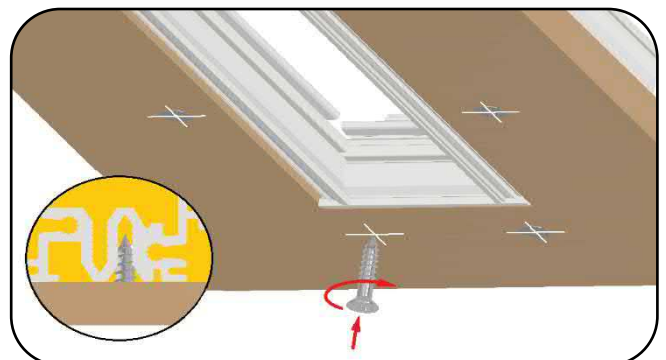
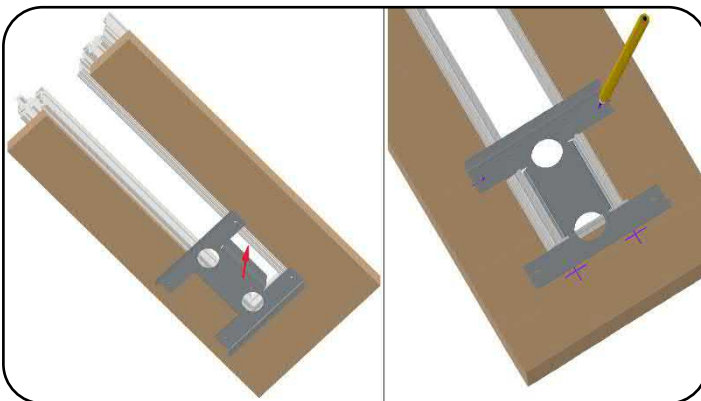
- STEP 3.2 :** The EDGE55 profile has slots on the rear wall for screw mounting. These are accessible by unscrewing the mounting plate (h) with LED boards (g), which are already electrically disconnected. There are 2 Allen screws (f) per mounting plate, which must be unscrewed with a 3mm Allen key. Unscrew the bolts (c) holding the light profile. Delete the entire light profile. The finishing profiles are held together by the mounting brackets (a), which are screwed 4 times (b).
- STAP 3.2 :** Het profiel EDGE55 is voorzien van sleuven op de achterwand voor schroefmontage. Deze zijn bereikbaar, door het losschroeven van de montageplaat (h) met LED boards (g), die elektrisch reeds afgekoppeld zijn. Per montageplaat zijn er telkens 2 inbusbouten (f), die met de inbusleutel van 3mm uitgedraaid moeten worden. Schroef de bouten (c) los, waarmee het lichtprofiel vast zit. Verwijder het volledige lichtprofiel. De afwerkprofielen worden samengehouden door de montagebeugels (a), die 4 maal geschroefd (b) zijn.
- ETAPE 3.2 :** Le profilé EDGE55 a des fentes sur la paroi arrière pour le montage par vis. Ceux-ci sont accessibles en dévissant la plaque de montage (h) avec les modules LED (g), qui sont déjà déconnectés électriquement. Il y a 2 vis Allen (f) par plaque de montage, qui doivent être dévissées avec une clé Allen de 3 mm. Dévisser les boulons (c) maintenant le profilé de lumière. Supprimez l'intégralité du profil d'éclairage. Les profilés de finition sont maintenus ensemble par les équerres de fixation (a) qui sont vissées 4 fois (b).
- SCHRITT 3.2 :** Das Profil EDGE55 hat an der Rückwand Schlitz zur Schraubmontage. Diese sind durch Abschrauben der Montageplatte (h) mit LED-Platinen (g), die bereits elektrisch getrennt sind, zugänglich. Es gibt 2 Inbuschrauben (f) pro Montageplatte, die mit einem 3mm Inbusschlüssel herausgeschraubt werden müssen. Lösen Sie die Schrauben (c), die das Lichtprofil halten. Löschen Sie das gesamte Lichtprofil. Die Abschlussprofile werden durch die Montagewinkel (a) zusammengehalten, die 4-fach verschraubt werden (b).



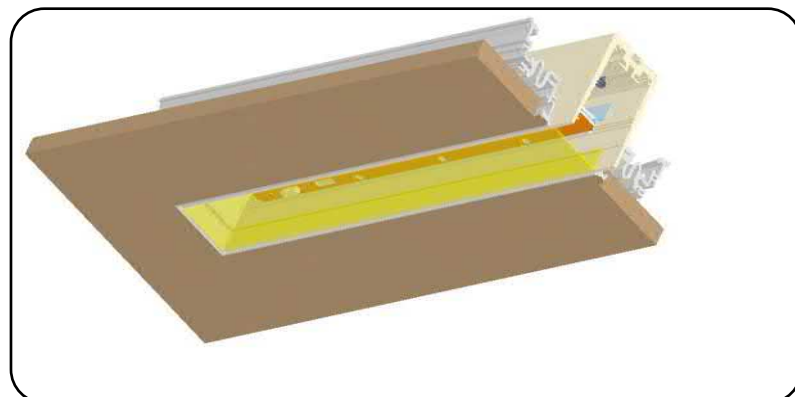
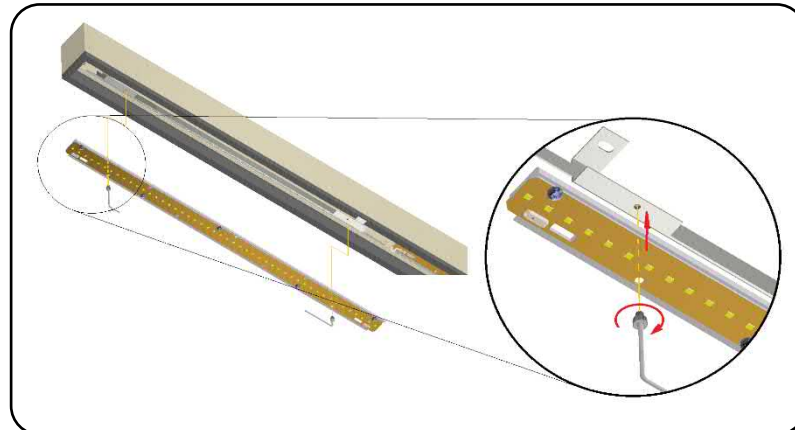
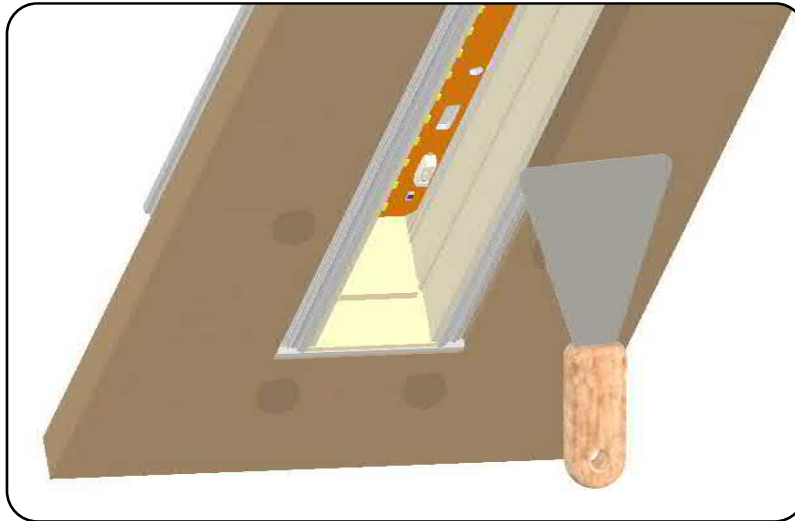
- STEP 3.3 :** Insert the short finishing profiles (a) at the narrow ends above the ceiling. Pay attention to the way in which the supporting structure is put together (12 or 15 mm side). Insert the long finishing profiles with screwed mounting brackets with a rolling movement (b) on the ceiling and lower the structure into the opening. Also pull the short finishing profiles down into the opening, so that the whole forms a frame.
- STAP 3.3 :** Steek de korte afwerkprofielen (a) aan de smalle uiteinden boven het plafond. Let hierbij op de manier, hoe de draagstructuur in elkaar zit (12 of 15 mm zijde). Steek de lange afwerkprofielen met geschroefde montagebeugels met een rolbeweging (b) op het plafond en laat de structuur in de opening zakken. Haal ook de korte afwerkprofielen naar beneden in de opening, zodat het geheel een kader vormt.
- ETAPE 3.3 :** Insérez les profilés de finition courts (a) aux extrémités étroites au-dessus du plafond. Faites attention à la façon dont la structure porteuse est assemblée (côté 12 ou 15 mm). Insérer les longs profilés de finition avec équerres de fixation vissées avec un mouvement de roulement (b) au plafond et abaissez la structure dans l'ouverture. Tirez également les profilés de finition courts vers le bas dans l'ouverture, de sorte que l'ensemble forme un cadre.
- SCHRITT 3.3 :** An den schmalen Enden über der Decke die kurzen Abschlussprofile (a) einlegen. Achten Sie auf die Art und Weise, wie die Tragkonstruktion zusammengesetzt wird (12 oder 15 mm Seite). Die langen Abschlussprofile mit angeschraubten Montagewinkeln mit einer Rollbewegung (b) an der Decke einführen und die Konstruktion in die Öffnung absenken. Ziehen Sie auch die kurzen Abschlussprofile nach unten in die Öffnung, sodass das Ganze einen Rahmen bildet.



- STEP 3.4 :** Insert the supplied template into the gap between the profiles to mark the mounting holes. Make sure that the finishing profiles fit against the mold, this is the luminaire width + 1mm. The number and distribution of the holes depends on the length of the fixture, we recommend every half meter. Drill the holes and fasten the profiles with countersunk screws.
- STAP 3.4 :** Steek de bijgeleverde mal in de opening tussen de profielen om de montagegaten af te tekenen. Zorg er voor dat de afwerkprofielen aansluiten tegen de mal, dit is de armatuurbreedte + 1mm. Aantal en verdeling van de gaten is afhankelijk van de lengte van het armatuur, we adviseren elke halve meter. Boor de gaten en schroef de profielen vast met schroeven met verzonken kop.
- ETAPE 3.4 :** Insérez le gabarit fourni dans l'espace entre les profilés pour marquer les trous de montage. Assurez-vous que les profilés de finition s'emboîtent contre le moule, c'est la largeur du luminaire + 1 mm. Le nombre et la répartition des trous dépendent de la longueur du luminaire, nous recommandons tous les demi-mètres. Percez les trous et fixez les profilés avec des vis à tête fraisée.
- SCHRITT 3.4 :** Führen Sie die mitgelieferte Schablone in den Spalt zwischen den Profilen ein, um die Befestigungslöcher zu markieren. Achten Sie darauf, dass die Abschlussprofile an der Form anliegen, dies ist die Leuchtenbreite + 1 mm. Die Anzahl und Verteilung der Löcher richtet sich nach der Länge der Leuchte, wir empfehlen jeden halben Meter. Bohren Sie die Löcher und befestigen Sie die Profile mit Senkkopfschrauben.



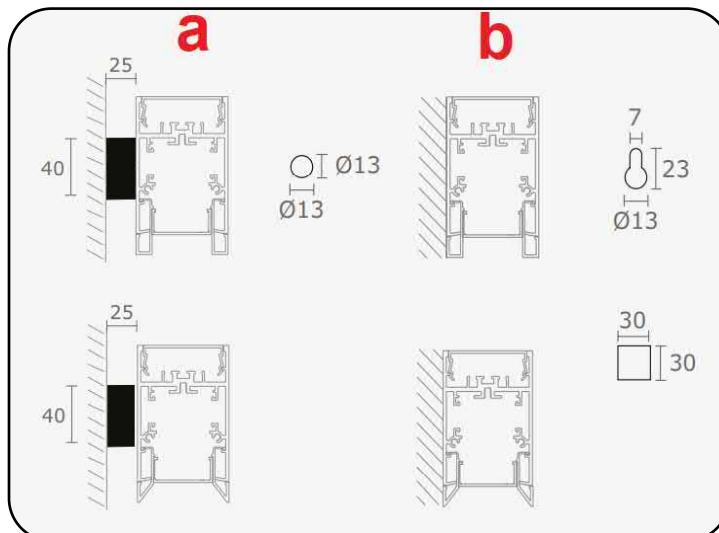
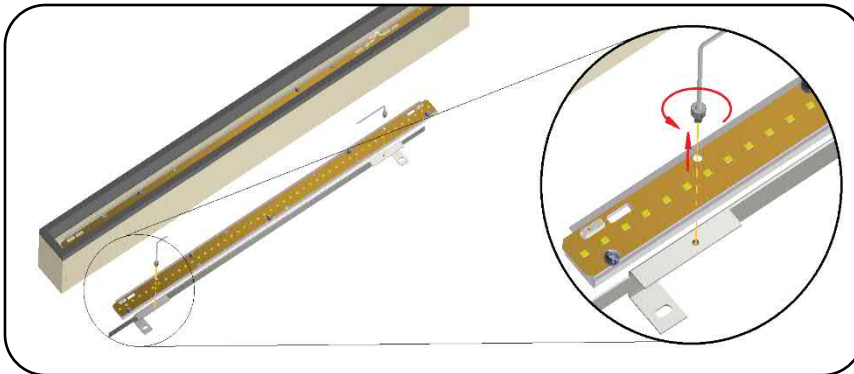
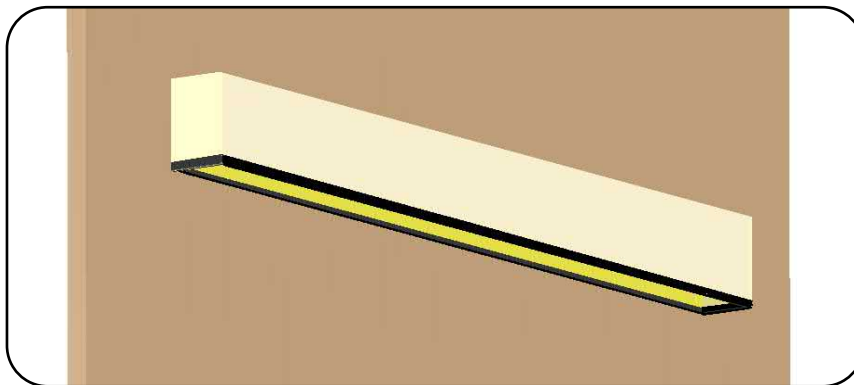
- STEP 3.5 :** The sides of the basic profile end in a stair shape (a). The space here, between the profile and the ceiling, must be filled with a filler or sealant (c) and a spatula (b). The countersunk screw heads can also be treated in this way. Finish with paint and roller. Insert the power cable into the light profile, insert the light profile between the finishing profiles and screw it against the mounting brackets. Mount the mounting plate with LED boards back in. Press the diffuser into the light fixture until flush with the edge of the ceiling surface.
- STAP 3.5 :** De zijden van het basisprofiel lopen uit op een trapvorm (a). De ruimte hier, tussen het profiel en het plafond, moet met een filler of kit (c) en een spatel (b) opgevuld worden. Ook de verzonken schroefkoppen kunnen zo behandeld worden. Afwerken met verf en roller. Voer de voedingskabel in het lichtprofiel in, voeg het lichtprofiel tussen de afwerkprofielen en schroef het vast tegen de montagebeugels. Monteer de montageplaat met LED boards er terug in. Druk de diffuser in het lichtarmatuur tot gelijk met de rand van het plafondvlak.
- ETAPE 3.5 :** Les côtés du profilé de base se terminent par une forme d'escalier (a). L'espace ici, entre le profilé et le plafond, doit être rempli d'un enduit ou d'un mastic (c) et d'une spatule (b). Les têtes de vis à tête fraisée peuvent également être traitées de cette manière. Terminer avec de la peinture et un rouleau. Insérez le câble d'alimentation dans le profilé d'éclairage, insérez le profilé d'éclairage entre les profilés de finition et vissez-le contre les supports de montage. Montez la plaque de montage avec les modules LED à l'intérieur. Enfoncez le diffuseur dans le luminaire jusqu'à ce qu'il affleure le bord de la surface du plafond.
- SCHRITT 3.5 :** Die Seiten des Grundprofils enden treppenförmig (a). Hier muss der Zwischenraum zwischen Profil und Decke mit Spachtelmasse (c) und Spachtel (b) ausgefüllt werden. Auch die Senkkopfschrauben können so behandelt werden. Mit Farbe und Rolle abschließen. Stecken Sie das Stromkabel in das Lichtprofil, legen Sie das Lichtprofil zwischen die Abschlussprofile und schrauben Sie es gegen die Montagewinkel. Montieren Sie die Montageplatte mit den LED-Platinen wieder ein. Drücken Sie den Diffusor in die Leuchte, bis er bündig mit der Kante der Deckenfläche abschließt.



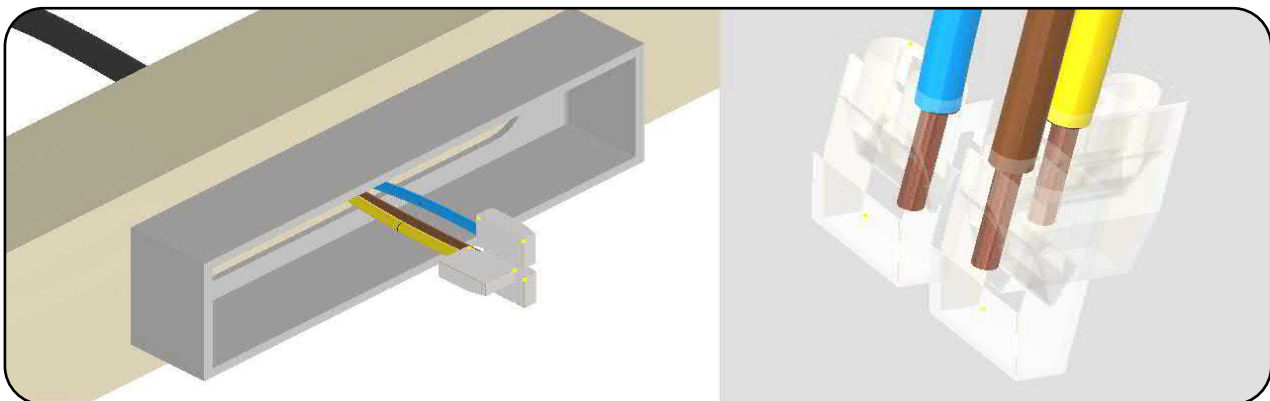
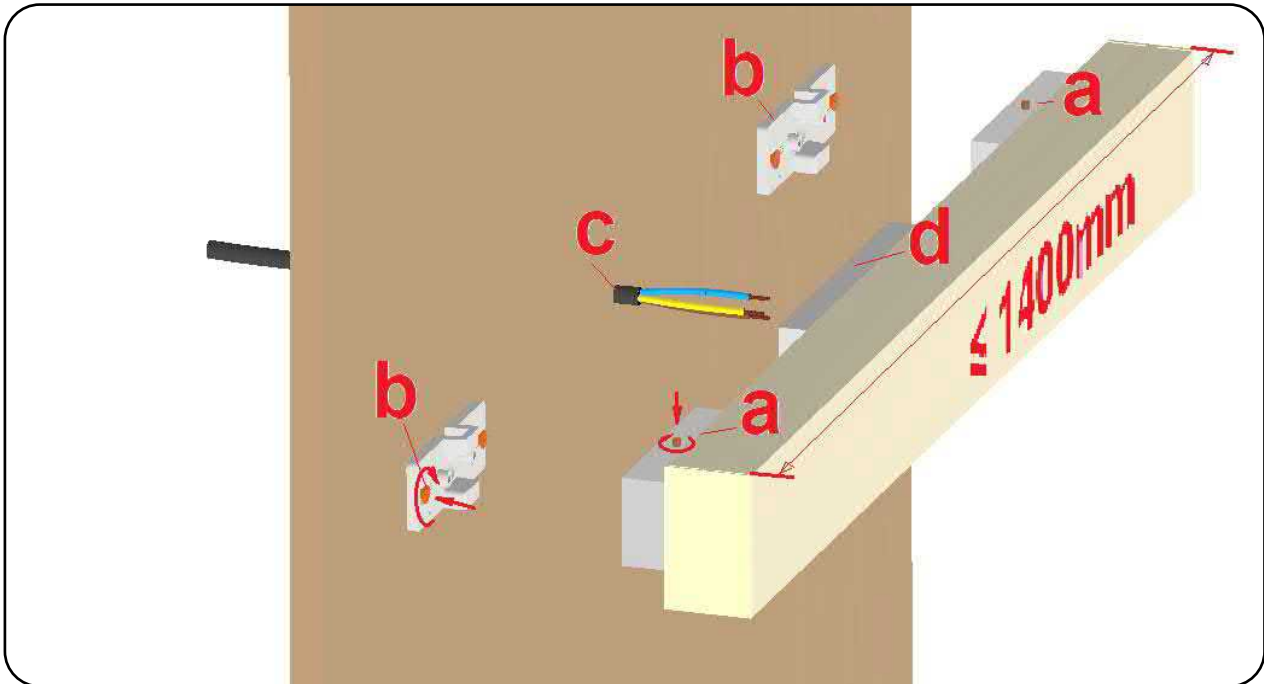
WALL MOUNTED

STEPS TO FOLLOW. TE VOLGEN STAPPEN. ÉTAPES À SUIVRE. SCHRITTE ZUM FOLGEN.

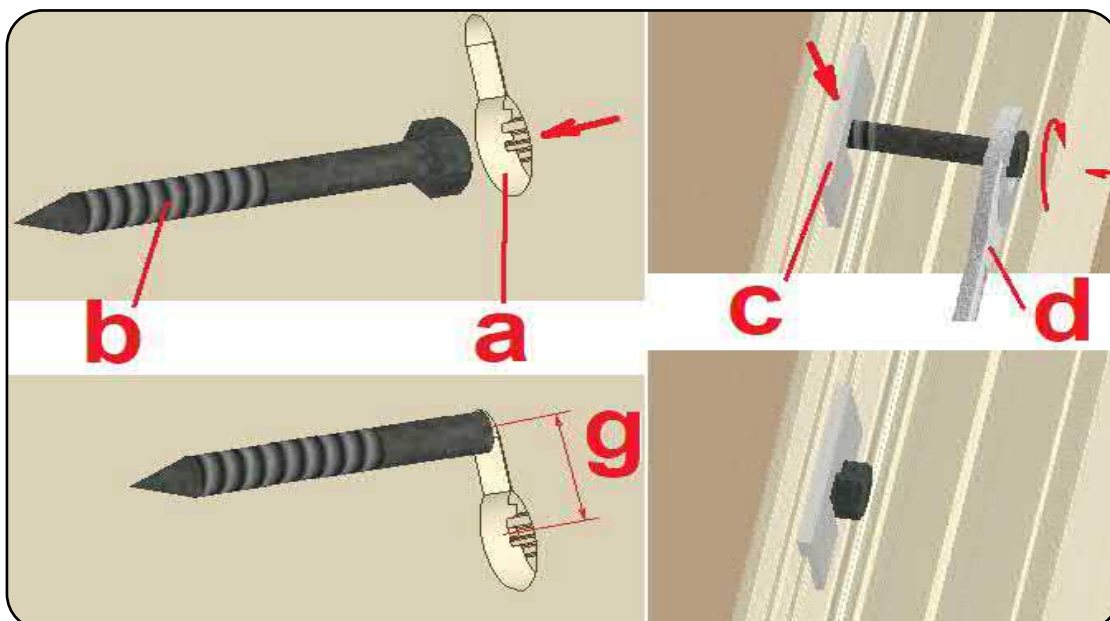
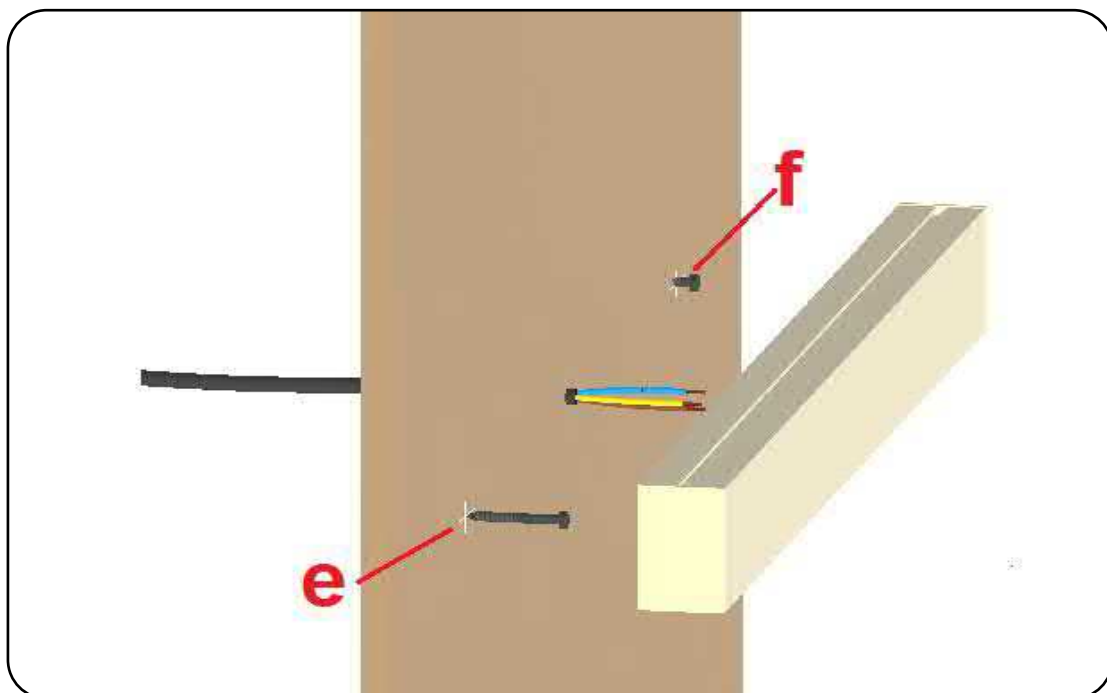
- STEP 4.1 :** The wall profile is provided with holes on the side wall for screw mounting and cable entry. There are two possible forms of mounting. Via spacers (method a) or directly to the wall (method b). When mounting flush to the wall, the mounting plate with LED board must be unscrewed from the profile (see step 1.2). Then the wall mounting holes on the side of the profile are accessible.
- STAP 4.1 :** Het wandprofiel is voorzien van gaten op de zijwand voor schroefmontage en kabeldoorvoer. Er zijn twee mogelijke vormen van montage. Via afstandshouders (methode a) of vlak op de wand (methode b). Bij vlak op de wand montage moet de montageplaat met LED board uit het profiel geschroefd worden (zie stap 1.2). Vervolgens zijn de wandmontage gaten aan de zijkant van het profiel bereikbaar.
- ETAPE 4.1 :** Le profilé mural est pourvu de trous sur la paroi latérale pour le montage par vis et l'entrée de câbles. Il existe deux formes de montage. Via des entretoises (méthode a) ou à plat sur le mur (méthode b). En cas de montage encastré dans le mur, la plaque de montage avec module LED doit être dévissée du profilé (voir étape 1.2). Ensuite, les trous de fixation murale sur le côté du profilé sont accessibles.
- SCHRITT 4.1 :** Das Wandprofil ist an der Seitenwand mit Löchern zur Schraubbefestigung und Kabeleinführung versehen. Es gibt zwei mögliche Befestigungsarten. Über Abstandshalter (Methode a) oder flach an der Wand (Methode b). Bei wandbündiger Montage muss die Montageplatte mit LED-Platine vom Profil abgeschraubt werden (siehe Schritt 1.2). Dann sind die Wandbefestigungslöcher an der Seite des Profils zugänglich.



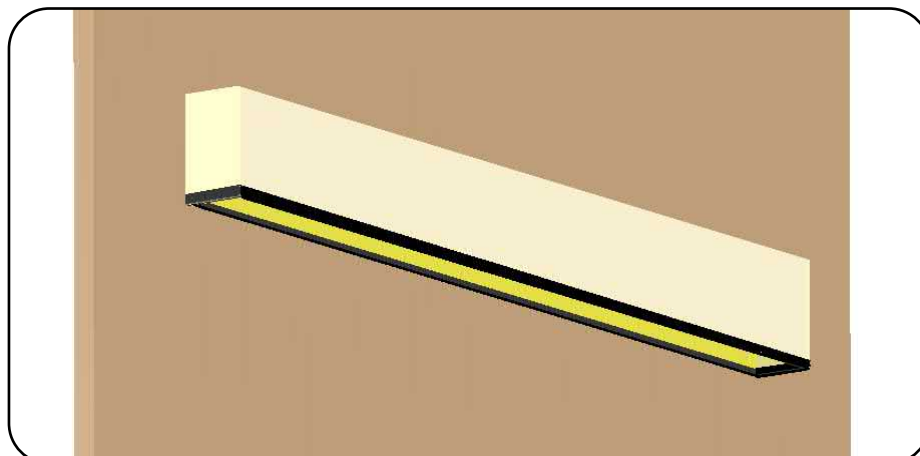
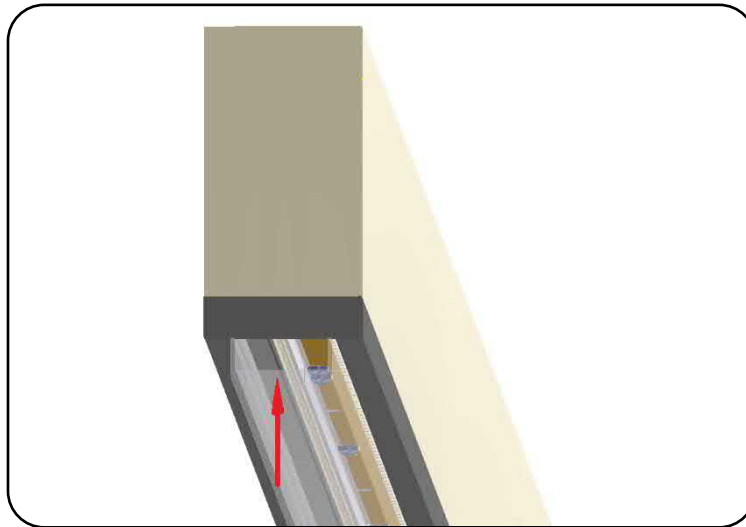
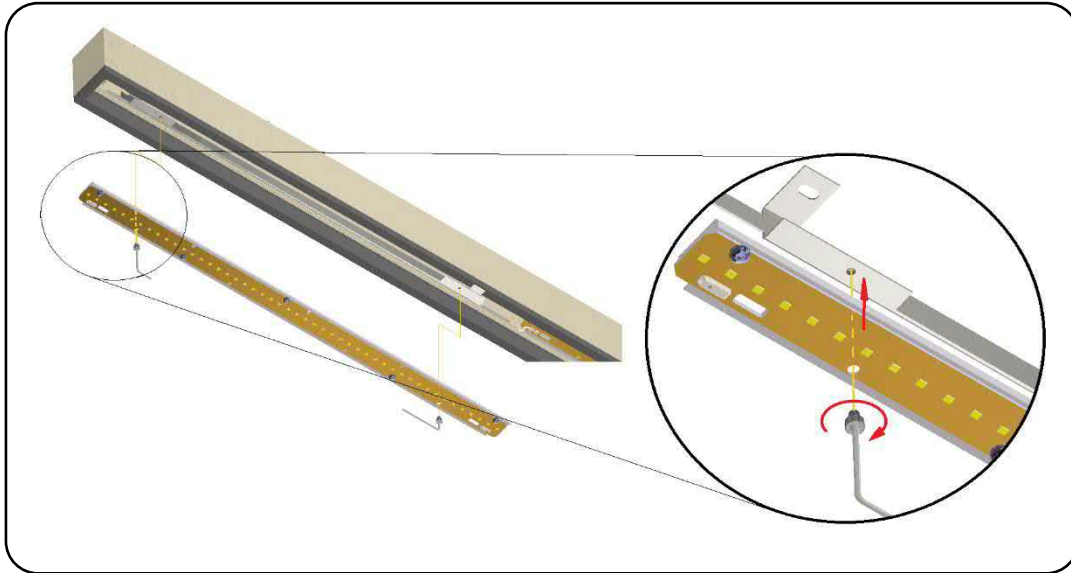
- STEP 4.2 :** The light profiles (method a) are fitted with rectangular spacers that are already attached to the side of the profile. Loosen the set screws (a), place the wall plate (b) horizontally against the wall and fix with two chipboard screws. The supply cable (c) is connected in the large rectangular spacer (d) to the cable of the luminaire with luster clamps. Slide the profile back over the wall plate and tighten the set screws.
- STAP 4.2 :** De lichtprofielen (methode a) zijn voorzien van rechthoekige afstandhouders die reeds bevestigd zijn op de zijkant van het profiel. Draai de stelschroeven los (a), plaats het wandplaatje (b) horizontaal tegen de wand en bevestig met twee spaanplaatschroeven. De voedingskabel (c) wordt in de grote rechthoekige afstandshouder (d) verbonden met de kabel van het armatuur met lusterklemmen. Schuif het profiel terug over het wandplaatje en draai de stelschroeven terug vast.
- ETAPE 4.2 :** Les profilés de lumière (méthode a) sont équipés d'entretoises rectangulaires déjà fixées sur le côté du profilé. Desserrez les vis de réglage (a), placez la plaque murale (b) horizontalement contre le mur et fixez-la avec deux vis à aggloméré. Le câble d'alimentation (c) est connecté dans la grande entretoise rectangulaire (d) au câble du luminaire avec des pinces lustre. Faites glisser le profilé sur la plaque murale et serrez les vis de réglage.
- SCHRITT 4.2 :** Die Lichtprofile (Methode a) werden mit rechteckigen Abstandhaltern ausgestattet, die bereits seitlich am Profil angebracht sind. Gewindestifte (a) lösen, Wandplatte (b) waagrecht an die Wand stellen und mit zwei Spanplattenschrauben befestigen. Die Zuleitung (c) wird im großen rechteckigen Abstandhalter (d) mit Lüsterklemmen mit der Leitung der Leuchte verbunden. Schieben Sie das Profil wieder über die Wandplatte und ziehen Sie die Stellschrauben fest.



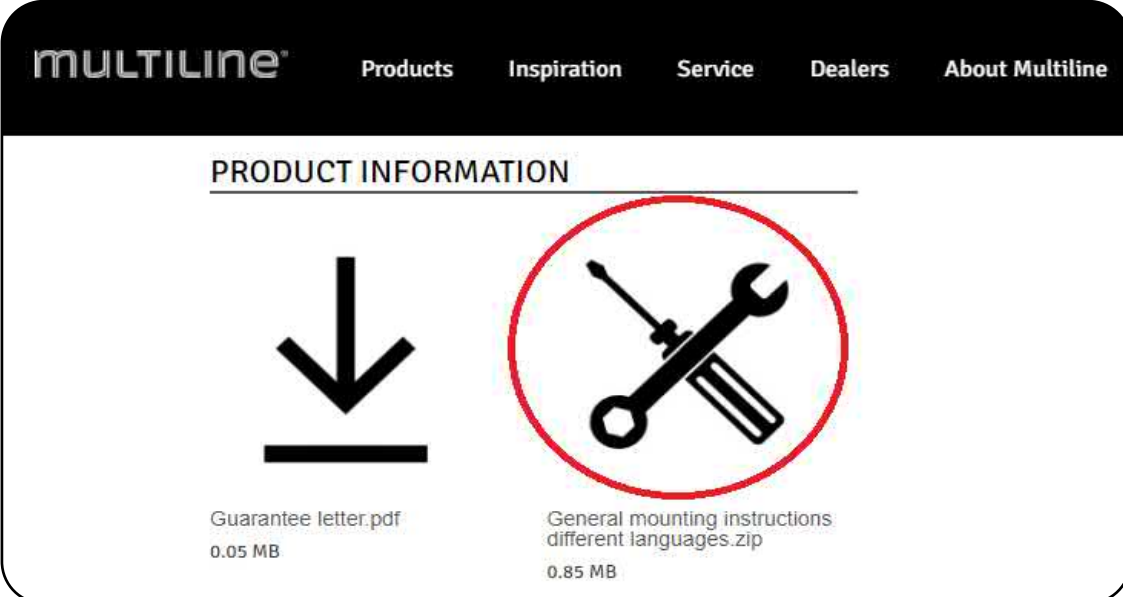
- STEP 4.3 :** An inverted keyhole (a) is milled into the side wall of the light profile (method b). Note that the profile rests on the bolt and is offset (g) in relation to the large opening. Mark the drill holes (e) on the wall according to the dimensions of the mounting holes on the side of the profile. Drill the suspension holes and screw in the threaded bolt. Let them protrude 20 mm (f). Slide the light profile with the reversed keyholes (a) over the threaded bolts (b) against the wall and lower the profile into the narrowing . Tighten the threaded bolt against the profile with a spanner.
- STAP 4.3 :** In de zijwand van het lichtprofiel (methode b) is een omgekeerd sleutelgat (a) gefreesd. Houd er rekening mee, dat het profiel rust op de bout en verspringt (g) ten opzichte van de grote opening. Duid de boorgaten (e) aan op de wand volgens de afmetingen van de montagegaten op de zijde van het profiel. Boor de ophanggaten en schroef er de draadbout in. Laat ze 20 mm uitsteken (f). Schuif het lichtprofiel met de omgekeerde sleutelgaten (a) over de draadbouten (b) tot tegen de wand en laat het profiel zakken in de versmalling . Draai met een steeksleutel de draadbout vast tot tegen het profiel.
- ETAPE 4.3 :** Un trou de serrure inversé (a) est fraisé dans la paroi latérale du profilé de lumière (méthode b). A noter que le profilé repose sur le pêne et est décalé (g) par rapport à la grande ouverture. Marquez les trous de perçage (e) sur le mur en fonction des dimensions des trous de montage sur le côté du profilé. Percez les trous de suspension et vissez le boulon fileté. Laissez-les dépasser de 20 mm (f). Faites glisser le profil lumineux avec les trous de serrure inversés (a) sur les boulons filetés (b) contre le mur et abaissez le profil dans le rétrécissement . Serrer le boulon fileté contre le profil avec une clé.
- SCHRITT 4.3 :** In die Seitenwand des Lichtprofils wird ein umgekehrtes Schlüsselloch (a) gefräst (Methode b). Beachten Sie, dass das Profil auf dem Bolzen aufliegt und gegenüber der großen Öffnung versetzt (g) ist. Markieren Sie die Bohrlöcher (e) an der Wand entsprechend den Maßen der Befestigungslöcher an der Seite des Profils. Aufhängelöcher bohren und Gewindebolzen eindrehen. Lassen Sie sie 20 mm überstehen (f). Schieben Sie das Lichtprofil mit den vertauschten Schlüsselöchern (a) über die Gewindebolzen (b) an die Wand und senken Sie das Profil in die Verengung ab . Ziehen Sie den Gewindebolzen mit einem Schraubenschlüssel gegen das Profil.



- STEP 4.4 :** Mount the LED boards back in the same original position with the Allen screws. Also reconnect the wiring to the LED boards in the plug-in terminal. Place the diffuser back by placing it between the profile and pressing it lightly until it clicks into place.
- STAP 4.4 :** Monteer de LED boards terug op dezelfde originele positie met de inbusbouten. Sluit ook de bedrading terug aan op de LED boards in de steekklem. Plaats de afscherming terug, door hem tussen het profiel te plaatsen en licht aan te drukken, tot hij er in klikt.
- ETAPE 4.4 :** Remontez les modules LED dans la même position avec les vis Allen. Reconnectez également le câblage aux modules LED dans la borne enfichable. Remplacez le couvercle en le plaçant entre le profil et en appuyant légèrement dessus jusqu'à ce qu'il s'enclenche.
- SCHRITT 4.4 :** Montieren Sie die LED-Platinen wieder in der gleichen ursprünglichen Position mit den Inbusschrauben. Schließen Sie auch die Verdrahtung zu den LED-Platinen in der Steckklemme wieder an. Bringen Sie die Abdeckung wieder an, indem Sie sie zwischen das Profil legen und leicht andrücken, bis sie einrastet.



- Additional** Additional information regarding mounting can be found on the webpage in the ZIP file:
"General_mounting_instructions_different_languages.zip" via the link: <https://www.multiline.be/nl/service/downloads>
- Extra** Extra informatie met betrekking tot de montage kunt u vinden op de webpagina in de ZIP file :
"General_mounting_instructions_different_languages.zip" via de link : <https://www.multiline.be/nl/service/downloads>
- Additionnel** Des informations supplémentaires concernant le montage sont disponibles sur la page Web dans le fichier ZIP :
"General_mounting_instructions_different_languages.zip" via le lien : <https://www.multiline.be/nl/service/downloads>
- Zusätzlich:** Weitere Informationen zur Montage finden Sie auf der Webseite in der ZIP-Datei:
"General_mounting_instructions_different_languages.zip" über den Link: <https://www.multiline.be/nl/service/downloads>



MULTILINE Products Inspiration Service Dealers About Multiline

PRODUCT INFORMATION

↓
Guarantee letter.pdf
0.05 MB

⚙️
General mounting instructions
different languages.zip
0.85 MB

