



This product contains light source(s) of energy efficiency class

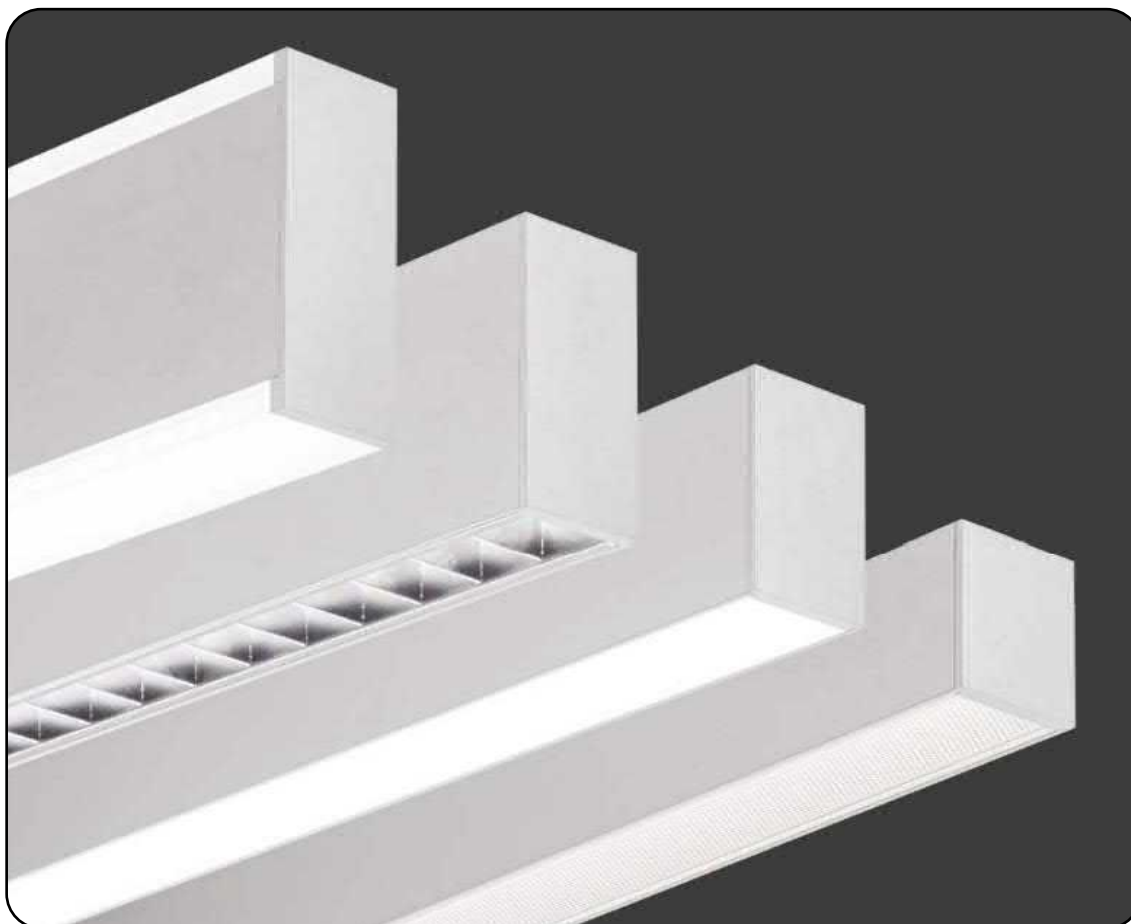
A B C D E F G

CUSTOM MADE
SURFACE MOUNTED – SUSPENDED –
RECESSED – WALL MOUNTED

REKTA 40 I

- ! The installation and operation of this luminaire are subject to the national safety regulations. During installation and re-lamping, the power supply must be disconnected. High voltage on LEDs is possible till 1 minute after power disconnection !!!
- ! Voor de installatie en werking van dit armatuur dient men rekening te houden met de nationale veiligheidsvoorschriften. Montage en lampwissel moeten spanningsvrij gebeuren. Hoogspanning op LEDS is mogelijk tot 1 minuut na het uitschakelen !!!
- ! Afin d'installer et d'utiliser ce luminaire, respectez les normes de sécurité nationales. Pour l'installation ou le remplacement de la lampe, débranchez l'alimentation. Une haute tension sur des LEDS est possible jusqu'à 1 minute après le débranchement !!!
- ! Für die Installation und den Betrieb dieser Leuchte sind die nationalen Sicherheitsvorschriften zu beachten. Die Installation und der Leuchtmittelwechsel sollen spannungsfrei erfolgen. Hochspannung auf LEDS ist möglich bis zu 1 Minute nach dem Abschalten !!!

MULTILINE®



MULTILINE Licht nv
Europaweg 1 – B – 3560
Lummen
T +32 (0) 11 450 260
E sales@multiline-licht.com
W www.multiline-licht.com

multiline®
bright with light



IMPORTANT REMARKS IN ADVANCE

- Check for damage when unpacking and verify labels for the correct type. See example at the bottom of the page
- Use the project lay out and the wiring scheme (for multiple switching circuits) as an installation aid.
- The profile numbers on the lay out correspond with the number on the packaging labels.
- When using in-line couplers or corner connectors (for a 2way, 3way or 4way corner), one of the adjoining profiles has one or more terminal blocks. The other adjoining profiles have a longer wiring without terminal blocks. This wiring has to be connected to the terminal block(s) in the other adjoining profile.
- While connecting the wiring, regard the colour codes as shown on the wiring scheme.
- While putting the cover profiles and/or louvres back into place, connect the earthing cables.
- Remove the protective foil from the reflectors before putting the lamps into use.
- Appropriate ESD (electrostatic discharge) safety measures must be taken.
- This device has been subjected to a quality control. Use the luminaire only for the purpose for which it was designed. Do not make any changes to the luminaire.

BELANGRIJKE OPMERKINGEN VOORAF

- Controleer op beschadigingen bij het uitpakken en verifieer de labels voor het juiste type. Zie voorbeeld onderaan blz.
- Gebruik de projecttekening en het bekabelingsschema (bij meerdere schakelkringen) als montagehulp.
- De profielnummers op de tekening komen overeen met de nummers op de stickers van de verpakking.
- Bij gebruik van in-lijn koppelingen of verbindingsstukken (bij een 2weg-, 3weg- of 4weg-verbinding) is telkens één van de aansluitende profielen voorzien van één of meerdere aansluitklemmen. De overige aansluitende profielen hebben een verlengde bekabeling zonder aansluitklem. Deze bekabeling dient te worden aangesloten aan de aansluitklem(men) in het andere aansluitende profiel.
- Respecteer bij het verbinden van de bekabeling de aangegeven kleurcodes op het bekabelingsschema.
- Sluit bij het terugplaatsen van de afdekprofielen en/of rasters het aardingskabeltje terug aan.
- Verwijder de beschermfolie van de reflectoren alvorens de lampen in gebruik te stellen.
- Geschikte ESD (elektrostatische ontlading) beschermingsmaatregelen moeten genomen worden.
- Dit toestel is onderworpen aan een kwaliteitscontrole. Gebruik het armatuur enkel waarvoor het ontworpen is. Breng geen wijzigingen aan, aan het armatuur.

REMARQUES IMPORTANTES PRELIMINAIRES

- Vérifiez les dommages lors du déballage et vérifiez le type d'étiquettes. Voir exemple en bas de page
- Utilisez le dessin du projet et le schéma du câblage (en cas de de plusieurs circuits) comme aide d'installation.
- Les numéros des profils sur le dessin correspondent avec les numéros sur les autocollants de l'emballage..
- En utilisant des connecteurs (pour un raccord en 2, 3 ou 4 directions), un des profils est pourvu d'un ou de plusieurs borniers. Les autres profils sont pourvus d'un câblage plus long sans bornier(s). Ce câblage doit être connecté au bornier(s) dans l'autre profil.
- En connectant le câblage, il faut respecter les couleurs de câbles comme indiquées sur le schéma de câblage.
- En remettant les couvercles et les grilles, il faut reconnecter les câbles de terre.
- Enlevez le feuillet de protection des réflecteurs avant de mettre en service les lampes.
- Des mesures appropriées de protection contre DES (décharge électrostatique) doivent être prises.
- Cet appareil a fait l'objet d'un contrôle qualité. Utilisez le luminaire uniquement dans le but pour lequel il a été conçu. N'apportez aucune modification au luminaire.

WICHTIGE BEMERKUNGEN VORAB

- Überprüfen Sie beim Auspacken auf Beschädigungen und überprüfen Sie die Etiketten auf den richtigen Typ. Siehe Beispiel unten auf der Seite.
- Verwenden Sie die Projektzeichnung und das Verdrahtungsübersicht (für mehrere Schaltkreise) als Installationshilfe.
- Die Profilnummer auf der Zeichnung stimmen mit den Nummern auf den Aufklebern der Verpackung überein.
- Beim Anwenden von Verbindungsteilen (für 2Wege-, 3Wege- oder 4Wege-Winkel) wird eins der angrenzende Profile mit einem oder mehreren Anschlußklemmen ausgerüstet. Die übrige angrenzende Profile haben eine längere Verdrahtung ohne Anschlußklemmen. Diese Verdrahtung muss an die Anschlußklemmen der andere Profile angeschlossen werden.
- Beachten Sie die Farben der Verdrahtung wie angegeben auf dem Verdrahtungsübersicht.
- Schließen Sie die Erdungskabel der Abdeckprofile und/oder Raster wieder an.
- Entfernen Sie die Schutzfolie der Reflektoren bevor Sie die Leuchtmittel in Betrieb setzen.
- Geeignete Maßnahmen gegen ESD (elektrostatische Entladung) müssen vorgenommen werden
- Dieses Gerät wurde einer Qualitätskontrolle unterzogen. Benutzen Sie die Leuchte nur für den Zweck, für den sie konzipiert wurde. Nehmen Sie keine Änderungen an der Vorrichtung vor.



MULTILINE Licht nv
Europaweg 1 – B – 3560
Lummen
T +32 (0) 11 450 260
E sales@multiline-licht.com
W www.multiline-licht.com

MULTILINE[®]
bright with light

Questions ?
Vragen ?
Questions ?
Fragen ?
support@multiline-licht.com





TABLE OF CONTENTS

Surface mounted

- Remove R40 I diffuser step 1.1 - page 5
- Mount R40 I x 50, external driver step 1.2 > 1.3 - page 5-6
- Remove R40 I x 70 insert, disconnect LED boards step 1.4 - page 7
- Insert and connect R40 I x 70 mains power cable step 1.5 - page 8
- Replace R40 I x 70 inserts with LED boards, connect wires step 1.6 - page 8
- Link several R40 I profiles, finish connecting seams step 1.7 > 1.8 - page 10

Suspended

- Install canopy and connect mains cable step 2.1 > 2.2 - page 11
- Place the steel wire and ceiling mounting step 2.3 - page 12
- Connect 2 light profiles and finish the dividing seam step 2.4 > 2.5 - page 13

Recessed - trimless

- support profile in ceiling height, cut out mounting opening step 3.1 - page 14
- detach insert with LED boards, disassemble light profile from mounting bracket step 3.2 - page 15
- place the supporting structure on the ceiling, mark with a template, drill and screw in step 3.3 > 3.4 - page 16
- install inserts, finish edge and screw holes (kit and spatula), place cover step 3.5 - page 17

Recessed – with trim

- mark and cut out mounting opening step 3.6 - page 18
- mount clamping brackets, place fixture and screw in step 3.7 - page 19

Wall mounted

- wall mounting, dismantling and detaching LED boards step 4.1 - page 20
- mounting light profile larger than 1400mm step 4.2 - page 21
- mounting light profile smaller than 1400mm step 4.3 - page 22
- flush-on-the-wall mounting of light profile step 4.4 - page 23
- install inserts, connect LED boards and replace diffuser step 4.5 - page 24



INHOUDSTAFEL

Plafondmontage

- R40 I afscherming verwijderen step 1.1 - pagina 5
- R40 I x 50 monteren, externe driver step 1.2 > 1.3 - pagina 5-6
- R40 I x 70 insert uithalen, LED boards loskoppelen step 1.4 - pagina 7
- R40 I x 70 netspanningskabel invoeren en aansluiten step 1.5 - pagina 8
- R40 I x 70 terugplaatsen inserts met LEDboards, draden aansluiten step 1.6 - pagina 8
- R40 I koppelen meerdere profielen, afwerken verbindingsnaden step 1.7 > 1.8 - pagina 10

Pendelmontage

- baldakijn monteren en netspanningskabel aansluiten step 2.1 > 2.2 - pagina 11
- plaatsen van de staaldraad en plafondbevestiging step 2.3 - pagina 12
- koppelen van 2 lichtprofielen en afwerking scheidingsnaad step 2.4 > 2.5 - pagina 13

Inbouwmontage - zonder boord

- draagprofiel in plafonddikte, uitzagen montageopening step 3.1 - pagina 14
- losmaken insert met LED boards, demonteren lichtprofiel van montagebeugel step 3.2 - pagina 15
- plaatsen draagstructuur op plafond, aftekenen met mal, boren en vastschroeven step 3.3 > 3.4 - pagina 16
- monteren inserts, afwerken rand en schroefgaten (kit en spatel), afscherming plaatsen step 3.5 - pagina 17

Inbouwmontage - met boord

- aftekenen en uitzagen montageopening step 3.6 - pagina 18
- spanbeugels monteren, armatuur plaatsen en vastschroeven step 3.7 - pagina 19

Wandmontage

- systemen voor wandmontage, demonteren en loskoppelen LED boards step 4.1 - pagina 20
- montage van lichtprofiel groter dan 1400mm step 4.2 - pagina 21
- montage van lichtprofiel kleiner dan 1400mm step 4.3 - pagina 22
- vlak-op-de-wand montage van lichtprofiel step 4.4 - pagina 23
- monteren inserts, aansluiten LED boards en terug plaatsen afscherming step 4.5 - pagina 24

MULTILINE Licht nv
 Europaweg 1 – B – 3560
 Lummen
 T +32 (0) 11 450 260
 E sales@multiline-licht.com
 W www.multiline-licht.com

MULTILINE®
 bright with light

Questions ?
 Vragen ?
Questions ?
 Fragen ?

support@multiline-licht.com





TABLE DES MATIÈRES

Montage apparent

- Enlever le diffuseur R40 I étape 1.1 - page 5
- Fixer R40 I x 50, driver externe étape 1.2 > 1.3 - page 5-6
- Retirer l'insert R40 I x 70, déconnectez les modules LED étape 1.4 - page 7
- Insérer et connecter le câble d'alimentation R40 I x 70 étape 1.5 - page 8
- R40 I x 70 remplacer les inserts par des modules LED, connecter les fils étape 1.6 - page 8
- Relier plusieurs profilés R40 I, finir les coutures étape 1.7 > 1.8 - page 10

Montage suspendu

- installer le bouchon du plafond et brancher le câble d'alimentation étape 2.1 > 2.2 - page 11
- mettre le fil d'acier en place et montage au plafond étape 2.3 - page 12
- connexion de 2 profilés lumineux et finition du joint de séparation étape 2.4 > 2.5 - page 13

Montage encastré - sans bord

- profilé support dans l'épaisseur du plafond, découper l'ouverture de montage étape 3.1 - page 14
- détacher l'insert avec les modules LED démonter le profilé lumineux du support de montage étape 3.2 - page 15
- placer la structure porteuse au plafond, marquer avec un gabarit, percer et visser étape 3.3 > 3.4 - page 16
- installer les inserts, finir le bord et les trous de vis (kit et spatule), placer le couvercle étape 3.5 - page 17

Montage encastré - avec bord

- marquer et découper l'ouverture de montage étape 3.6 - page 18
- monter les supports de serrage, placer le luminaire et visser l'étape 3.7 - page 19

Montage mural

- systèmes de montage, démontage et enlever les modules LED étape 4.1 - page 20
- montage profil de lumière supérieur à 1400 mm étape 4.2 - page 21
- montage profil de lumière inférieur à 1400 mm étape 4.3 - page 22
- montage encastré du profilé de lumière étape 4.4 - page 23
- installer les inserts, connecter les modules LED et remplacer le couvercle étape 4.5 - page 24



INHALTSVERZEICHNIS

Deckenmontage

- R40 I Abschirmung Schritt 1.1 - Seite 5
- R40 I x 50 befestigen, externer LED Treiber Schritt 1.2 > 1.3 - Seite 5-6
- Entfernen Sie den R40 I x 70 Einsatz, trennen Sie die LED-boards Schritt 1.4 - Seite 7
- Netzkabel R40 I x 70 einstecken und anschließen Schritt 1.5 - Seite 8
- R40 I x 70 Einsätze durch LED-boards ersetzen, Kabel anschließen Schritt 1.6 - Seite 8
- R40 I mehrere Profile verbinden, Verbindungsnahte fertigstellen Schritt 1.7 > 1.8 - Seite 10

Hängende Montage

- Baldachin montieren und Netzkabel anschließen Schritt 2.1 > 2.2 - Seite 11
- Anbringen des Stahldrahts und Deckenmontage Schritt 2.3 - Seite 12
- Verbinden von 2 Lichtprofilen und Fertigstellen der Trennnaht Schritt 2.4 > 2.5 - Seite 13

Unterputzmontage - ohne Rand

- Tragprofil in Deckenstärke, Montageöffnung ausschneiden Schritt 3.1 - Seite 14
- Einsatz mit LED-boards abnehmen, Lichtprofil aus Montagewinkel demontieren Schritt 3.2 - Seite 15
- Tragkonstruktion an Decke aufsetzen, mit Schablone anzeichnen, bohren und verschrauben Schritt 3.3 > 3.4 - Seite 16
- Einsätze einbauen, Kante fertig stellen und Löcher verschrauben (Bausatz und Spachtel), Deckel aufsetzen Schritt 3.5 - Seite 17

Unterputzmontage - mit Rand

- Montageöffnung Schritt 3.6 markieren und ausschneiden Schritt 3.7 - Seite 18
- Spannbügel montieren, Vorrichtung platzieren und verschrauben Schritt 3.7 - Seite 19

Wandmontage

- Wandmontagesysteme, Demontage von LED-boards Schritt 4.1 - Seite 20
- Montage Lichtprofil größer als 1400mm Schritt 4.2 - Seite 21
- Montage Lichtprofil kleiner als 1400mm Schritt 4.3 - Seite 22
- wandbündige Montage des Lichtprofils Schritt 4.4 - Seite 23
- Einsätze einbauen, LED-Platinen anschließen und Abdeckung austauschen Schritt 4.5 - Seite 24

MULTILINE Licht nv
Europaweg 1 – B – 3560
Lummen
T +32 (0) 11 450 260
E sales@multiline-licht.com
W www.multiline-licht.com

MULTILINE®
bright with light

Questions ?
Vragen ?

Questions ?
Fragen ?

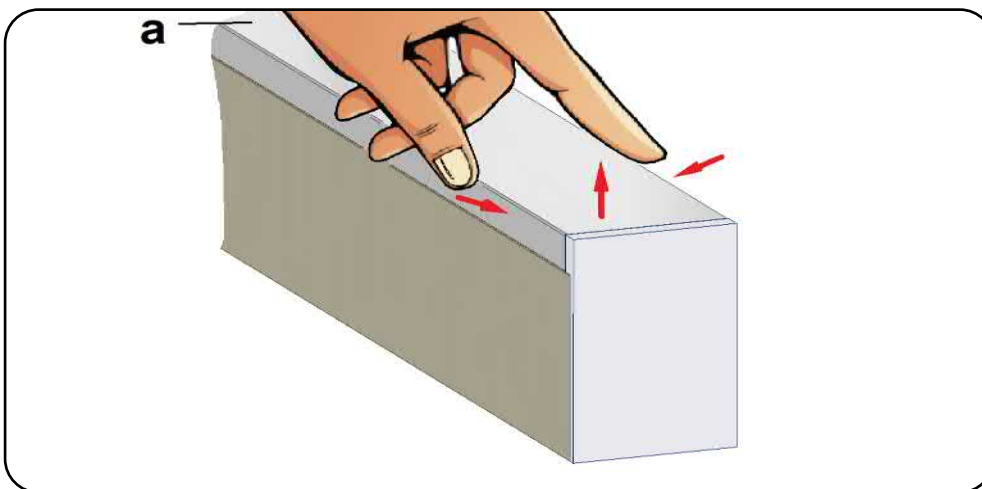
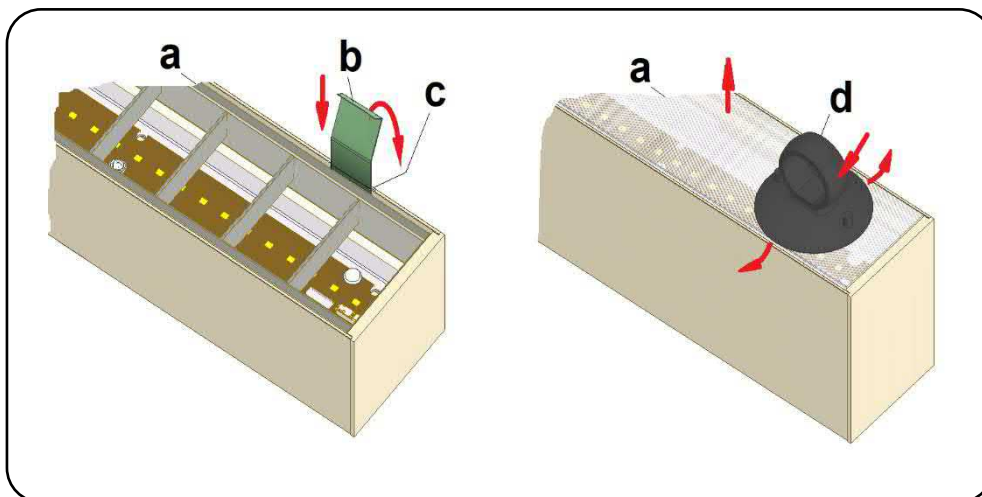
support@multiline-licht.com



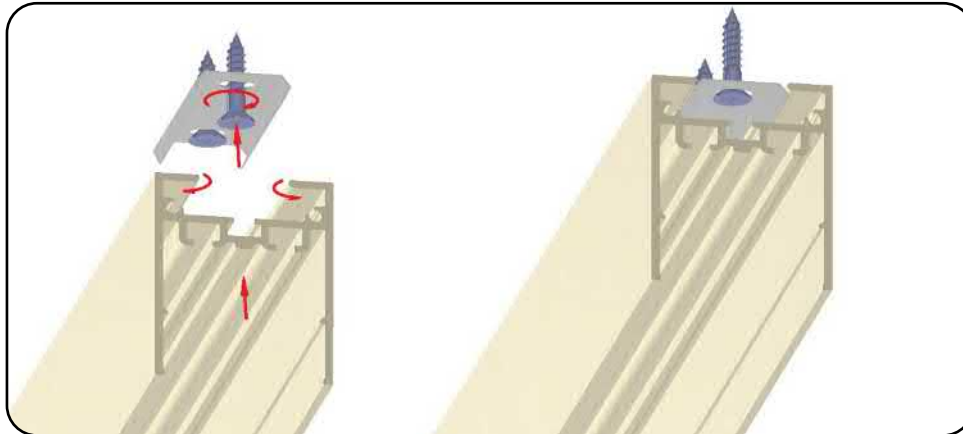
SURFACE MOUNTED

STEPS TO FOLLOW. TE VOLGEN STAPPEN. ÉTAPES À SUIVRE. SCHRITTE ZUM FOLGEN.

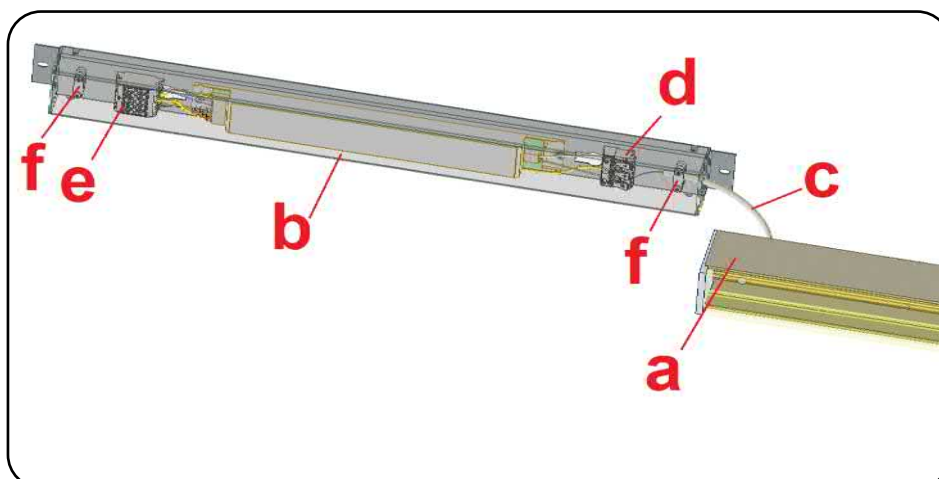
- STEP 1.1 :** Mounting holes are provided on the back of the base profile. Remove the cover (a) in case of a VDT louvre, with the supplied green spring (b). Insert it between louvre and side profile (c). Remove the cover (a), in the case of a diffuser or cover plate flush with the profile edge, with the supplied suction cup (d). Press the air out from under the suction cup and pull the cover off the base profile. Remove the cover (a), if protruding, by clamping it between thumb and forefinger and pressing lightly. The lock releases and the cover can be removed. The cover can be a blind plate, LED diffuser satin or micro prismatic, or a VDT louvre.
- STAP 1.1 :** Op de achterzijde van basisprofiel zijn montagegaten voorzien. Verwijder de afscherming (a) in geval van een BAP raster, met het meegeleverde groene veertje (b). Steek het tussen raster en zijkant profiel (c). Verwijder de afscherming (a), in geval van diffuser of afdekplaat gelijk met de profielrand, met de meegeleverde zuignap (d). Druk de lucht van onder de zuignap en trek de afscherming van het basisprofiel. Verwijder de afscherming (a), indien uitpuilend, door ze te klemmen tussen duim en wijsvinger en lichtjes drukken. De vergrendeling komt los en zo kan de afscherming er af gehaald worden. De afscherming is een blindplaat, LED diffuser gesatineerd of micro-prismatisch, of een BAP raster.
- ETAPE 1.1 :** Des trous de montage sont prévus à l'arrière du profilé de base. Retirez le bouclier (a) dans le cas d'une grille TBL, avec le ressort vert fourni (b). Insérez-le entre la grille et le profil latéral (c). Retirez le couvercle (a), dans le cas d'un diffuseur ou d'une plaque de recouvrement affleurant le bord du profilé, avec la ventouse fournie (d). Chassez l'air sous la ventouse et retirez le couvercle du profilé de base. Retirez le bouclier (a), s'il dépasse, en le serrant entre le pouce et l'index et en appuyant légèrement. La serrure se déverrouille et le couvercle peut être retiré. Le blindage est une plaque aveugle, un diffuseur LED satiné ou micro-prismatique, ou une grille TBL.
- SCHRITT 1.1 :** Auf der Rückseite des Basisprofils befinden sich Befestigungslöcher. Entfernen Sie die Abschirmung (a) bei einem BAP-Raster mit der mitgelieferten grünen Feder (b). Stecken Sie es zwischen Gitter und Seitenprofil (c). Entfernen Sie die Abdeckung (a), bei einem Diffusor oder einer Abdeckplatte bündig mit der Profilkante, mit dem mitgelieferten Saugnapf (d). Drücken Sie die Luft unter dem Saugnapf hervor und ziehen Sie die Abdeckung vom Basisprofil ab. Entfernen Sie das Schild (a), falls es hervorsteht, indem Sie es zwischen Daumen und Zeigefinger klemmen und leicht drücken. Das Schloss entriegelt und die Abdeckung kann entfernt werden. Die Abschirmung ist eine Blindplatte, ein LED-Diffusor satiniert oder mikroprismatisch oder ein BAP-Raster.



- STEP 1.2 :** The profile R40 I x 50 is mounted in the mounting channel on the rear wall with a spring clamp system. Mark the central line on the ceiling and place the spring clamp on it with two screws, which are sufficiently strong to support the weight of the fixture. The distance between the spring clamps is a maximum of 1m. Hook the base profile behind 1 side of the spring clip
- STAP 1.2 :** Het profiel R40 I x 50 wordt in het montagekanaal op de achterwand met een veerklem-systeem gemonteerd. Duid de centrale lijn aan op het plafond en plaats hierop de veerklem met twee schroeven, die voldoende sterk zijn om het gewicht van de armatuur te kunnen dragen. De afstand tussen de veerklemmen is maximaal 1m. Haak het basisprofiel achter 1 zijde van de veerklem en druk dan de andere zijde aan.
- ETAPE 1.2 :** Le profilé R40 I x 50 est monté dans le canal de montage sur la paroi arrière avec un système de pince à ressort. Marquez la ligne centrale au plafond et placez-y la pince à ressort avec deux vis suffisamment solides pour supporter le poids du luminaire.. La distance entre les pinces à ressort est au maximum de 1 m. Accrochez le profilé de base derrière 1 côté du clip à ressort, puis appuyez sur l'autre côté.
- SCHRITT 1.2 :** Das Profil R40 I x 50 wird mit einem Federklemmsystem im Montagekanal an der Rückwand montiert. Markieren Sie die Mittellinie an der Decke und befestigen Sie die Federklemme mit zwei Schrauben, die stark genug sind, um das Gewicht der Leuchte zu tragen. Der Abstand zwischen den Federklemmen beträgt maximal 1m. Das Basisprofil hinter 1 Seite des Federbügels einhaken und dann auf der anderen Seite andrücken.



- STEP 1.3 :** The profile R40 I x 50 (a) is connected to an external LED driver (b), usually placed on the ceiling, and is supplied as standard with a cord (c) with a white (+) wire and a grey (-) wire . These wires must be connected to the secondary terminals (d) of the LED driver. The mains voltage is connected via a cable to the primary terminals (e). Use the strain relief (f) for both cables to clamp the cable.
- STAP 1.3 :** Het profiel R40 I x 50 (a) wordt aangesloten op een externe LED driver (b), meestal op het plafond geplaatst, en is standaard uitgevoerd met een snoer (c) met een witte (+) draad en een grijze (-) draad. Deze draden moeten aangesloten op de secundaire aansluitklemmen (d) van de LED driver. De netspanning wordt via een kabel met de primaire aansluitklemmen (e) aangesloten. Gebruik voor beide kabels de trekontlasting (f) om de kabel te klemmen.
- ETAPE 1.3 :** Le profilé R40 I x 50 (a) se connecte à un driver LED externe (b), généralement placé au plafond, et est fourni en standard avec un cordon (c) avec un fil blanc (+) et un gris (-) fil. Ces fils doivent être connectés aux bornes secondaires (d) du driver LED. La tension secteur est reliée par un câble aux bornes primaires (e). Utilisez le serre-câble (f) pour les deux câbles pour serrer le câble.
- SCHRITT 1.3 :** Das Profil R40 I x 50 (a) wird an einen externen LED-Treiber (b) angeschlossen, der normalerweise an der Decke angebracht wird, und wird standardmäßig mit einem Kabel (c) mit einem weißen (+) Kabel und einem grauen (-) Draht. Diese Drähte müssen an die Sekundärklemmen (d) des LED-Treibers angeschlossen werden. Die Netzspannung wird über ein Kabel an die Primärklemmen (e) angeschlossen. Verwenden Sie die Zugentlastung (f) für beide Kabel, um das Kabel abzuklemmen.

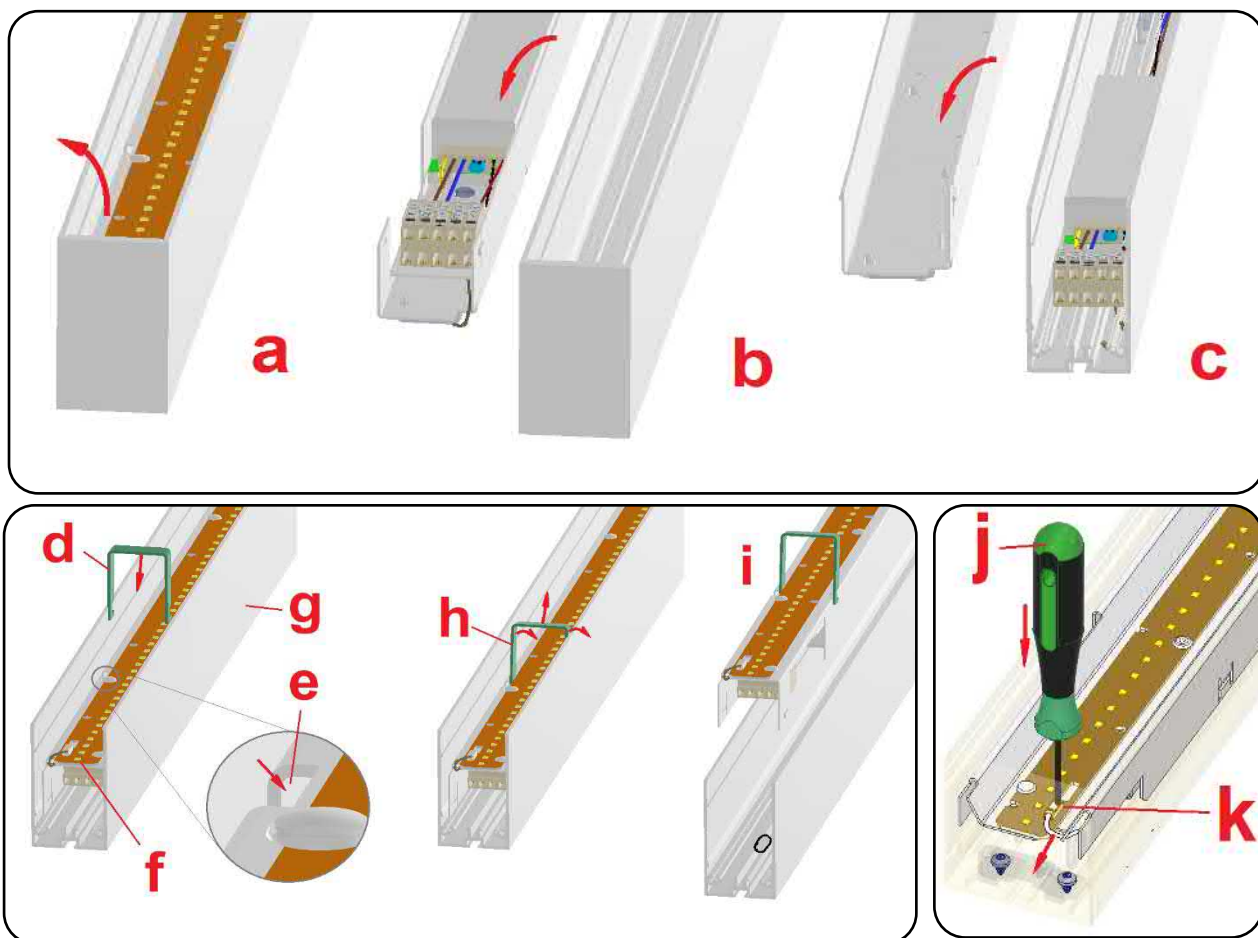


STEP 1.4 : The profile R40 I x 70 has slots on its rear wall for screw mounting. These are accessible by removing the LED inserts (a). As in picture (b) are the LED driver and the mains socket located on the back of the insert. Usually the LED driver is mounted in the base profile (c) together with the electrical connection. Only the two wires for the LED boards then run to the insert. You can disconnect these wires by pressing the release tool (j) into the opening of the terminal (k) and pulling the wire. White = (+) and grey = (-). Hook the supplied bracket (d) into the openings of the inserts (e) with LED boards (f). Hold the base profile (g) and pull the bracket upwards (h) at an angle. The mounting holes on the back wall become visible (i).

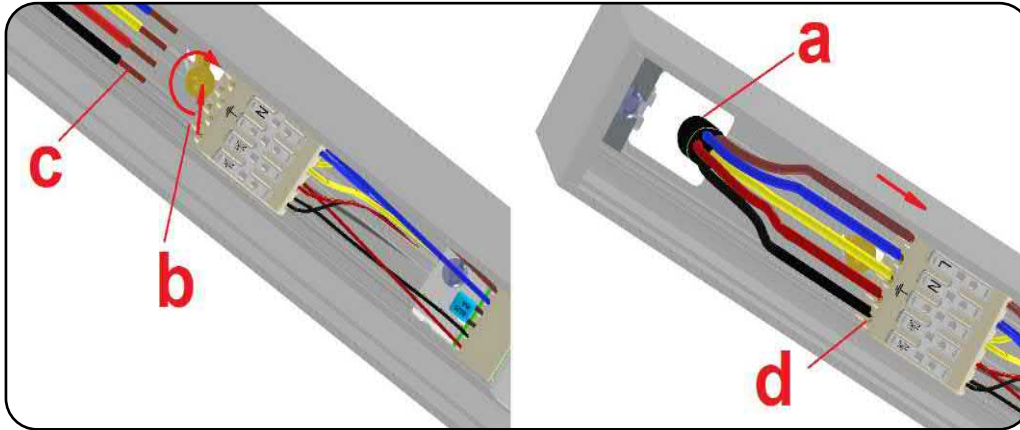
STAP 1.4 : Het profiel R40 I x 70 is voorzien van sleuven op de achterwand voor schroefmontage. Deze zijn bereikbaar, door het verwijderen van de inserts met LED boards (a). Specifiek zoals op afbeelding (b) is de LED-driver en de netvoedingsaansluiting aan de achterzijde van de insert. Doorgaans wordt de LED-driver in het basisprofiel bevestigd (c) samen met de elektrische aansluiting. Enkel de twee draden voor de LED boards lopen dan naar de insert. Je kan deze draden loskoppelen door met de releasetool (j) in de opening van de aansluitklem (k) te drukken en aan de draad te trekken. Wit = (+) en grijs = (-). Haak de meegeleverde beugel (d) in de openingen van de inserts (e) met LED boards (f). Houd het basisprofiel (g) vast en trek de beugel schuin naar boven (h). De montagegaten op de achterwand worden zichtbaar (i).

ETAPE 1.4 : Le profilé R40 I x 70 a des fentes sur la paroi arrière pour le montage par vis. Ceux-ci sont accessibles en enlevant les inserts avec les modules LED (a). Plus précisément, comme sur l'image (b), se trouve le driver et la prise secteur à l'arrière de l'insert. Habituellement, le driver est monté dans le profilé de base (c) avec la connexion électrique. Seuls les deux fils des modules LED passent ensuite vers l'insert. Vous pouvez déconnecter ces fils en appuyant sur l'outil de déverrouillage (j) dans l'ouverture de la borne (k) et en tirant sur le fil. Blanc = (+) et gris = (-). Accrochez le support fourni (d) dans les ouvertures des inserts (e) avec les panneaux LED (f). Tenez le profilé de base (g) et tirez le support vers le haut (h) en biais. Les trous de montage sur la paroi arrière deviennent visibles (i).

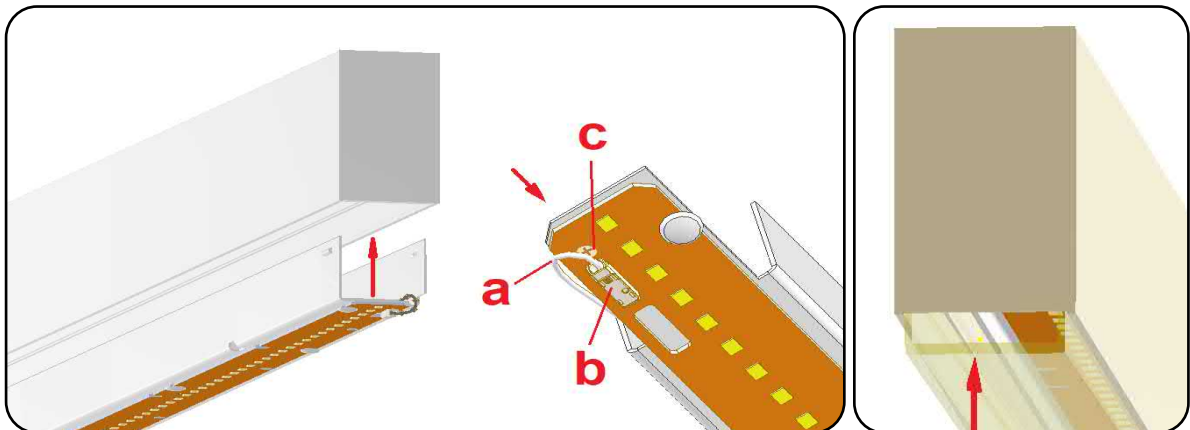
SCHRITT 1.4 : Das Profil R40 I x 70 hat an der Rückwand Schlitze zur Schraubmontage. Diese sind durch Entfernen der Einsätze mit LED-Platinen (a) zugänglich. Genau wie in Bild (b) befindet sich der LED-Treiber und die Netzbuchse auf der Rückseite des Einsatzes. Üblicherweise wird der LED-Treiber zusammen mit dem elektrischen Anschluss im Basisprofil montiert (c). Zum Einsatz laufen dann nur noch die beiden Drähte für die LED-Platinen. Sie können diese Drähte trennen, indem Sie das Entriegelungswerkzeug (j) in die Öffnung der Klemme (k) drücken und am Draht ziehen. Weiß = (+) und Grau = (-). Hängen Sie die mitgelieferte Halterung (d) in die Öffnungen der Einsätze (e) mit LED-Platinen (f) ein. Halten Sie das Basisprofil (g) fest und ziehen Sie die Halterung schräg nach oben (h). Die Befestigungslöcher an der Rückwand werden sichtbar (i).



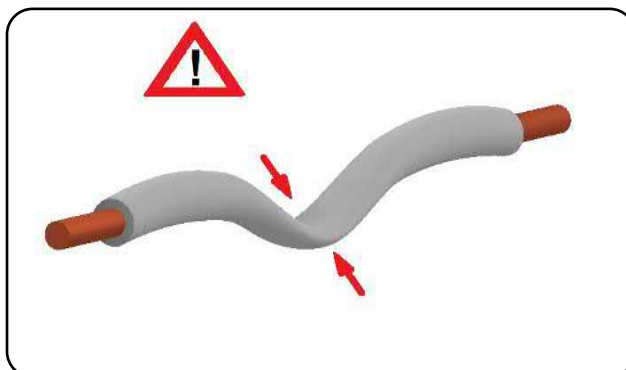
- STEP 1.5 :** Transfer the dimensions of the slotted holes on the ceiling. Also pay attention to the power point. A larger opening has been milled for passage of the power cable. Insert the power cable. Drill the mounting holes in the ceiling and secure the profile with screws. Remove the outer sheath from the cable and strip the wiring about 9mm. Then insert the wires into the terminal in the correct position. Connection data is included.
- STAP 1.5 :** Breng de maten van de sleufgaten over op het plafond. Houd rekening met het voedingspunt. Voor doorvoer van de voedingskabel is een grotere opening gefreesd. Voer de voedingskabel (a) in. Boor de montagegaten in het plafond en zet het profiel vast met schroeven (b). Verwijder de buitenmantel van de kabel en strip van de bedrading ongeveer 9mm (c). Steek de draden dan in de aansluitklem (d) op de correcte positie. Aansluitgegevens zijn meegeleverd.
- ETAPE 1.5 :** Copiez les dimensions des trous oblongs au plafond. Faites également attention au point d'alimentation. Une plus grande ouverture a été fraisée pour le passage du câble d'alimentation. Insérez le câble d'alimentation. Percez les trous de montage dans le plafond et fixez le profilé avec des vis. Retirez la gaine extérieure du câble et dénudez le câblage sur environ 9 mm. Insérez ensuite les fils dans la borne dans la bonne position. Les données de connexion sont incluses.
- SCHRITT 1.5 :** Kopieren Sie die Maße der Langlöcher an der Decke. Denken Sie auch an die Einspeisung. Für die Durchführung des Stromkabels wurde eine größere Öffnung gefräst. Stecken Sie das Netzkabel ein. Bohren Sie die Befestigungslöcher in die Decke und befestigen Sie das Profil mit Schrauben. Entfernen Sie den Außenmantel des Kabels und isolieren Sie die Kabel ca. 9 mm ab. Führen Sie dann die Drähte in der richtigen Position in die Klemme ein. Verbindungsdaten sind enthalten.



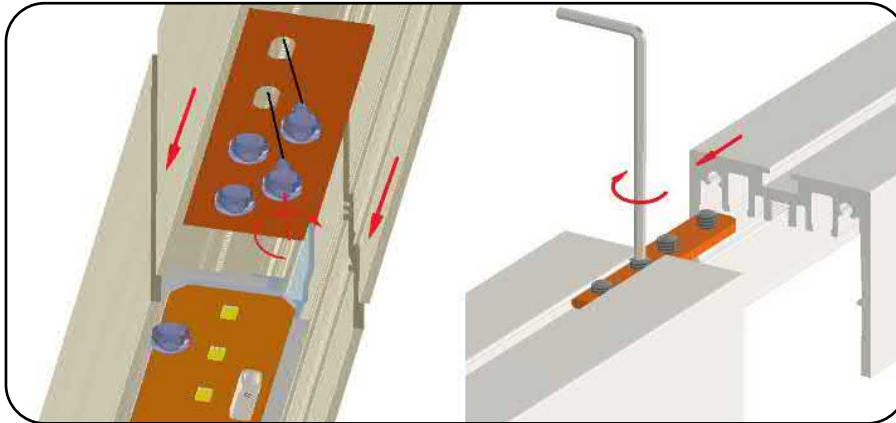
- STEP 1.6 :** Reconnect the wires (a) to the terminal (b) on the LED boards. The terminal has a symbol (c) with polarity. White = (+) and grey=(-). Press the insert back into the base profile. Place the diffuser back in the base profile.
- STAP 1.6 :** Sluit de draden (a) terug aan op de aansluitklem (b) op de LED boards. Bij de klem staat een symbool (c) met polariteit. Wit = (+) en grijs=(-). Druk de insert terug in het basisprofiel. Plaats de afscherming terug in het basisprofiel.
- ETAPE 1.6 :** Reconnectez les fils (a) à la borne (b) sur les cartes LED. La borne a un symbole (c) avec polarité. Blanc = (+) et gris=(-). Remettez l'insert en place dans le profilé de base. Remplacez le diffuseur dans le profilé de base.
- SCHRITT 1.6 :** Schließen Sie die Drähte (a) wieder an die Klemme (b) der LED-Platinen an. Die Klemme hat ein Symbol (c) mit Polarität. Weiß = (+) und Grau = (-). Drücken Sie den Einsatz wieder in das Grundprofil. Setzen Sie die Abdeckung wieder in das Basisprofil ein.



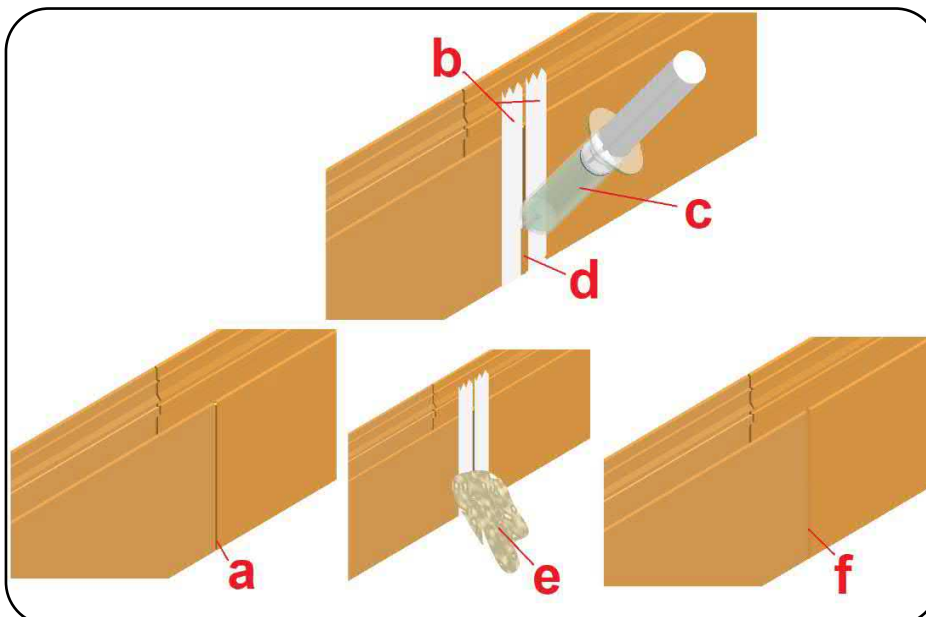
- warning !** When replacing the LED boards, make sure that no wires are pinched between the LED board and the base profile. The sheath can be damaged and there is a risk of short circuit or wire breakage.
- waarschuwing !** Zorg, dat er bij het terugplaatsen van de LED boards, geen draden geklemd komen te zitten tussen het LED board en het basisprofiel. De mantel kan beschadigd worden en er is een risico op kortsluiting of draadbreek.
- Attention !** Lors du remplacement des panneaux LED, assurez-vous qu'aucun fil n'est pincé entre le panneau LED et le profilé de base. La gaine peut être endommagée et il existe un risque de court-circuit ou de rupture de fil.
- Warnung !** Achten Sie beim Austausch der LED-boards darauf, dass keine Drähte zwischen LED-board und Basisprofil eingeklemmt werden. Der Mantel kann beschädigt werden und es besteht die Gefahr von Kurzschluss oder Drahtbruch.



- STEP 1.7 :** Connecting 2 profiles is done with a straight or angled connection plate and 4 M4x6 tap bolts on the inside of the profile or in the channel on the back with 4 M4x4 set screws. If necessary, remove the blanking plate from the base profile (step 1.1). When using angled connecting plates, the profiles are mitred. Press both profiles well against each other and screw tight to get a seam that is as fine as possible.
- STAP 1.7 :** Het koppelen van 2 profielen wordt gedaan met een rechte of haakse verbindingsplaat en 4 tapboutjes van M4x6 aan de binnenzijde van het profiel of in het kanaaltje op de rugzijde met 4 stelschroeven M4x4. Indien nodig, verwijder de blindplaat uit het basisprofiel (stap 1.1). Bij gebruik van haakse verbindingsplaat zijn de profielen in verstek gezaagd. Druk beide profielen goed tegen elkaar en schroef vast om een zo fijn mogelijke naad te krijgen.
- ETAPE 1.7 :** La connexion de 2 profilés se fait avec une plaque de connexion droite ou coudée et 4 boulons taraudés M4x6 à l'intérieur du profilé ou dans le canal à l'arrière avec 4 vis de réglage M4x4. Si nécessaire, retirez la plaque d'obturation du profilé de base (étape 1.1). Lors de l'utilisation de plaques de raccordement coudées, les profilés sont en onglet. Appuyez bien les deux profilés ensemble et vissez bien pour obtenir une couture aussi fine que possible.
- SCHRITT 1.7 :** Die Verbindung von 2 Profilen erfolgt mit einer geraden oder abgewinkelten Verbindungsplatte und 4 Gewindebolzen M4x6 an der Profilinnenseite oder in der Rinne an der Rückseite mit 4 Gewindestiften M4x4. Entfernen Sie ggf. die Abdeckplatte vom Basisprofil (Schritt 1.1). Bei Verwendung von Winkelanschlussplatten werden die Profile auf Gehrung geschnitten. Beide Profile gut zusammendrücken und festschrauben, um eine möglichst feine Naht zu erhalten.



- STEP 1.8 :** Finish the seam (a), which occurs when 2 profiles are coupled, with the supplied silicone sealant (c). Use tape to stick on both sides of the seam (b). Press the contents of the syringe (c) into the joint (d). Rub the sealant with a damp cloth (e) to get the smoothest possible result. Remove the tape and a tight joint (f) will remain on the seam.
- STAP 1.8 :** Werk de naad (a), die ontstaat bij de koppeling van 2 profielen, af met de meegeleverde silicone kit (c). Gebruik tape om op beide zijden van de naad te kleven (b). Druk de inhoud van de spuit (c) in de voeg (d). Wrijf met een vochtig doekje (e) over de kit om een zo glad mogelijk resultaat te krijgen. Verwijder de tape en er blijft een strakke voeg (f) achter op de naad.
- ETAPE 1.8 :** Terminez le joint (a), qui se produit lorsque 2 profilés sont joints, avec le mastic silicone fourni (c). Utilisez du ruban adhésif pour coller des deux côtés de la couture (b). Presser le contenu de la seringue (c) dans le joint (d). Frottez le mastic avec un chiffon humide pour obtenir le résultat le plus lisse possible. Retirez le ruban et un joint serré (f) restera sur la couture.
- SCHRITT 1.8 :** Schließen Sie die Naht (a), die beim Verbinden von 2 Profilen entsteht, mit dem mitgelieferten Silikondichtmittel (c) ab. Verwenden Sie Klebeband, um auf beiden Seiten der Naht zu kleben (b). Drücken Sie den Inhalt der Spritze (c) in das Gelenk (d). Reiben Sie die Versiegelung mit einem feuchten Tuch ab, um ein möglichst glattes Ergebnis zu erzielen. Entfernen Sie das Klebeband und eine feste Verbindung (f) bleibt an der Naht.



SUSPENDED

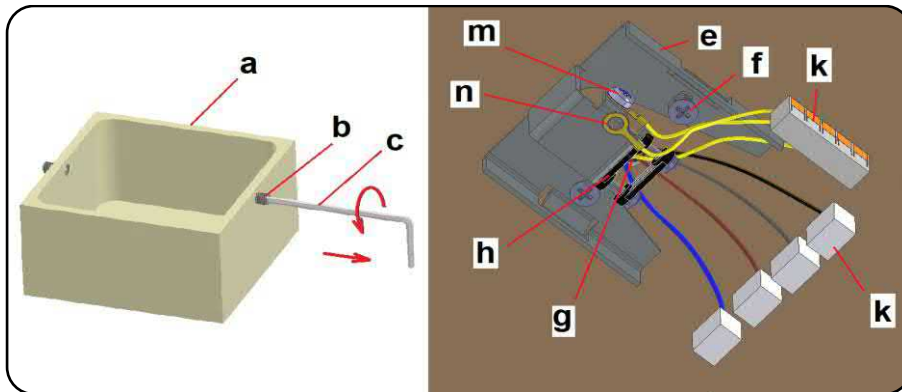
STEPS TO FOLLOW. TE VOLGEN STAPPEN. ÉTAPES À SUIVRE. SCHRITTE ZUM FOLGEN.

STEP 2.1 : At the power point, the canopy (a) is placed. Unscrew the adjusting screws (b) with an Allen key (c) so that the base plate (e) comes loose. Place the base plate centered around the mains voltage cable (g) and screw (f) it into the ceiling with screws that are strong enough to bear the weight of the luminaire. Strip the cable sufficiently long and connect it per color in the connection terminals (k). The strain relief (h) is for the cable that is connected to the luminaire. Screw the loose eyelet into the cover (n).

STAP 2.1 : Aan het voedingspunt wordt de baldakijn (a) geplaatst. Schroef de stelschroeven (b) los met een inbussleutel (c), zodat de basisplaat (e) los komt. Plaats de basisplaat gecentreerd rond de netspanningskabel (g) en schroef (f) ze vast in het plafond met schroeven, die voldoende sterk zijn om het gewicht van de armatuur te kunnen dragen. Ontmantel de kabel voldoende lang en sluit ze per kleur aan in de aansluitklemmen (k). De trekontlasting (h) dient voor de kabel die aan de armatuur zit. Schroef het losse oogje vast in het deksel (n).

ETAPE 2.1 : La canopée (a) est placée au point d'alimentation. Dévissez les vis de réglage (b) à l'aide d'une clé Allen (c) afin que la plaque de base (e) se détache. Placez la plaque de base centrée autour du câble secteur (g) et vissez-la (f) au plafond à l'aide de vis suffisamment solides pour supporter le poids du luminaire. Dénudez le câble sur une longueur suffisante et connectez-le par couleur aux bornes de connexion (k). Le serre-câble (h) est destiné au câble connecté au luminaire. Vissez l'œillet libre dans le couvercle (n).

SCHRITT 2.1: Das Schutzdach (a) wird an der Futterstelle angebracht. Mit einem Innensechskantschlüssel (c) die Stellschrauben (b) lösen, sodass sich die Grundplatte (e) löst. Platzieren Sie die Grundplatte mittig um das Netzkabel (g) und schrauben Sie sie (f) mit Schrauben an die Decke, die stark genug sind, um das Gewicht der Leuchte zu tragen. Das Kabel auf ausreichende Länge abisolieren und je Farbe an die Anschlussklemmen (k) anschließen. Die Zugentlastung (h) dient zum Anschluss des Kabels an die Leuchte. Die lose Öse in den Deckel (n) einschrauben.

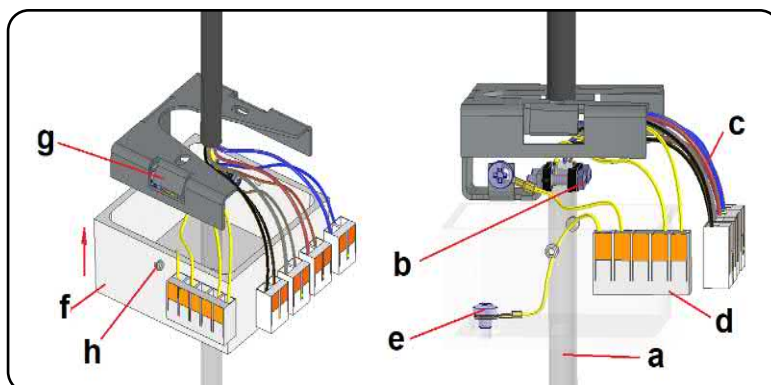


STEP 2.2 : Pull the connection cable (a) of the fixture through the opening in the cover and clamp them into the strain relief (b). Insert the wires (c) according to color into the terminals (d). Make sure that the cover is connected to the earth (e). Insert the terminals on the side into the cover (f), slide the cover over the base plate so that the adjusting screw (h) fits over the sloping piece (g) and tighten both adjusting screws with the Allen key.

STAP 2.2 : Haal de aansluitkabel (a) van de armatuur door de opening in het deksel en klem ze vast ze in de trekontlasting (b). Steek de draden (c) volgens kleur bij in de aansluitklemmen (d). Zorg er voor dat het deksel verbonden is met de aarde (e). Steek de aansluitklemmen aan de zijkant in het deksel (f), schuif het deksel over de basisplaat zodat de stelschroef (h) past over het

ETAPE 2.2 : Tirez le câble de raccordement du luminaire (a) à travers l'ouverture du couvercle et fixez-le dans le serre-câble (b). Insérez les fils (c) dans les bornes (d) selon la couleur. Assurez-vous que le couvercle est connecté à la terre (e). Insérez les bornes latérales dans le couvercle (f), faites glisser le couvercle sur la plaque de base de sorte que la vis de réglage (h) s'adapte sur la pièce inclinée (g) et serrez les deux vis de réglage avec la clé Allen.

SCHRITT 2.2 : Das Anschlusskabel der Leuchte (a) durch die Öffnung im Deckel ziehen und in die Zugentlastung (b) einklemmen. Die Adern (c) farblich sortiert in die Klemmen (d) einstecken. Stellen Sie sicher, dass der Deckel mit der Erde (e) verbunden ist. Die seitlichen Klemmen in die Abdeckung (f) einsetzen, die Abdeckung so über die Grundplatte schieben, dass die Stellschraube (h) über die Schräge (g) passt und beide Stellschrauben mit dem Inbusschlüssel festziehen.

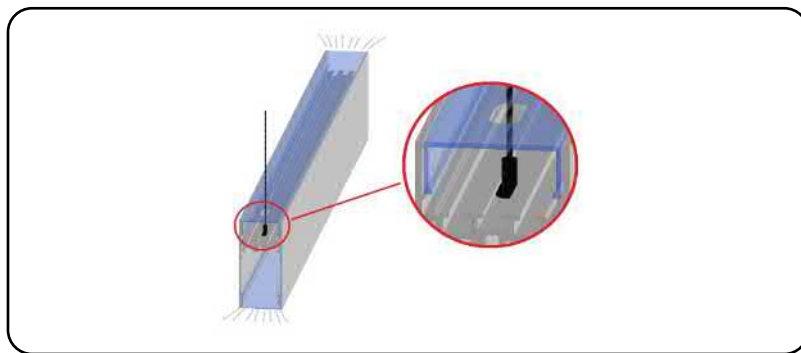
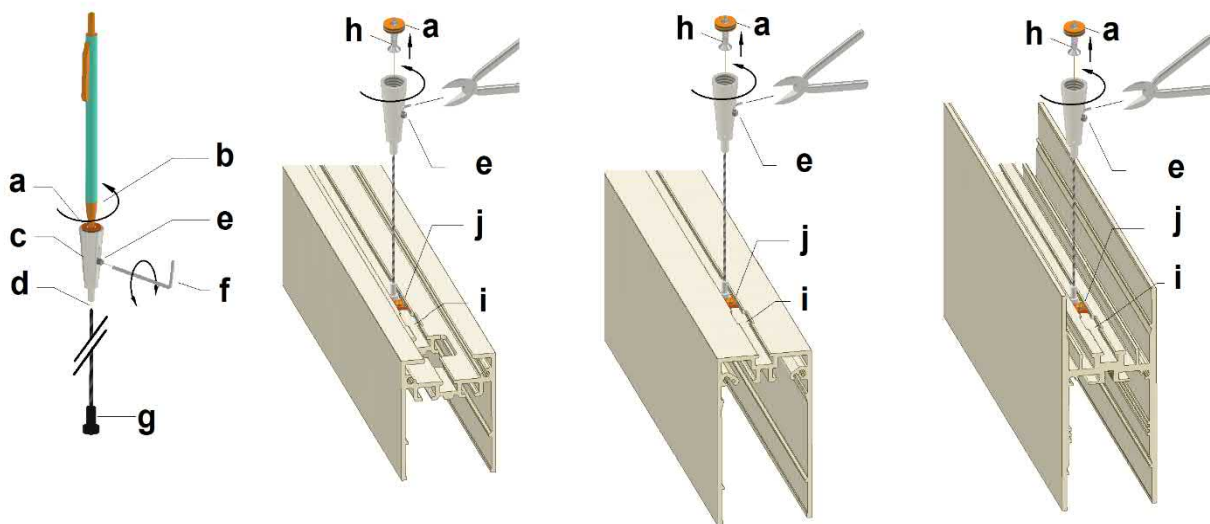


STEP 2.3 : The profile is suspended with steel wires. TYPE1 suspension is pictured here. Other TYPES can be viewed on our website. Mark the drill holes on the ceiling where a suspension is provided. Unscrew the mounting screw (a) from the cone with a conical tool (b). Install the mounting screw (a) in the ceiling with a screw (f). Screw the cone onto the mounting screw, slightly unscrew the set screw (c) in the cone. Feed the steel wire through the narrow part, let the wire protrude on the side and bend the remaining steel wire down to avoid streaks on the ceiling. Slide the steel wire into the profile channel at the top, block it with a sliding nut with adjusting screw if present and screw it in with a 2mm Allen key (d) supplied. With indirect light, a slot of a few mm is provided in the diffuser (h) for the steel wire. Then set the desired height and tighten the adjusting screw again. You can cut the steel wire to size later (g).

STAP 2.3 : Het ophangen van het profiel gebeurt met staaldraden. TYPE1-ophanging is hier afgebeeld. Andere TYPES zijn op onze website te bekijken. Duid de boorgaten aan op het plafond waar er een ophanging voorzien is. Draai de montageschroef (a) uit de kegel met een conisch voorwerp (b). Monteer de montageschroef (a) met een schroef (f) in het plafond. Schroef de kegel op de montageschroef, draai de stelschroef (c) in de kegel lichtjes uit. Voer de staaldraad in via het smalle deel, laat de draad aan de zijkant uitsteken en buig de resterende staaldraad naar onder, om strepen op het plafond te vermijden. Schuif de staaldraad aan de bovenzijde in het profielkanaal, blokkeer hem met een glijmoer met stelschroef indien aanwezig en schroef hem vast met een meegeleverde inbussleutel (d) van 2mm. Bij indirect licht is er in de diffuser (h) een sleufje van enkele mm voorzien voor de staaldraad. Stel dan de gewenste hoogte in en draai de stelschroef terug vast.. Je kan de staaldraad later op maat bijknippen (g).

ETAPE 2.3 : Le profilé est suspendu par des fils d'acier. La suspension TYPE1 est illustrée ici. D'autres TYPES peuvent être trouvés sur notre site Web. Marquez les trous de perçage sur le plafond où une suspension est fournie. Dévissez la vis de fixation (a) du cône avec un outil conique (b). Installez la vis de montage (a) dans le plafond avec une vis (f). Visser le cône sur la vis de fixation, dévisser légèrement la vis de réglage (c) dans le cône. Faites passer le fil d'acier à travers la partie étroite, laissez le fil dépasser sur le côté et pliez le fil d'acier restant vers le bas pour éviter les stries sur le plafond. Glissez le fil d'acier dans le canal profilé en haut, bloquez-le avec un écrou coulissant avec vis de réglage si présent et vissez-le avec une clé Allen de 2 mm (d) fournie. En éclairage indirect, une fente de quelques mm est prévue dans le diffuseur (h) pour le fil d'acier. Réglez ensuite la hauteur souhaitée et resserrez la vis de réglage. Vous pourrez ensuite couper le fil d'acier à la bonne dimension (g).

SCHRITT 2.3 : Das Profil wird mit Stahlseilen aufgehängt. TYPE1 Aufhängung ist hier abgebildet. Andere TYPEN können auf unserer Website eingesehen werden. Markieren Sie die Bohrlöcher an der Decke, wo eine Aufhängung vorgesehen ist. Lösen Sie die Befestigungsschraube (a) mit einem konischen Werkzeug (b) aus dem Konus. Montieren Sie die Befestigungsschraube (a) mit einer Schraube (f) in der Decke. Konus auf die Befestigungsschraube schrauben, Gewindestift (c) im Konus leicht herausdrehen. Führen Sie den Stahldraht durch das schmale Teil, lassen Sie den Draht seitlich überstehen und biegen Sie den restlichen Stahldraht nach unten, um Streifen an der Decke zu vermeiden. Schieben Sie den Stahldraht oben in den Profilkanal, blockieren Sie ihn mit einer Schiebemutter mit eventuell vorhandener Stellschraube und schrauben Sie ihn mit einem mitgelieferten 2mm Innensechskantschlüssel (d) ein. Bei indirektem Licht ist im Diffusor (h) ein Schlitz von wenigen mm für den Stahldraht vorgesehen. Stellen Sie dann die gewünschte Höhe ein und ziehen Sie die Stellschraube wieder fest. Sie können den Stahldraht später zuschneiden (g).

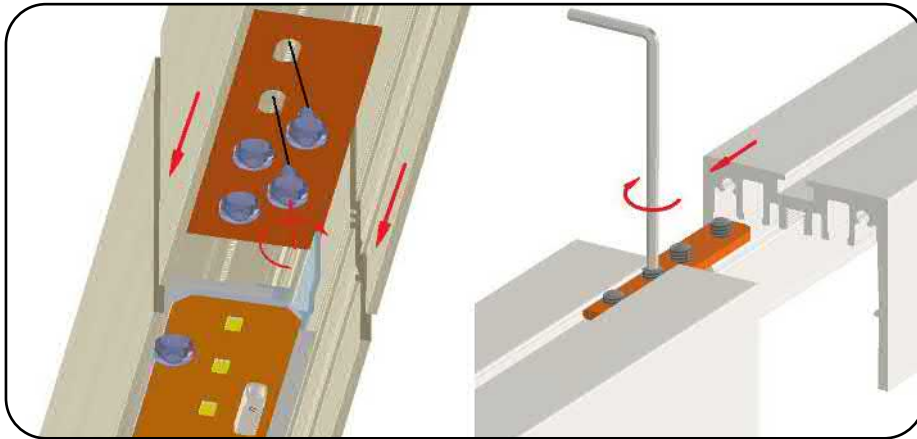


STEP 2.4 : Linking 2 profiles is done in the same way as in step 1.7. Press both profiles well together and screw them tight to get a seam that is as small as possible.

STAP 2.4 : Het koppelen van 2 profielen wordt op dezelfde manier gedaan zoals in stap 1.7. Druk beide profielen goed tegen elkaar en schroef vast om een zo fijn mogelijke naad te krijgen.

ETAPE 2.4 : La liaison de 2 profils se fait de la même manière qu'à l'étape 1.7. Appuyez bien les deux profilés ensemble et vissez-les pour obtenir une couture aussi étroite que possible.

SCHRITT 2.4 : Das Verknüpfen von 2 Profilen erfolgt auf die gleiche Weise wie in Schritt 1.7. Beide Profile gut zusammendrücken und festschrauben, um eine möglichst feine Naht zu erhalten.

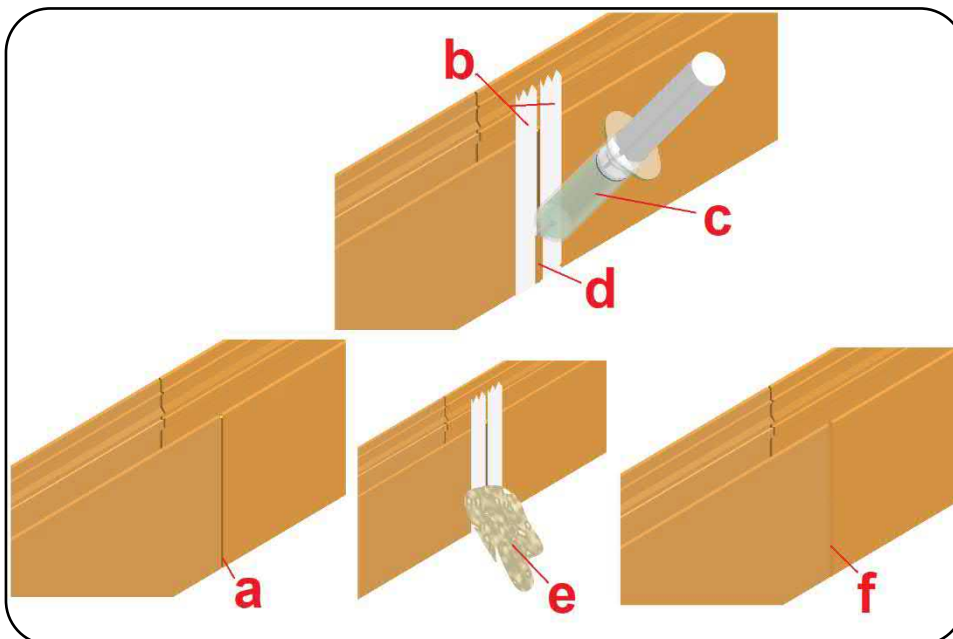


STEP 2.5 : Finish the seam (a), which occurs when 2 profiles are joined, with the supplied silicone sealant (c). Use tape to stick on both sides of the seam(b). Press the contents of the syringe(c) into the joint(d). Rub the sealant with a damp cloth to get the smoothest possible result. Remove the tape and a tight joint(f) will remain on the seam.

STAP 2.5 : Werk de naad af(a), die ontstaat bij de koppeling van 2 profielen, af met de meegeleverde silicone kit(c). Gebruik tape om op beide zijden van de naad te kleven(b). Druk de inhoud van de spuit(c) in de voeg(d). Wrijf met een vochtig doekje(e) over de kit om een zo glad mogelijk resultaat te krijgen. Verwijder de tape en er blijft een strakke voeg(f) achter op de naad.

ETAPE 2.5 : Terminez le joint (a), qui se produit lorsque 2 profilés sont joints, avec le mastic silicone fourni (c). Utilisez du ruban adhésif pour coller des deux côtés de la couture (b). Presser le contenu de la seringue (c) dans le joint (d). Frottez le mastic avec un chiffon humide pour obtenir le résultat le plus lisse possible. Retirez le ruban et un joint serré (f) restera sur la couture.

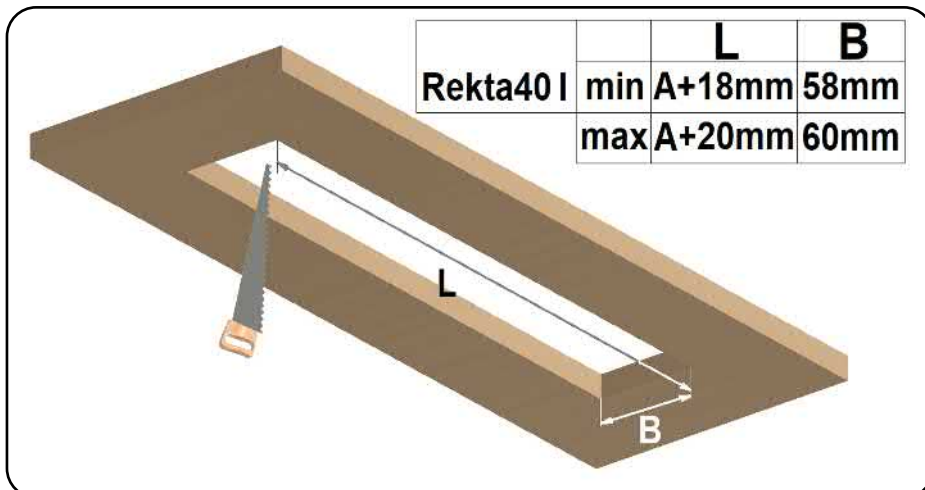
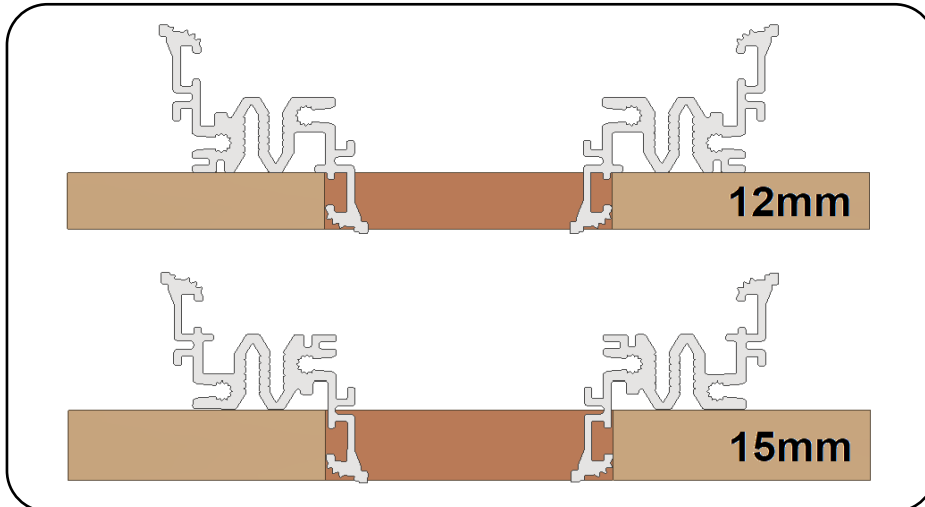
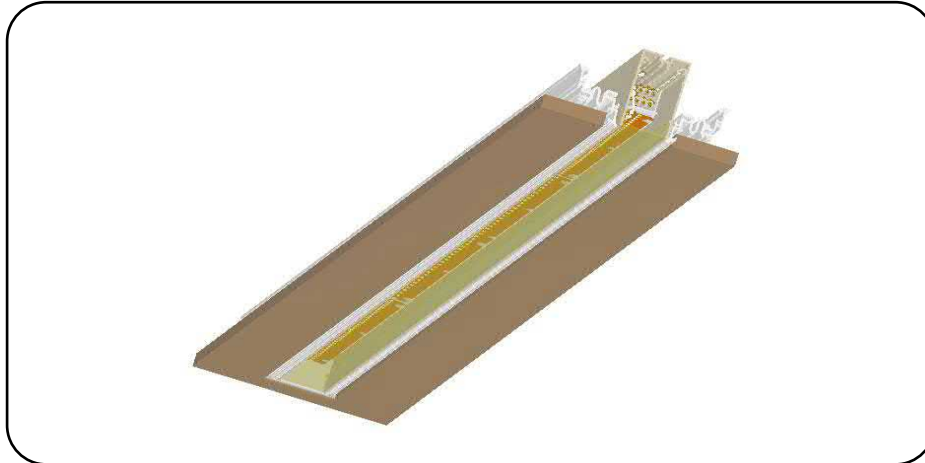
SCHRITT 2.5 : Schließen Sie die Naht (a), die beim Verbinden von 2 Profilen entsteht, mit dem mitgelieferten Silikondichtmittel (c) ab. Verwenden Sie Klebeband, um auf beiden Seiten der Naht zu kleben (b). Drücken Sie den Inhalt der Spritze (c) in das Gelenk (d). Reiben Sie die Versiegelung mit einem feuchten Tuch ab, um ein möglichst glattes Ergebnis zu erzielen. Entfernen Sie das Klebeband und eine feste Verbindung(f) bleibt an der Naht.



TRIMLESS RECESSED MOUNTED

STEPS TO FOLLOW. TE VOLGEN STAPPEN. ÉTAPES À SUIVRE. SCHRITTE ZUM FOLGEN.

- STEP 3.1 :** Finishing profiles are used for trimless recessed mounting. The luminaire is supplied according to the desired ceiling thickness (12mm/15mm) with the finishing profiles already mounted. Mark the dimensions for the cutout opening on the ceiling, taking into account the dimensions L=Length and B=Width. Minimum installation depth ceiling = 105mm.
- STAP 3.1 :** Bij randloze inbouwmontage wordt er gebruik gemaakt van afwerkprofielen. De armatuur wordt geleverd volgens de gewenste plafonddikte (12mm/15mm) met de afwerkprofielen reeds gemonteerd. Duid de maten voor de zaagsnede aan op het plafond, rekening houdend met afmetingen L=Lengte en B=Breedte. Minimum inbouwdiepte plafond = 105mm.
- ETAPE 3.1 :** Les profilés de finition sont utilisés pour un montage encastré sans bord. Le luminaire est fourni selon l'épaisseur de plafond souhaitée (12 mm/15 mm) avec les profilés de finition déjà montés. Marquer les dimensions de la découpe au plafond en tenant compte des dimensions L=Longueur et B=Largeur. Plafond de profondeur d'installation minimale = 105.
- SCHRITT 3.1 :** Abschlussprofile werden für die randlose Einbaumontage verwendet. Die Leuchte wird entsprechend der gewünschten Deckenstärke (12mm/15mm) mit bereits montierten Abschlussprofilen geliefert. Markieren Sie die Maße für den Schnitt an der Decke unter Berücksichtigung der Maße L=Länge und B=Breite. Mindesteinbautiefe Decke = 105 mm.

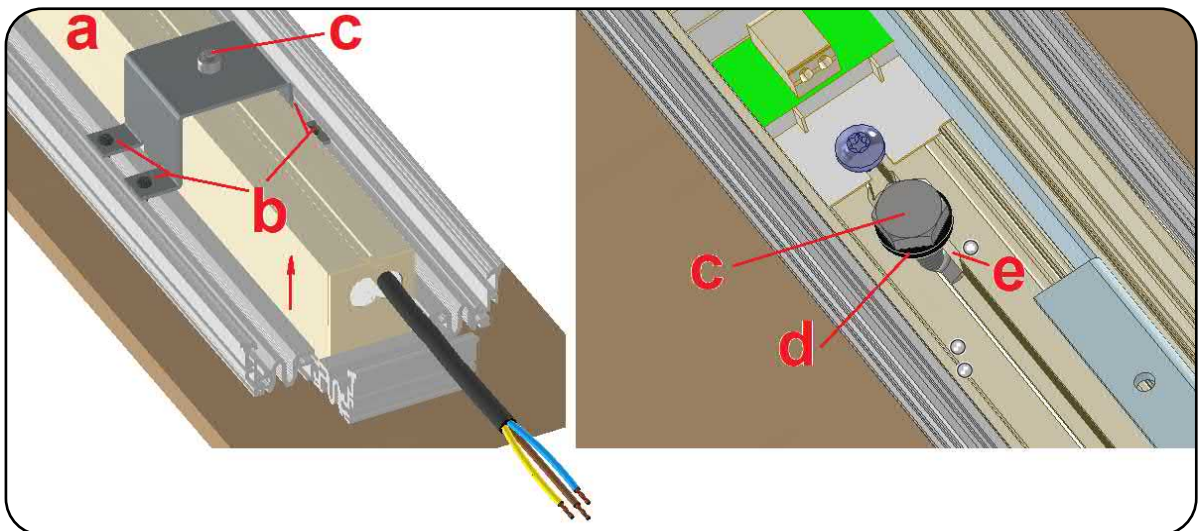
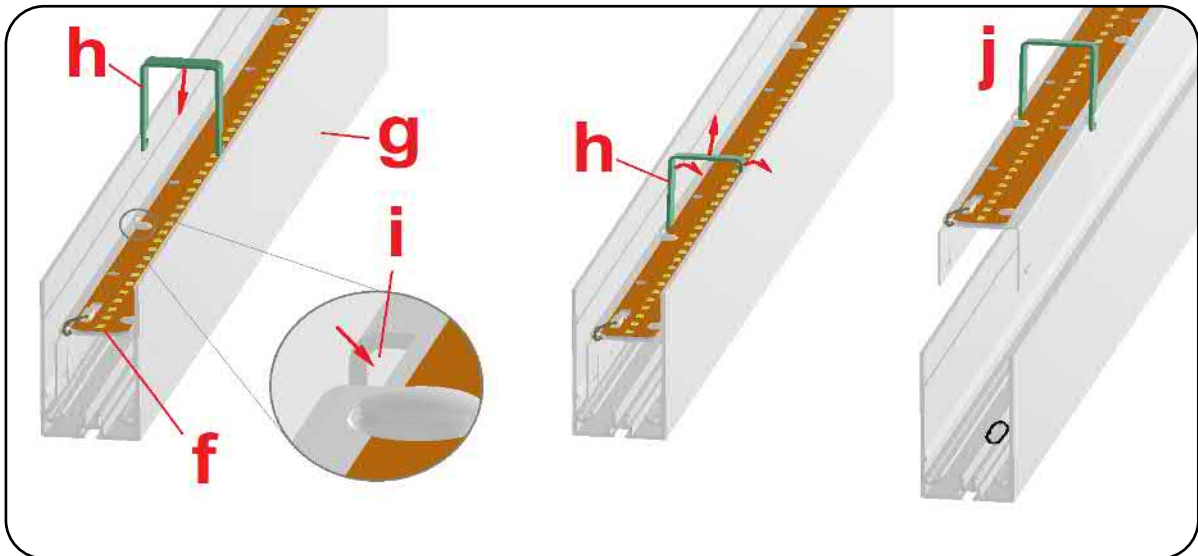


STEP 3.2 : The profile R40 x 70 I has slots (e) on the rear wall for screw mounting. These are accessible by removing the inserts with LED boards (f), which are already electrically disconnected. Hook the supplied bracket (h) into the openings (i) of the inserts with LED boards. Hold the base profile (g) and pull the bracket upwards at an angle (j). Unscrew the bolts (c) that have become visible, which hold the light profile in place. Delete the entire light profile. The finishing profiles are held together by the mounting brackets (a), which are screwed 4 times (b).

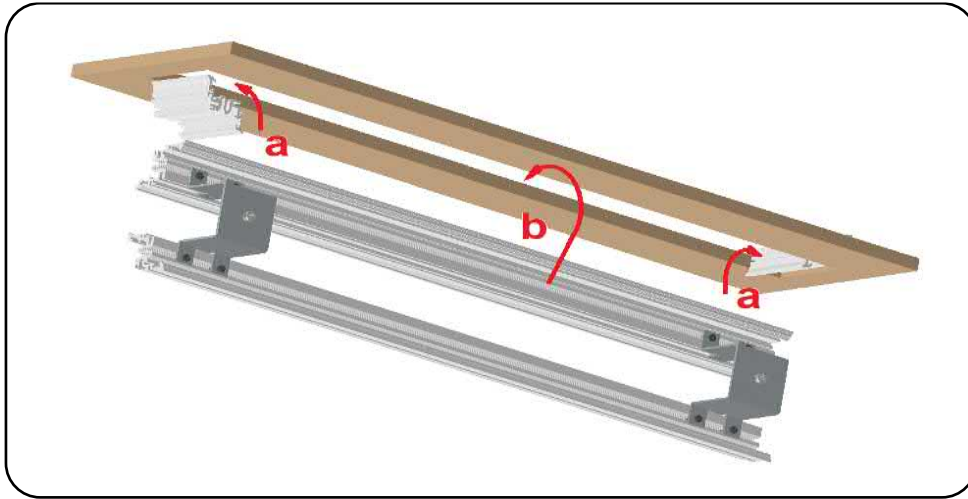
STAP 3.2 : Het profiel R40 x 70 I is voorzien van sleuven (e) op de achterwand voor schroefmontage. Deze zijn bereikbaar, door het verwijderen van de inserts met LED boards (f), die elektrisch reeds afgekoppeld zijn. Haak de meegeleverde beugel (h) in de openingen (i) van de inserts met LED boards. Houd het basisprofiel (g) vast en trek de beugel schuin naar boven (j). Schroef de zichtbaar geworden bouten (c) los, waarmee het lichtprofiel vast zit. Verwijder het volledige lichtprofiel. De afwerkprofielen worden samengehouden door de montagebeugels (a), die 4 maal geschroefd (b) zijn.

ETAPE 3.2 : Le profilé R40 x 70 I possède des fentes (e) sur la paroi arrière pour le montage par vis. Ceux-ci sont accessibles en enlevant les inserts avec les modules LED (f), qui sont déjà déconnectés électriquement. Accrochez le support fourni (h) dans les ouvertures (i) des inserts avec les modules LED. Tenez le profilé de base (g) et tirez le support vers le haut selon un angle (j). Dévisser les boulons (c) devenus visibles qui maintiennent le profilé lumineux en place. Supprimez tout le profilé d'éclairage. Les profilés de finition sont maintenus ensemble par les équerres de fixation (a) qui sont vissées 4 fois

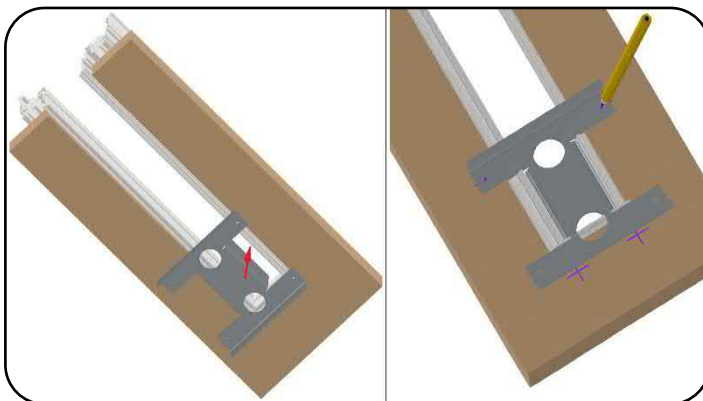
SCHRITT 3.2 : Das Profil R40 x 70 I hat an der Rückwand Schlitz(e) zur Schraubmontage. Diese sind durch Herausnehmen der bereits elektrisch getrennten Einsätze mit LED-Platinen (f) zugänglich. Hängen Sie die mitgelieferte Halterung (h) in die Öffnungen (i) der Einsätze mit LED-Platinen ein. Halten Sie das Basisprofil (g) fest und ziehen Sie die Halterung schräg nach oben (j). Lösen Sie die sichtbar gewordenen Schrauben (c), die das Lichtprofil fixieren. Löschen Sie das gesamte Lichtprofil. Die Abschlussprofile werden durch die Montagewinkel (a) zusammengehalten, die 4-fach verschraubt werden (b).



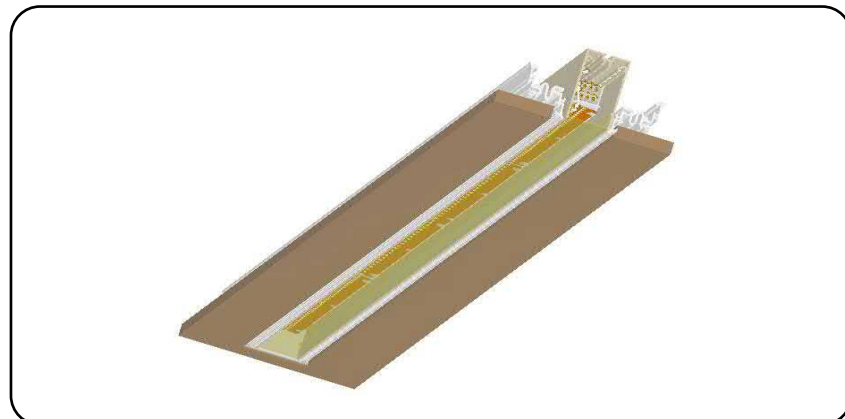
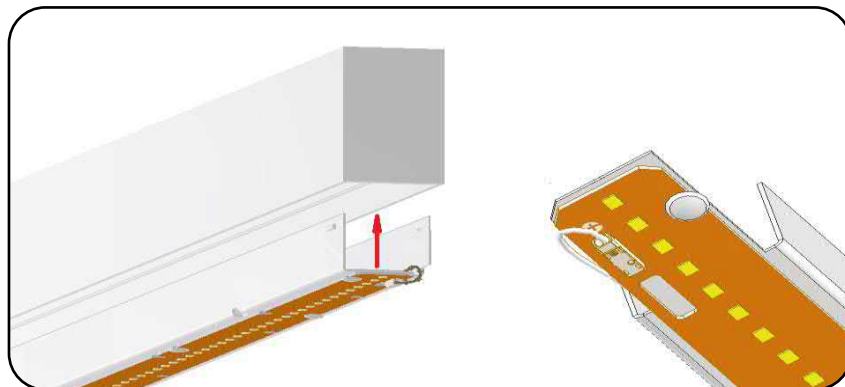
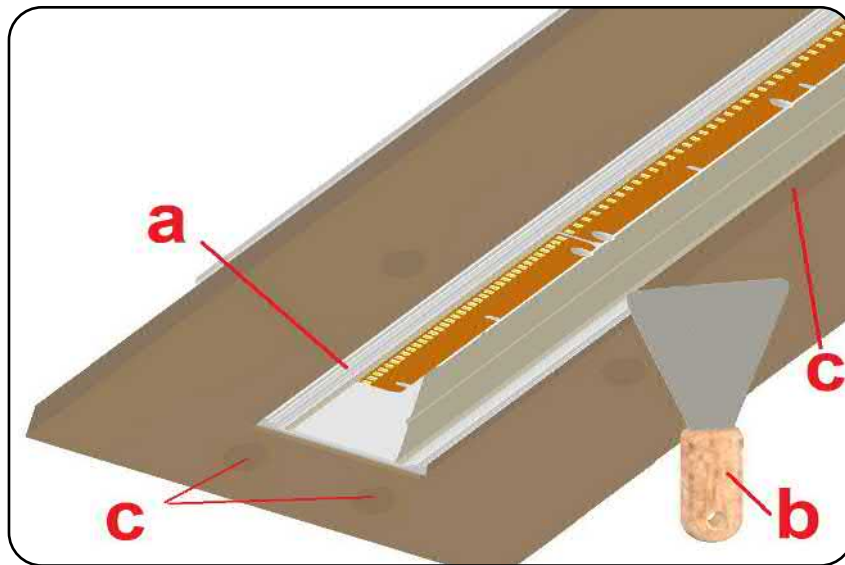
- STEP 3.3 :** Insert the short finishing profiles (a) at the narrow ends above the ceiling. Pay attention to the way in which the supporting structure is put together (12 or 15 mm side). Insert the long finishing profiles with screwed mounting brackets with a rolling movement (b) on the ceiling and lower the structure into the opening. Also pull the short finishing profiles down into the opening, so that the whole forms a frame.
- STAP 3.3 :** Steek de korte afwerkprofielen (a) aan de smalle uiteinden boven het plafond. Let hierbij op de manier, hoe de draagstructuur in elkaar zit (12 of 15 mm zijde). Steek de lange afwerkprofielen met geschroefde montagebeugels met een rolbeweging (b) op het plafond en laat de structuur in de opening zakken. Haal ook de korte afwerkprofielen naar beneden in de opening, zodat het geheel een kader vormt.
- ETAPE 3.3 :** Insérez les profilés de finition courts (a) aux extrémités étroites au-dessus du plafond. Faites attention à la façon dont la structure porteuse est assemblée (côté 12 ou 15 mm). Insérer les longs profilés de finition avec équerres de fixation vissées avec un mouvement de roulement (b) au plafond et abaisser la structure dans l'ouverture. Tirez également les profilés de finition courts vers le bas dans l'ouverture, de sorte que l'ensemble forme un cadre.
- SCHRITT 3.3 :** An den schmalen Enden über der Decke die kurzen Abschlussprofile (a) einlegen. Achten Sie auf die Art und Weise, wie die Tragkonstruktion zusammengesetzt wird (12 oder 15 mm Seite). Die langen Abschlussprofile mit angeschraubten Montagewinkeln mit einer Rollbewegung (b) an der Decke einführen und die Konstruktion in die Öffnung absenken. Ziehen Sie auch die kurzen Abschlussprofile nach unten in die Öffnung, so dass das Ganze einen Rahmen bildet.



- STEP 3.4 :** Insert the supplied template into the gap between the profiles to mark the mounting holes. Make sure that the finishing profiles fit against the mold, this is the luminaire width + 1mm. The number and distribution of the holes depends on the length of the fixture, we recommend every half meter. Drill the holes and fasten the profiles with countersunk screws.
- STAP 3.4 :** Steek de bijgeleverde mal in de opening tussen de profielen om de montagegaten af te tekenen. Zorg er voor dat de afwerkprofielen aansluiten tegen de mal, dit is de armatuurbreedte + 1mm. Aantal en verdeling van de gaten is afhankelijk van de lengte van het armatuur, we adviseren elke halve meter. Boor de gaten en schroef de profielen vast met schroeven met verzonken kop.
- ETAPE 3.4 :** Insérez le gabarit fourni dans l'espace entre les profilés pour marquer les trous de montage. Assurez-vous que les profilés de finition s'emboîtent contre le moule, c'est la largeur du luminaire + 1 mm. Le nombre et la répartition des trous dépendent de la longueur du luminaire, nous recommandons tous les demi-mètres. Percez les trous et fixez les profilés avec des vis à tête fraisée.
- SCHRITT 3.4 :** Führen Sie die mitgelieferte Schablone in den Spalt zwischen den Profilen ein, um die Befestigungslöcher zu markieren. Achten Sie darauf, dass die Abschlussprofile an der Form anliegen, dies ist die Leuchtenbreite + 1 mm. Die Anzahl und Verteilung der Löcher richtet sich nach der Länge der Leuchte, wir empfehlen jeden halben Meter. Bohren Sie die Löcher und befestigen Sie die Profile mit Senkkopfschrauben.



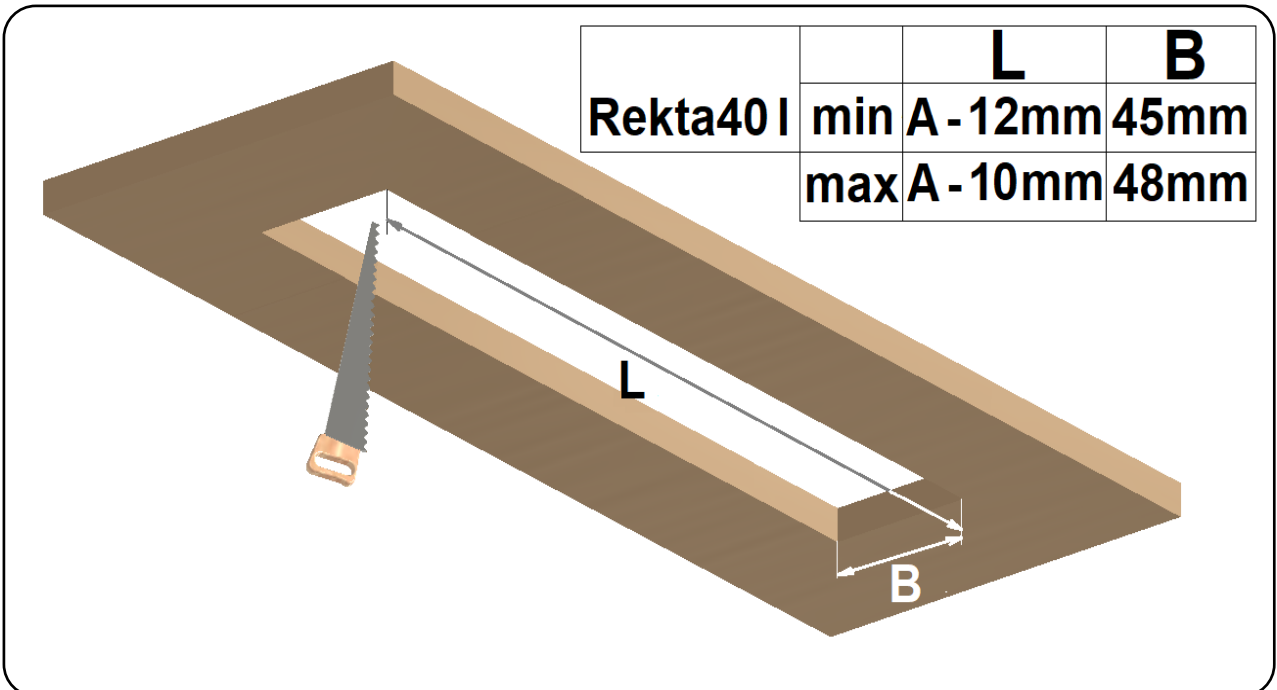
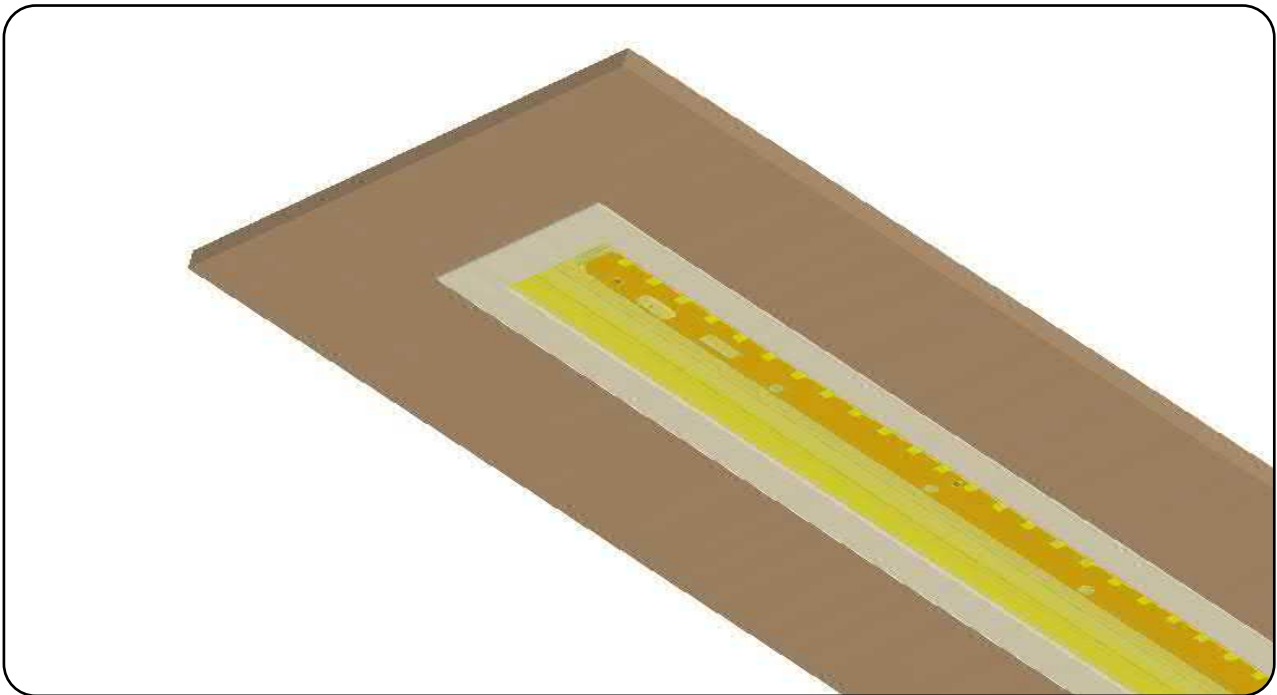
- STEP 3.5 :** The sides of the basic profile end in a stair shape (a). The space here, between the profile and the ceiling, must be filled with a filler or sealant (c) and a spatula (b). The countersunk screw heads can also be treated in this way. Finish with paint and roller. Insert the power cable into the light profile, insert the light profile between the finishing profiles and screw it against the mounting brackets. Mount the mounting plate with LED boards back in. Press the diffuser into the light fixture until flush with the edge of the ceiling surface.
- STAP 3.5 :** De zijden van het basisprofiel lopen uit op een trapvorm (a). De ruimte hier, tussen het profiel en het plafond, moet met een filler of kit (c) en een spatel (b) opgevuld worden. Ook de verzonken schroefkoppen kunnen zo behandeld worden. Afwerken met verf en roller. Voer de voedingskabel in het lichtprofiel in, voeg het lichtprofiel tussen de afwerkprofielen en schroef het vast tegen de montagebeugels. Sluit de voedingskabel aan (stap 1.5). Monteer de insert met LED boards er terug in en sluit de draden aan (stap 1.6). Druk de diffuser in het lichtarmatuur tot gelijk met de rand van het plafondvlak.
- ETAPE 3.5 :** Les côtés du profilé de base se terminent par une forme d'escalier (a). L'espace ici, entre le profilé et le plafond, doit être rempli d'un enduit ou d'un mastic (c) et d'une spatule (b). Les têtes de vis à tête fraisée peuvent également être traitées de cette manière. Terminer avec de la peinture et un rouleau. Insérez le câble d'alimentation dans le profilé d'éclairage, insérez le profilé d'éclairage entre les profilés de finition et vissez-le contre les supports de montage. Montez la plaque de montage avec les modules LED à l'intérieur. Enfoncez le diffuseur dans le luminaire jusqu'à ce qu'il affleure le bord de la surface du plafond.
- SCHRITT 3.5 :** Die Seiten des Grundprofils enden treppenförmig (a). Hier muss der Zwischenraum zwischen Profil und Decke mit Spachtelmasse (c) und Spachtel (b) ausgefüllt werden. Auch die Senkkopfschrauben können so behandelt werden. Mit Farbe und Rolle abschließen. Stecken Sie das Stromkabel in das Lichtprofil, legen Sie das Lichtprofil zwischen die Abschlussprofile und schrauben Sie es gegen die Montagewinkel. Montieren Sie die Montageplatte mit den LED-boards wieder ein. Drücken Sie den Diffusor in die Leuchte, bis er bündig mit der Kante der Deckenfläche abschließt.



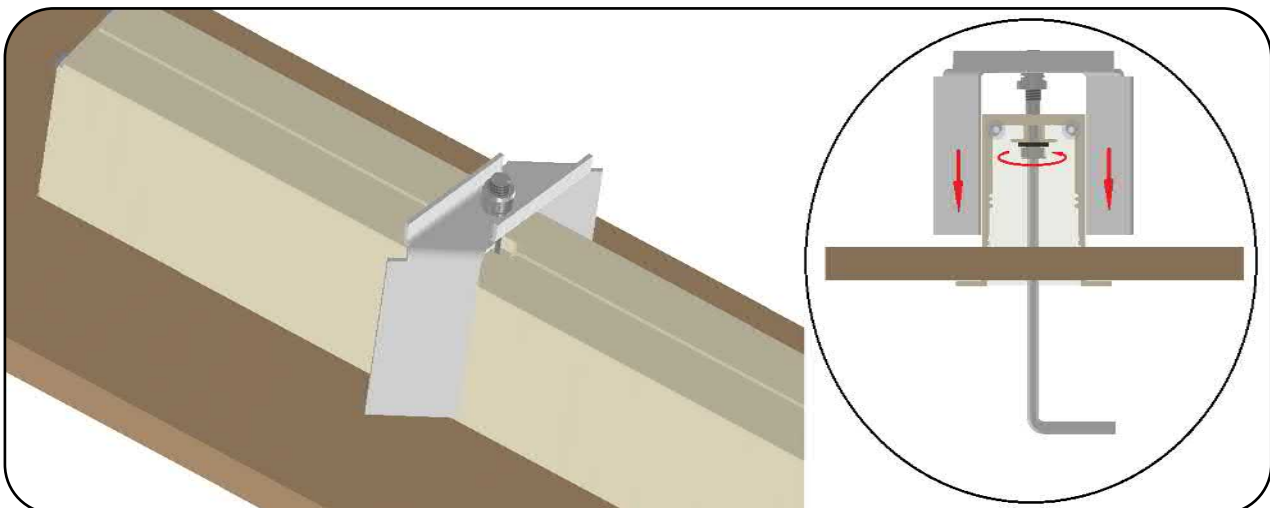
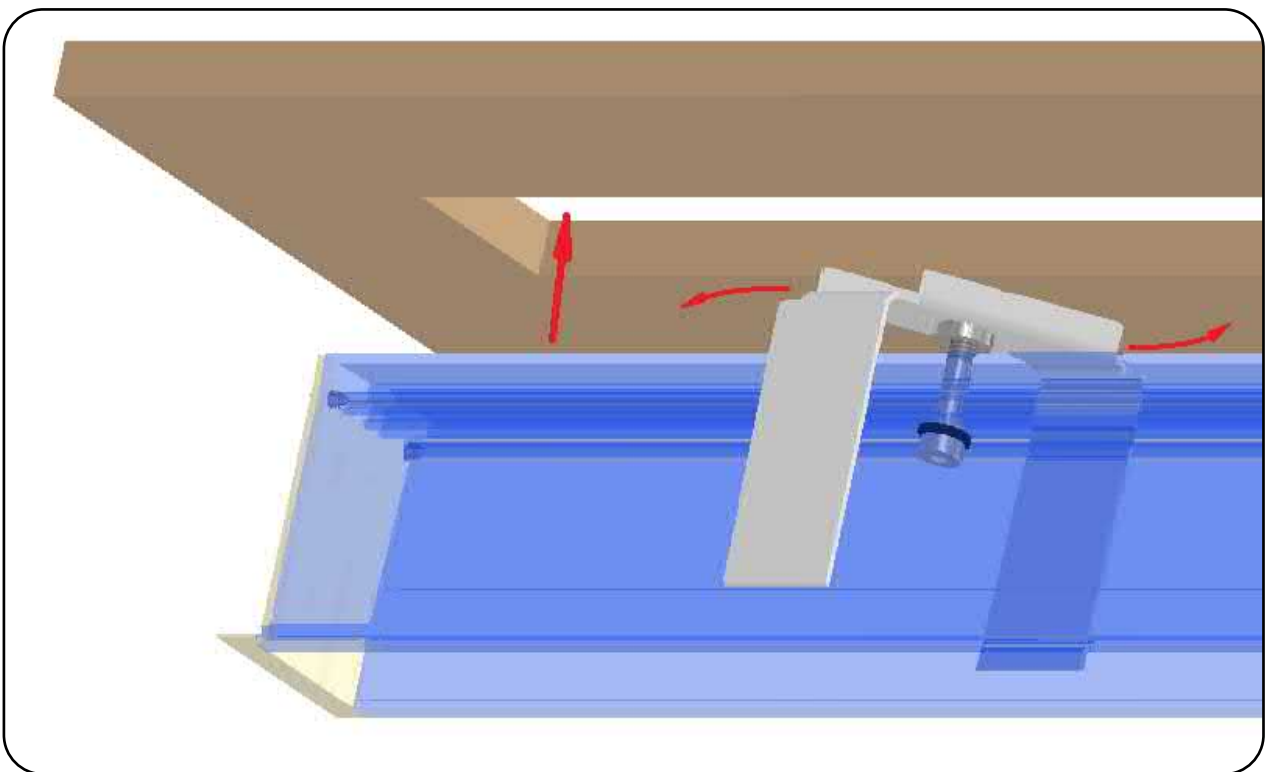
RECESSED MOUNTED WITH TRIM

STEPS TO FOLLOW. TE VOLGEN STAPPEN. ÉTAPES À SUIVRE. SCHRITTE ZUM FOLGEN.

- STEP 3.6 :** With recessed mounting with trim, the fixture sits in an opening and connects to the ceiling with a border. Indicate the dimensions for the cut out opening, taking into account dimensions L and B. Cut out the rectangle. Remove the insert with LED board as in step 3.2.
- STAP 3.6 :** Bij inbouwmontage met rand zit de armatuur in een opening en sluit het met een boord aan tegen het plafond. Duid de maten voor de zaagsnede aan, rekening houdend met afmetingen L en B. Zaag de rechthoek uit. Verwijder de insert met LED board zoals in stap 3.2 .
- ETAPE 3.6 :** Avec un montage encastré avec bord, le luminaire se trouve dans une ouverture et se connecte au plafond avec un bord. Indiquez les dimensions de la découpe en tenant compte des dimensions L et B. Découpez le rectangle. Retirez l'insert avec le module LED comme à l'étape 3.2.
- SCHRITT 3.6 :** Bei Einbaumontage mit Rand sitzt die Leuchte in einer Öffnung und schließt mit einer Umrandung an die Decke an. Geben Sie die Maße für den Schnitt unter Berücksichtigung der Maße L und B an. Schneiden Sie das Rechteck aus. Entfernen Sie den Einsatz mit LED-Platine wie in Schritt 3.2.



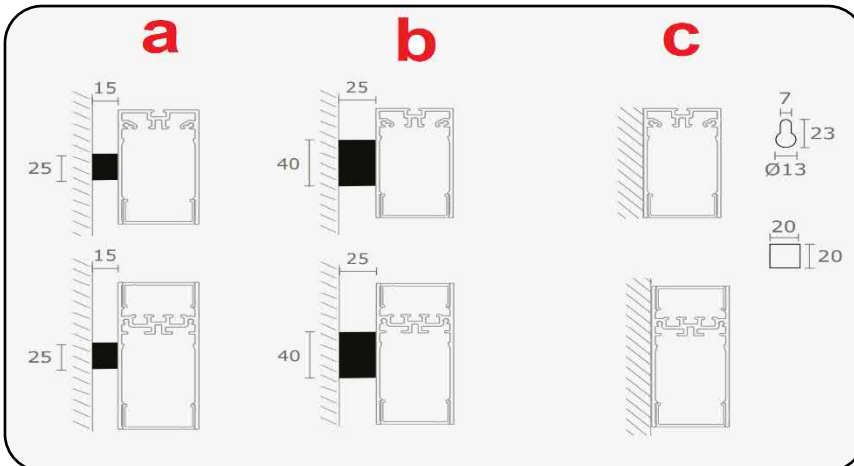
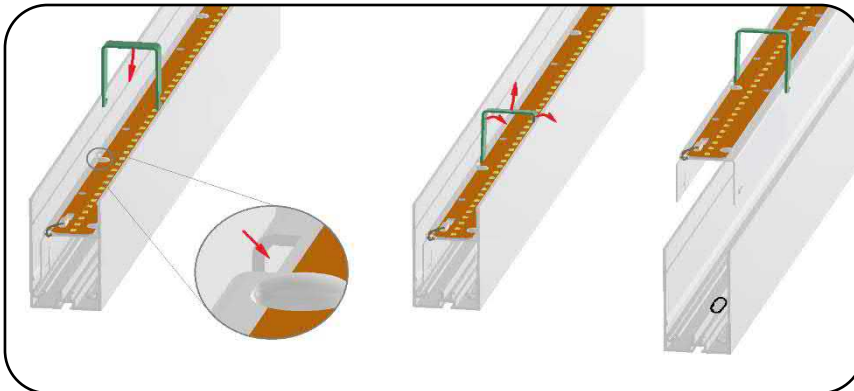
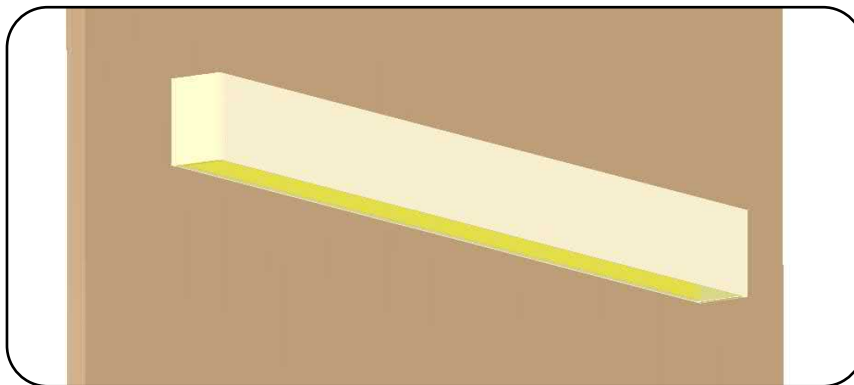
- STEP 3.7 :** Supplied with this profile are clamping brackets, which must be mounted on the top. They are attached via the mounting slot on the inside with an Allen screw and washer. The bolt fits into a threaded bush in the bracket. Fold the bracket with the side wings flat against the profile and insert the profile into the opening. Push the bolt with the bracket as far as possible in. By tightening the bolt, the bracket with the side wings will open and clamp on top of the ceiling plate. Please note that the total installation depth must be at least 105 mm.
- STAP 3.7 :** Meegelieferd met dit profiel zijn spanbeugels, die op de bovenzijde gemonteerd moeten worden. Ze worden via de montagesleuf aan de binnenzijde met een inbusbout en sluitring bevestigd. De bout past in een draadbuis in de beugel. Plooi de beugel met de zijvleugels plat tegen het profiel en voer het profiel in de opening. Duw de bout met de beugel maximaal naar binnen. Door de bout aan te draaien gaat de beugel met de zijvleugels open draaien en klemmen boven op de plafondplaat. Let op, dat de totale inbouwdiepte minimaal 105 mm moet zijn.
- ETAPE 3.7 :** Des supports de serrage sont fournis avec ce profilé, qui doivent être montés sur le dessus. Ils sont fixés via la fente de montage à l'intérieur avec une vis Allen et une rondelle. Le boulon s'insère dans une douille filetée dans le support. Pliez le support avec les ailes latérales à plat contre le profilé et insérez le profilé dans l'ouverture. Enfoncez complètement le boulon avec le support. En serrant le boulon, le support avec les ailes latérales s'ouvrira et se bloquera sur le dessus de la plaque de plafond. Veuillez noter que la profondeur totale d'installation doit être d'au moins 105 mm.
- SCHRITT 3.7 :** Im Lieferumfang dieses Profils sind Klemmbügel enthalten, die oben montiert werden müssen. Sie werden über den Montageschlitz innen mit einer Inbuschraube und Unterlegscheibe befestigt. Der Bolzen passt in eine Gewindebuche in der Halterung. Klappen Sie den Bügel mit den Seitenflügeln flach gegen das Profil und führen Sie das Profil in die Öffnung ein. Schieben Sie die Schraube mit der Halterung ganz hinein. Durch Anziehen der Schraube öffnet sich die Halterung mit den Seitenflügeln und klemmt oben auf der Deckenplatte fest. Bitte beachten Sie, dass die Gesamteinbautiefe mindestens 105 mm betragen muss.



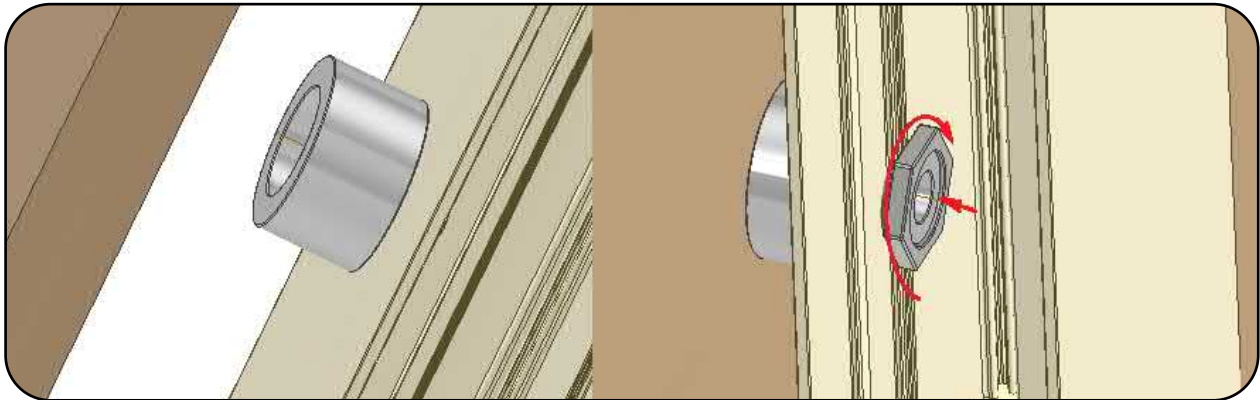
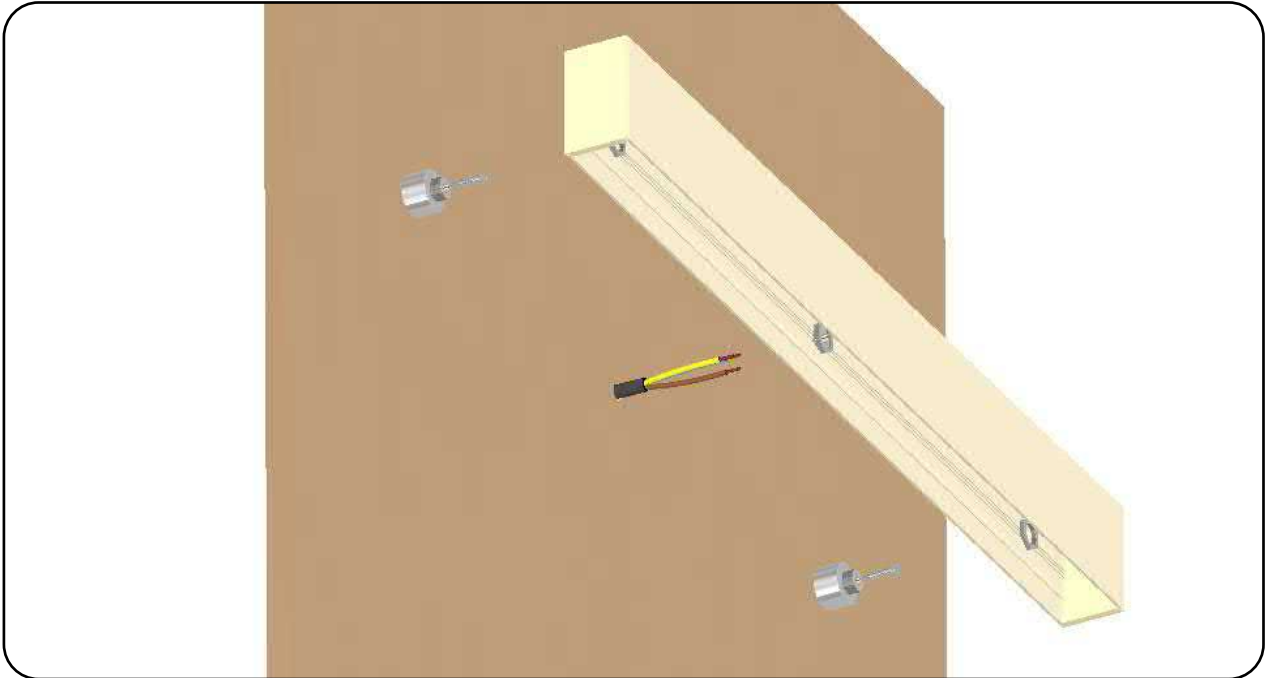
WALL MOUNTED

STEPS TO FOLLOW. TE VOLGEN STAPPEN. ÉTAPES À SUIVRE. SCHRITTE ZUM FOLGEN.

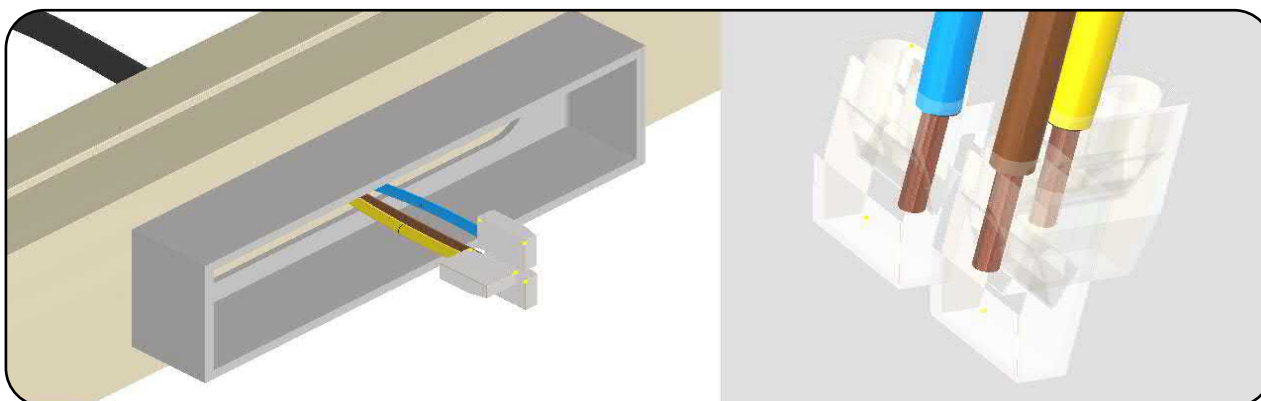
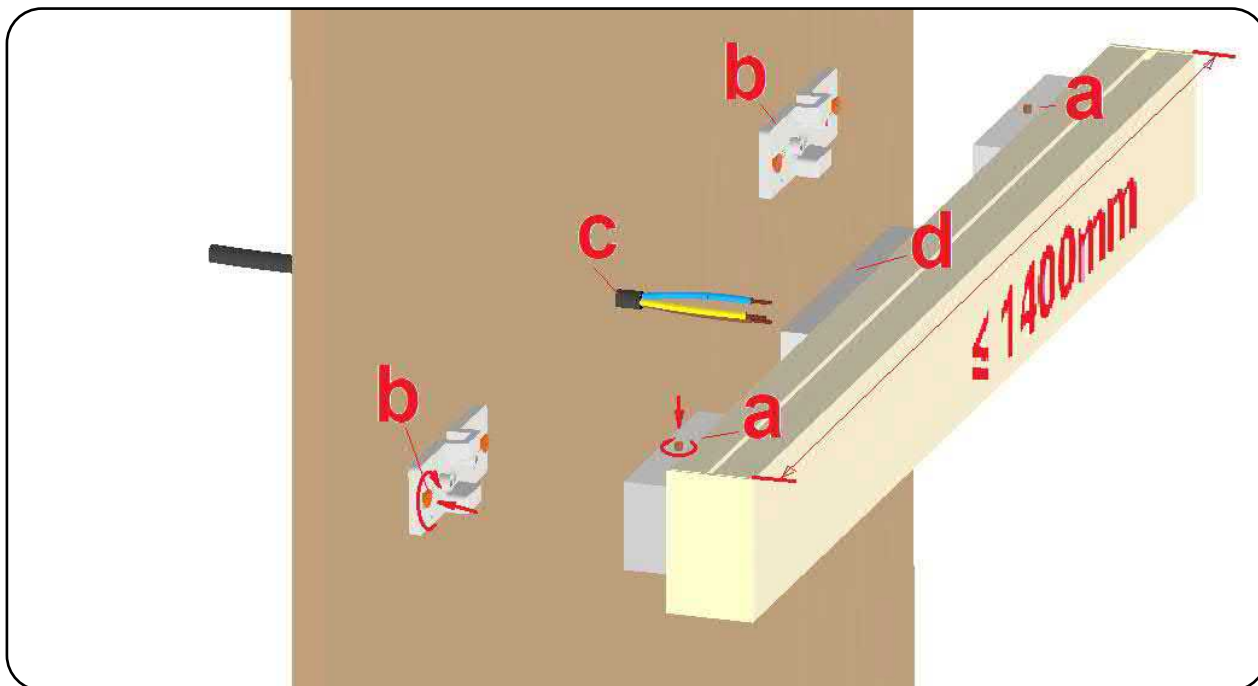
- STEP 4.1 :** Wall mounting refers to R40x70 I and R40x90 I. The wall profile is provided with holes on the side wall for screw mounting and cable entry. These are accessible by removing the inserts with LED boards (see step 1.4). There are three possible types of mounting. Profiles longer than 1400mm (method a), shorter than 1400mm (method b) and flush to the wall (method c). The R40x40 profile can also be mounted flush to the wall (method c).
- STAP 4.1 :** De wandmontage heeft betrekking op R40 x70 I en R40x90 I. Het wandprofiel is voorzien van gaten op de zijwand voor schroefmontage en kabeldoorvoer. Deze zijn bereikbaar door het uithalen van de inserts met LED boards (zie stap 1.4). Er zijn drie mogelijke vormen van montage. Profielen langer dan 1400mm (methode a), korter dan 1400mm (methode b) en vlak op de wand (methode c). Het profiel R40x40 kan ook vlak op de wand (methode c) gemonteerd worden.
- ETAPE 4.1 :** Le montage mural fait référence à R40x70 I et R40x90 I. Le profilé mural est pourvu de trous sur la paroi latérale pour le montage par vis et l'entrée de câbles. Ceux-ci sont accessibles en retirant les inserts avec les modules LED (voir étape 1.4). Il existe trois types de montage possibles. Profilés plus longs que 1400 mm (méthode a), plus courts que 1400 mm (méthode b) et directement au mur (méthode c). Le profilé R40x40 peut également être monté directement au mur (méthode c).
- SCHRITT 4.1 :** Wandmontage bezieht sich auf R40x70 I und R40x90 I. Das Wandprofil ist an der Seitenwand mit Löchern zur Schraubbefestigung und Kabeleinführung versehen. Diese sind durch Entfernen der Einsätze mit LED-Platinen zugänglich (siehe Schritt 1.4). Es gibt drei mögliche Befestigungsarten. Profile länger als 1400 mm (Methode a), kürzer als 1400 mm (Methode b) und wandbündig (Methode c). Das Profil R40x40 kann auch wandbündig montiert werden (Methode c).



- STEP 4.2 :** Light profiles longer than 1400mm are fitted with round spacers. The spacer with the small hole fits a 3.5mm screw. Loosen the nut and fix the spacer to the wall. Slide the profile back over the threaded end and tighten the nut again. The spacer with the large opening serves as a cable entry.
- STAP 4.2 :** Lichtprofielen langer dan 1400mm zijn voorzien van ronde afstandshouders. In de afstandshouder met de kleine opening, past een schroef van 3,5mm. Draai de moer los en bevestig de afstandshouder tegen de wand. Schuif het profiel terug over het draadeinde en draai de moer terug vast. De afstandshouder met de grote opening dient als kabeldoorvoer.
- ETAPE 4.2 :** Les profilés de lumière de plus de 1400 mm sont équipés d'entretoises rondes. L'entretoise avec le petit trou s'adapte à une vis de 3,5 mm. Desserrez l'écrou et fixez l'entretoise au mur. Faites glisser le profilé sur l'extrémité filetée et serrez à nouveau l'écrou. L'entretoise avec la grande ouverture sert d'entrée de câble.
- SCHRITT 4.2 :** Lichtprofile über 1400 mm Länge sind mit runden Distanzstücken ausgestattet. Der Abstandshalter mit dem kleinen Loch passt auf eine 3,5-mm-Schraube. Lösen Sie die Mutter und befestigen Sie das Distanzstück an der Wand. Schieben Sie das Profil wieder über das Gewindeende und ziehen Sie die Mutter wieder fest. Der Abstandhalter mit der großen Öffnung dient als Kabeleinführung.



- STEP 4.3 :** Light profiles shorter than 1400mm are fitted with rectangular spacers. Loosen the set screws (a), place the wall plate (b) horizontally against the wall and fix with two screws. The power supply cable (c) is connected in the large rectangular spacer (d) to the cable of the luminaire with luster clamps. Slide the profile back over the wall plate and tighten the set screws.
- STAP 4.3 :** Lichtprofielen korter dan 1400mm zijn voorzien van rechthoekige afstandshouders. Draai de stelschroeven los (a), plaats het wandplaatje (b) horizontaal tegen de wand en bevestig met twee schroeven. De voedingskabel (c) wordt in de grote rechthoekige afstandshouder (d) verbonden met de kabel van het armatuur met lusterklemmen. Schuif het profiel terug over het wandplaatje en draai de stelschroeven terug vast.
- ETAPE 4.3 :** Les profilés de lumière inférieurs à 1400 mm sont équipés d'entretoises rectangulaires. Desserrez les vis de réglage (a), placez la plaque murale (b) horizontalement contre le mur et fixez avec deux vis. Le câble d'alimentation (c) est connecté au câble du luminaire avec des pinces à lustre dans la grande entretoise rectangulaire (d). Faites glisser le profilé sur la plaque murale et serrez les vis de réglage.
- SCHRITT 4.3 :** Lichtprofile kürzer als 1400 mm sind mit rechteckigen Abstandshaltern ausgestattet. Gewindestifte (a) lösen, Wandplatte (b) waagrecht an die Wand legen und mit zwei Schrauben befestigen. Das Stromversorgungskabel (c) wird mit Lüsterklemmen im großen rechteckigen Distanzstück (d) mit dem Leuchtenkabel verbunden. Schieben Sie das Profil wieder über die Wandplatte und ziehen Sie die Stellschrauben fest.

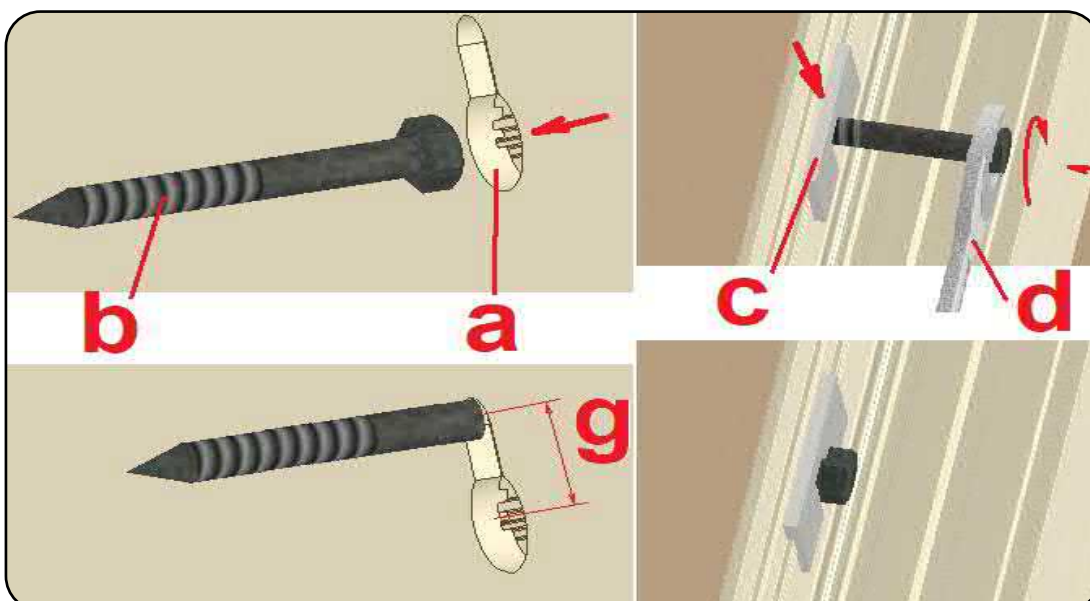
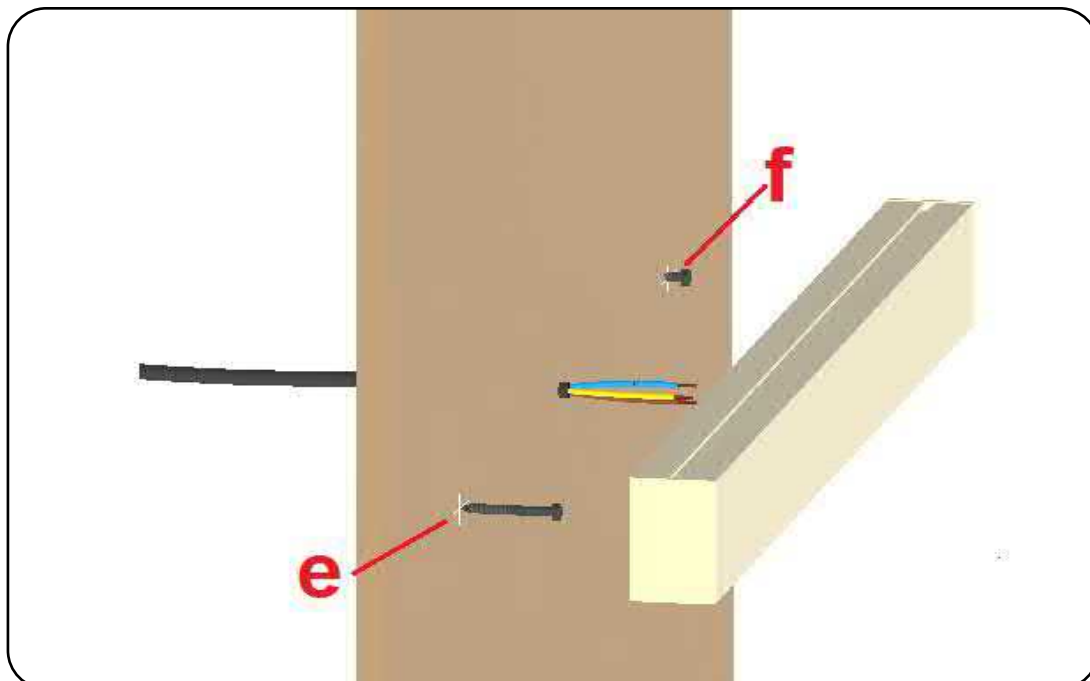


STEP 4.4 : An inverted keyhole (a) is milled into the side wall of the light profile. Note that the profile rests on the bolt and is offset (g) in relation to the large opening. Mark the drill holes (e) for flush-to-wall mounting, according to the dimensions of the mounting holes on the back of the profile. Drill the mounting holes in the wall and screw in the threaded bolt. Let them protrude 20 mm (f). An inverted keyhole (a) is milled into the side wall of the light profile. Hold the light profile against the wall, with the keyholes over the threaded bolts (b). Insert the shim (c) between the bolt and the profile wall and tighten the threaded bolt with a wrench. A square hole is provided for the cable entry.

STAP 4.4 : In de zijwand van het lichtprofiel is een omgekeerd sleutelgat (a) gefreesd. Houd er rekening mee, dat het profiel rust op de bout en verspringt (g) ten opzichte van de grote opening. Duid de boorgaten (e) aan, voor de vlak-op-de-wand montage, volgens de afmetingen van de montagegaten op de achterzijde van het profiel. Boor de ophanggaten in de wand en schroef er de draadbout in. Laat ze 20 mm uitsteken (f). In de zijwand van het lichtprofiel is een omgekeerd sleutelgat (a) gefreesd. Houd het lichtprofiel tegen de wand, met de sleutelgaten over de draadbouten (b). Steek het vulplaatje (c) tussen de bout en de profielwand en draai met een steeksleutel de draadbout vast. Voor de kabelinvoer is een vierkant gat voorzien.

ETAPE 4.4 : Un trou de serrure inversé (a) est fraisé dans la paroi latérale du profilé de lumière. A noter que le profilé repose sur le boulon et est décalé (g) par rapport à la grande ouverture. Marquez les trous de perçage (e) pour le montage encastré, selon les dimensions des trous de montage au dos du profilé. Percez les trous de montage dans le mur et vissez le boulon fileté. Laissez-les dépasser de 20 mm (f). Un trou de serrure inversé (a) est fraisé dans la paroi latérale du profilé de lumière. Tenez le profilé de lumière contre le mur, avec les trous de serrure sur les boulons filetés (b). Insérez la cale (c) entre le boulon et la paroi profilée et serrez le boulon fileté avec une clé. Un trou carré est prévu pour l'entrée de câble.

SCHRITT 4.4 : In die Seitenwand des Lichtprofils ist ein umgekehrtes Schlüsselloch (a) gefräst. Beachten Sie, dass das Profil auf dem Bolzen aufliegt und gegenüber der großen Öffnung versetzt (g) ist. Markieren Sie die Bohrlöcher (e) für die wandbündige Montage entsprechend den Abmessungen der Befestigungslöcher auf der Profilrückseite. Bohren Sie die Befestigungslöcher in die Wand und schrauben Sie den Gewindebolzen ein. Lassen Sie sie 20 mm überstehen (f). In die Seitenwand des Lichtprofils ist ein umgekehrtes Schlüsselloch (a) gefräst. Halten Sie das Lichtprofil an die Wand, mit den Schlüssellochern über den Gewindebolzen (b). Unterlegscheibe (c) zwischen Bolzen und Profilwand einlegen und Gewindebolzen mit einem Schraubenschlüssel festziehen. Für die Kabeleinführung ist ein Vierkantloch vorgesehen.

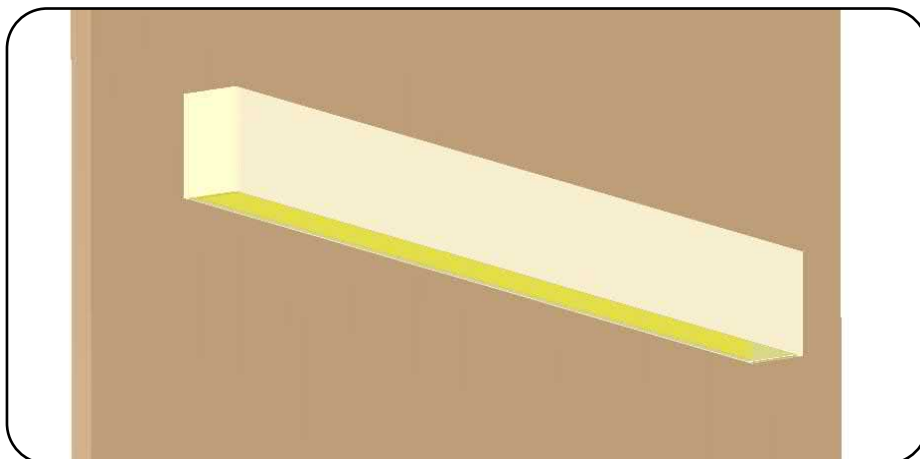
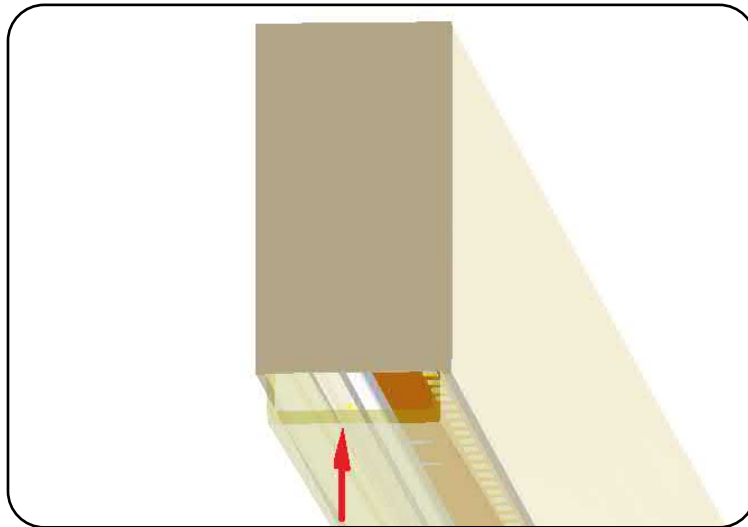
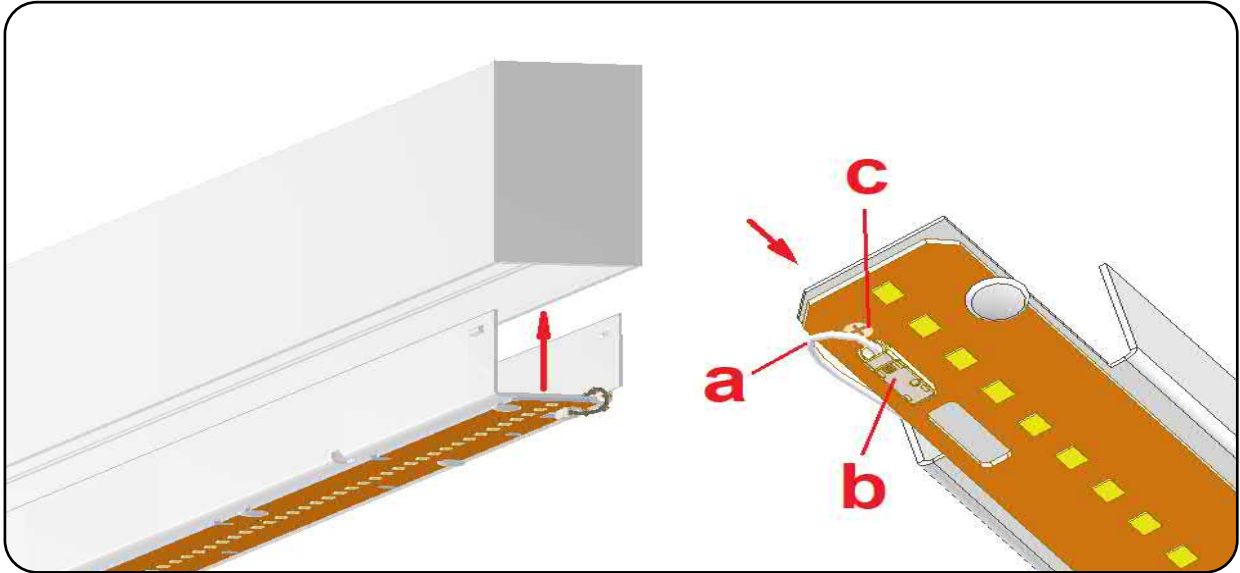


STEP 4.5 : Reconnect the wires (a) to the terminal (b) on the LED boards. The terminal has a symbol (c) with polarity. White = (+) and grey=(-). Press the insert back into the base profile. Place the diffuser back in the base profile.

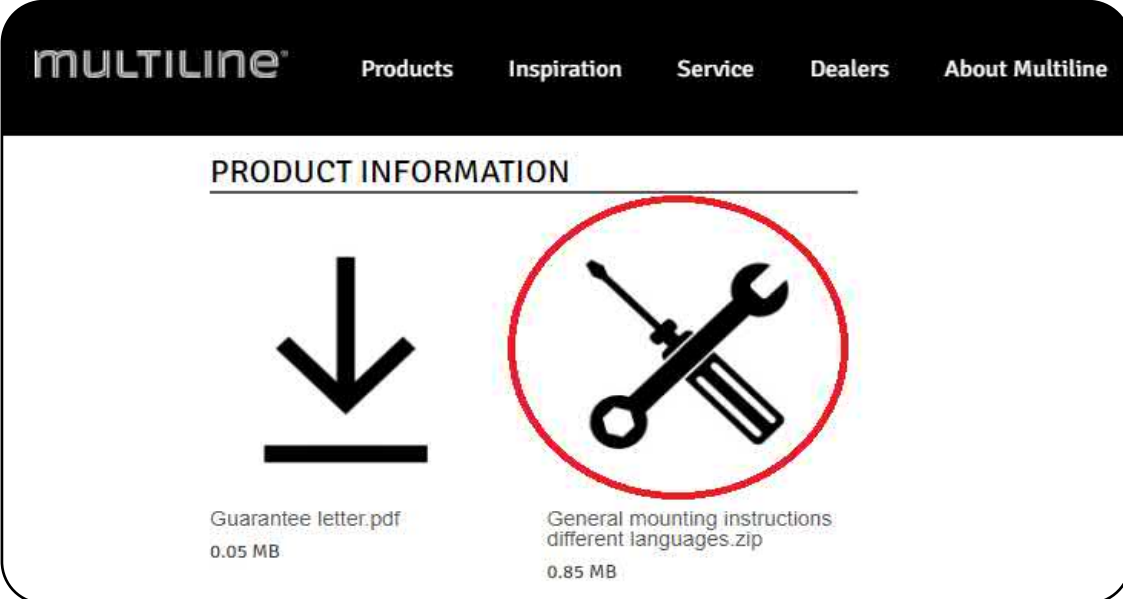
STAP 4.5 : Sluit de draden (a) terug aan op de aansluitklem (b) op het LED boards. Bij de klem staat een symbool (c) met polariteit. Wit = (+) en grijs=(-). Druk de insert terug in het basisprofiel. Plaats de afscherming terug in het basisprofiel.

ETAPE 4.5 : Reconnectez les fils (a) à la borne (b) sur les cartes LED. La borne a un symbole (c) avec polarité. Blanc = (+) et gris=(-). Remettez l'insert en place dans le profilé de base. Remplacez le diffuseur dans le profil de base.

SCHRITT 4.5 : Schließen Sie die Drähte (a) wieder an die Klemme (b) der LED-Platinen an. Die Klemme hat ein Symbol (c) mit Polarität. Weiß = (+) und Grau = (-). Drücken Sie den Einsatz wieder in das Grundprofil. Setzen Sie die Abdeckung wieder in das Basisprofil ein.



- Additional** Additional information regarding mounting can be found on the webpage in the ZIP file:
"General_mounting_instructions_different_languages.zip" via the link: <https://www.multiline.be/nl/service/downloads>
- Extra** Extra informatie met betrekking tot de montage kunt u vinden op de webpagina in de ZIP file :
"General_mounting_instructions_different_languages.zip" via de link : <https://www.multiline.be/nl/service/downloads>
- Additionnel** Des informations supplémentaires concernant le montage sont disponibles sur la page Web dans le fichier ZIP :
"General_mounting_instructions_different_languages.zip" via le lien : <https://www.multiline.be/nl/service/downloads>
- Zusätzlich:** Weitere Informationen zur Montage finden Sie auf der Webseite in der ZIP-Datei:
"General_mounting_instructions_different_languages.zip" über den Link: <https://www.multiline.be/nl/service/downloads>



MULTILINE Products Inspiration Service Dealers About Multiline

PRODUCT INFORMATION

↓

Guarantee letter.pdf
0.05 MB

General mounting instructions
different languages.zip
0.85 MB

